

BoxTel



compact telephone hybrid

HIGHLIGHTS

- Very competitive price
- Extremely compact
- Balanced inputs and outputs
- Easy to install and operate
- Automatic line compensation

BoxTel is a very small analog telephone hybrid, which can be easily connected to the most popular of mixing consoles in the market.

BoxTel features a high-tech 'heart'. In addition to automatic line compensation, it provides transformer balanced audio connections and both local and remote control capabilities.

BoxTel does not require AC Main voltage: power comes directly from the telephone line. This interesting feature together with its compact dimensions make BoxTel a highly recommended equipment for live broadcasts in addition to studio applications.

MAIN FEATURES:

- Balanced audio input (jack 6.3 mm) with level control
- Balanced audio output (jack 6.3 mm) with level control.
- 2 wire interface with parallel connection to an external telephone set
- Remote and direct control of line hooking and incoming call signalling functions
- Automatic line compensation
- Send/Receive level controls on the front panel
- Powered by telephone line
- Internal buzzer on/off
- Inox steel case

PUNTI DI FORZA

- Prezzo estremamente competitivo
- Grande compattezza
- Ingressi e uscite bilanciate
- Facilità operativa e di installazione
- Compensazione automatica della linea

BoxTel è un ibrido telefonico analogico compatto, facilmente interfacciabile ai più diffusi mixer audio presenti sul mercato.

BoxTel dispone di un cuore ad alta tecnologia: oltre alla compensazione automatica della linea, presenta ingressi e uscite bilanciati a trasformatore e funzioni di controllo sia locali che da remoto.

BoxTel non richiede alimentazione di rete: l'energia necessaria al suo funzionamento è prelevata direttamente dalla linea telefonica. Grazie anche alle sue ridotte dimensioni, BoxTel è quindi particolarmente indicato per applicazioni di tipo 'live' oltre che da studio.

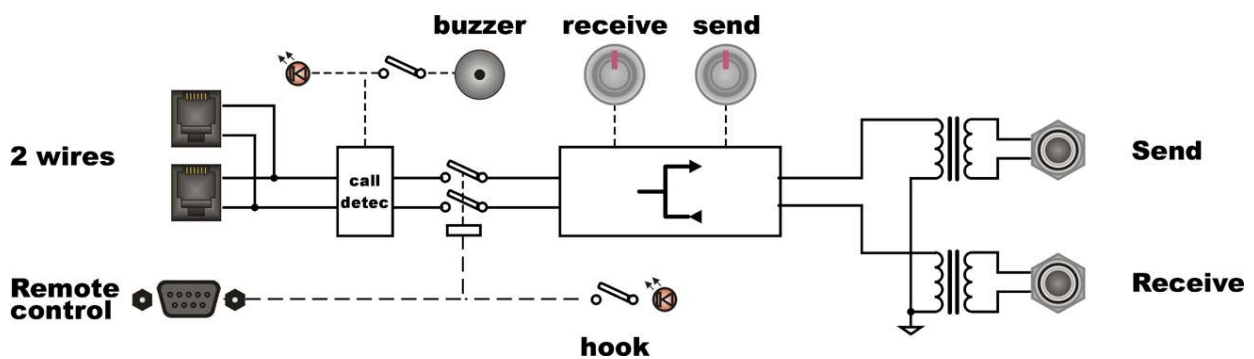
CARATTERISTICHE PRINCIPALI:

- Ingresso audio bilanciato (jack 6.3) con controllo di livello
- Uscita audio bilanciata (jack 6.3) con controllo di livello
- Interfaccia 2 fili con possibilità di collegamento di un apparecchio telefonico esterno in modalità passante.
- Controllo diretto e remoto delle funzioni di aggancio linea e segnalazione di chiamata in arrivo.
- Controlli di livello Send/Receive da pannello frontale.
- Compensazione automatica della linea
- Alimentazione diretta da linea telefonica
- Avvisatore acustico di chiamata escludibile
- Contenitore in acciaio inox



Rear Panel

BLOCK DIAGRAM



TECHNICAL SPECIFICATIONS

AUDIO PROGRAM IN / OUT

Connectors	Jack stereo 6.3 mm.,
Input impedance	4 K Ω (transformer bal)
Output level *	- ∞ ÷ + 7 dBm
Output impedance	2 k Ω (transformer bal)
Noise on Receive output	< - 80 dBm (DIN noise)
Send / Receive separation	20 dB**

GENERAL DATA

Power Supply	Direct from telephone line
Dimension	44 x 106 x 114mm
Weight	430 g

LINE INTERFACE

Connector	RJ11
Nominal input level	- 6 dBm
Nominal output level	- 6 dBm
Compensation mode	electronic
Impedance	600 Ω

REMOTE INTERFACE

Ext signaling for incoming call	optocoupled
Remote line hooking	relay closure, ext. powered

* nominal line level: - 6 dBm

** it can vary depending on characteristics of telephone line
All measurements are intended at 1 kHz.

Specifications, pictures and graphic layout of this leaflet are furnished for informational use only and are subject to change at any time without notice.



VIA C. DI SABBIBUONO 6/F • 40011 ANZOLA EMILIA • BOLOGNA • ITALY

+39 051 736555 • FAX +39 051 736170

e-mail: info@axeltechnology.com • web site: www.axeltechnology.com