

WEVI

CAM ~ WAVE

CW-5
取扱説明書
Operating Instructions

English _____ Pages 2
日本語 _____ Pages 12

Table of Contents

I. SAFETY INSTRUCTIONS	2
II. CONTENTS	4
CHAPTER 1 PRODUCT OVERVIEW	4
CHAPTER 2 GETTING STARTED.....	5
2.1 CW-5TX	5
2.2 CW-5RX.....	6
CHAPTER 3 OPERATION GUIDE	7
3.1 Set up.....	7
3.2 Operating procedures.....	7
3.3 When reception is unstable	8
3.4 Back-up power failure function.....	8
3.5 Power saving mode.....	8
CHAPTER 4 PAIRING	8
CHAPTER 5 SPECIFICATION	9
5.1 Basic Specification.....	9
5.2 Input • Output Specification	9

I. SAFETY INSTRUCTIONS

To use this product safely and correctly please follow the safety precautions set out below. Product misuse may cause fire, shock, injury, product failure or other hazards. Please read this manual prior to using your CW-5 and retain for future reference.



Caution

Fire or electric shock may cause injury or other accidents.

●Before using an external power supply always check that the voltage is within the range specified for the CW-5 and that the polarity of the connector is correct, to avoid permanent damage to the unit.

●Do not attempt to disassemble, modify or repair this product yourself, this will affect your warranty and may cause permanent damage to the unit.

Please refer all servicing to your dealer or WEVI directly.

●Do not use this product near water and humidity. For example, in a bathroom, this may cause fire or electric shock.

●In case of damage, smoke, odour or other unexpected situation. Stop use immediately and consult your dealer.

●Turn the power switch off if any liquid or other matter gets inside the product. If continuously used under such condition may cause shortage, fire or electric shock.

●Please make sure that the CW-5 is correctly locked and mounted when in battery use or mounted on a Video Camera, monitor etc.



Caution

Fire or electric shock may cause injury or other accidents.

- | | |
|--|---|
| ●If ventilation openings are blocked it may cause excessive heat or damage. | ●After long periods of continuous use the case of the unit may be warm to touch. |
| ●Use in an environment with a lot of moisture or dust may cause heat or electric shock. | ●Do not look directly into LED on the front panel, as this may cause damage to the eye. |
| ●Do not place this product on an uneven surface or one with vibration. It may cause failure or damage. | |

Caution on electric magnetic waves

- This product is approved for technical standard compliance certificate (TELEC) based on the electric magnetic wave regulations so there is no need for wireless transmission license.
- This product uses 5.2GHz band wireless LAN and has been checked for interference with medical devices. However when in use it is recommended to keep the CW-5 at least 22cm away from medical devices to assure safety.

II. CONTENTS

CHAPTER 1 Product Overview

The Wireless CAM~WAVE Module (CW-5) delivers high quality resolution video and audio using wireless WLAN 802.11a at 5.2GHz as a media stream. The CW-5TX is the transmitter unit and is usually connected to a video camera or video source.

When used in open spaces it is possible to transmit/receive up to approx: 50m and approx: 30m in places separated by two typical office/home walls.

- *Other characteristics*

- *Transfer speed adaptive capability allows stable video transmission and avoids interruption even in varying reception conditions.*
- *Automatic hopping function for optimum channel selection up to 4Ch's*
- *NTSC/PAL/SECAM automatic recognition and operation function*
- *AES standard adoption enables high security level contents encryption*
- *Back up power failure function enables immediate and automatic switching to a connected battery if the external DC connected power fails.*

Above transmission distance is approximate (an estimate) and the condition may vary depending on wall materials, surroundings, electrical activity etc.

If more than 4 sets are used adjacent, they might interfere with each other and video image may stop (freeze).

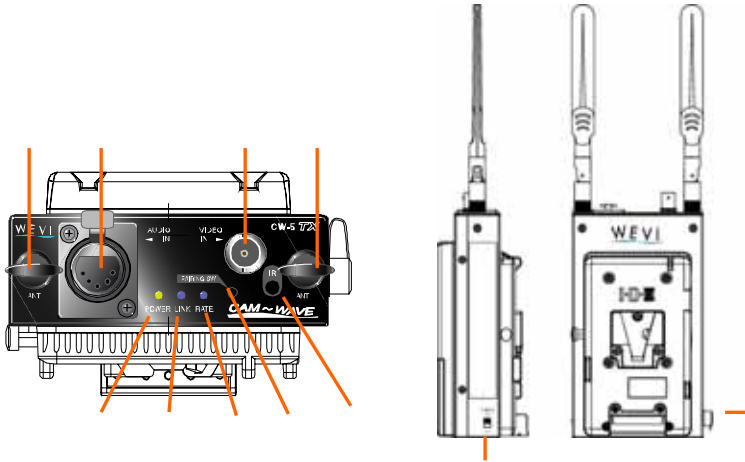
If it is placed near a TV etc, the TV image can be interrupted. Please keep away from devices such as TVs if this happens.

At places with many 5.2GHz wireless LAN devices in operation and communicating, CW-5 operation can be influenced and images may be more interrupted.

Signal reception may be effected according to the position, height and angle of placement. If reception is not stable, please look for the best condition.

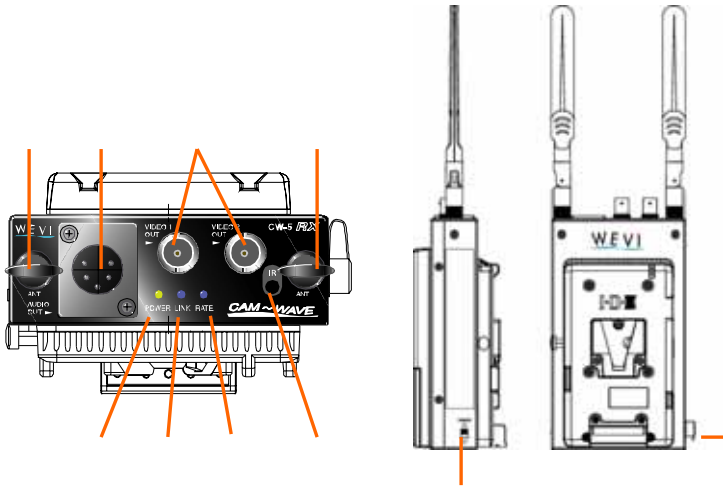
CHAPTER 2 Getting Started

2.1 CW-5TX



1.POWER LED	PowerON/OFF Status and colour: <ul style="list-style-type: none"> ◇ Green light: Operating by battery ◇ Amber light : Operating by external DC-IN ◇ No light : Power is OFF
2.LINK LED	Indicates link status with CW-5RX: <ul style="list-style-type: none"> ◇ Slow blinking : searching for receiver ◇ Fast blinking : Connection with RX is being processed ◇ Fully Lit : connection and authentication complete
3.RATE LED	Indicates transmit speed: <ul style="list-style-type: none"> ◇ Fast blinking : high rate ◇ Medium blinking: middle rate ◇ Slow blinking : low rate
4.AUDIO IN	Connect to the video camera audio output connector Pin Assign No1: GND No2:L CH IN (H) No3:L CH IN (C) No4 :R CH IN (H) No5:R CH IN (C)
5.VIDEO IN	Connect to the video camera video output connector
6.PAIRING SW	Used for TX and RX Pairing setup
7.IR	IR signal beam to setup Pairing
8.ANT	Transmitting diversity antenna
9.POWER SW	Power operation ON/OFF
10.DC-IN	Connect when external power supply is used Input range: DC11V ~ 24V Pin Assign No1 : negative (-) No4 : positive (+)

2.2 CW-5RX



1. POWER LED	<u>PowerON/OFF Status and colour:</u> ✧ Green light: Operating by battery ✧ Amber light : Operating by external DC-IN ✧ No light : Power is OFF
2.LINK LED	<u>Indicates link status with CW-5TX:</u> ✧ Slow blinking : searching for transmitter ✧ Fast blinking : Connection with TX is being processed ✧ Fully Lit : connection and authentication complete
3.RATE LED	<u>Indicates transmit speed:</u> ✧ Fast blinking : high rate ✧ Medium blinking: middle rate ✧ Slow blinking : low rate
4.AUDIO OUT	Connect to the audio input connector such as a monitor Pin Assign No1:GND No2:L CH OUT (H) No3:L CH OUT (C) No4:R CH OUT (H) No5:R CH OUT (C)
5.VIDEO OUT	Connect to the video input connector such as a monitor
6.IR	IR signal beam for setup Pairing
7.ANT	Receiving Diversity antenna
8.POWER SW	Power operation ON/OFF
9.DC-IN	Connect when external power supply is used Input range: DC11V ~ 24V Pin Assign No1 : negative (-) No4 : positive (+)

CHAPTER 3 Operation Guide

3.1 Set up

The CW-5 does not include the following, please prepare them before use.

- BNC cable for Video 2 or 3 cables
- XLR (5 pin) cable for audio 2 cables
 - * Please refer " Chapter 2 Getting started " for XLR connector Pin assignments
- ENDURA series V-Mount batteries or external power supply
 - Note : External power supply
 - Use only an AC adaptor, or batteries with a DC output of 11V – 24V. The CW-5 DC-IN connector product number is HR10A-7R-4PC (HIROSE.) Please refer " Chapter 2 " Getting started " for XLR connector Pin assignments.

3.2 Operating procedures

Mount antennas (included) to CW-5TX and CW-5RX antenna connectors.

(Example of use) Connect CW-5TX to the battery mount of the video camera, and CW-5RX to the monitor battery mount. If either device does not have a V-Mount as standard use applicable adapter.

Connect video camera video /audio output connector and CW-5TX video/audio input connector cables. Also connect monitor etc video/audio input connector and CW-5RX video/audio output connector cables.

Please note that CW-5RX video output connector has two outputs so it can be connected to two monitors simultaneously.

Connect a fully charged ENDURA battery to CW-5TX and CW-5RX and turn the power on. (Power LED lights green.)

When external power supply is used, connect to DC-IN connector and turn the power on.(Power LED lights Amber.)

Note:

When using an ENDURA battery, power is supplied to both CW-5 and video camera / monitors etc. However, when external power supply is used power is only supplied to the CW-5, video camera, monitors etc must be powered separately.

3.3 When reception is unstable

Signal reception may be effected according to the position, height and angle of placement. If reception is not stable, please look for the best condition by adjusting the location and antenna angle/direction etc.

3.4 Back-up power failure function

When an external power supply is used power failure can be avoided by mounting an ENDURA battery to CW-5 at the same time. if the external power supply fails, use can continue via battery power. Depending on conditions, video quality may be momentarily affected.

3.5 Power saving mode

When the CW-5 is used with ENDURA batteries, power supply to video camera, monitor etc will not stop even when CW-5 power switch is turned off.

While video camera or monitor is still operating the power supply on CW-5 can be turned off, so saving battery consumption.

CHAPTER 4 Pairing

1. The CW-5 is already supplied paired (matched) from the factory.
2. If needed users can also pair manually using the following steps (note if units are not paired correctly when operated communication is not possible):

- Supply power to and switch on both CW-5TX and CW-5RX
- Bring TX and RX connector surfaces to approx. within 20cm distance and face connectors toward each other.
- Then press the pairing button at the top of the CW-5TX for at least 2 sec.

Note: The CW-5TX sends an authorisation code to the CW-5RX and when this configuration data is confirmed over the IR link the pairing is set.

CHAPTER 5 SPECIFICATION

5.1 Basic Specification

Wireless LAN Interface	
Standard	IEEE802.11a (ARIB STD-T71)
Transmission method	Orthogonal Frequency Division Multiple Modulation (OFDM)
Frequency	5,150 ~ 5,250MHz (4ch) Auto-select 5,150 ~ 5,350MHz (8ch) Auto-select U.S. Spec
Data transfer speed	6/12/24Mbps Auto Switch
Encryption	AES Encryption
Transmission power (max) *1	Japan: 180mW/18MHz U.S.: 50mW/20MHz Europe: 200mW/20MHz
Reception sensitivity	-74dBmW typ.

*1: The max power setting is governed by the 802.11a regulations of each country.

5.2 Input·Output Specification

CW-5TX

(transmission side)

Specification

Video / Audio	
Video signal	NTSC/PAL/SECAM auto selection
Composite Input	1.0Vpp/75Ω
Audio Input	0dB 10KΩ Balance
Compression method	MPEG-2
MPEG bit rate	4/8/14Mbps Auto switch
Infrared Signal	<i>* for pairing operation</i>
Signal carrier frequency	38KHz
Display · Operation	
Power switch	Turns the CW-5 Power ON/OFF Note: If a battery is attached the battery power is throughput to the output side even when the CW-5 is off
Pairing Switch	As shipped the CW-5 TX & RX are preset paired For manual pairing push down the pairing set switch The most recent paired information is always retained

Power indicator	Battery operating : Green colour lights DC-IN operating : Amber colour lights OFF : Turned off
Link indicator	Slow blinking : search RX side Fast blinking : connection is in process Fully Lit : Communication established
Video rate indicator	Indicates video rate by blinking speed Fast blinking : 14Mbps Medium blinking : 8Mbps Slow blinking : 4Mbps Lowest Speed blinking : only Audio Turned off : no communication
In/Out connector	
Video Input	BNC female (Composite)
Audio Input	XLR-5 pin female Stereo
Antenna connector	SMA Male Reverse 50Ω ×2
Others	
Size	Incl V-Mount Width 100mm Depth 60mm Height 190mm Main Body only Width 100mm Depth 35mm Height 173mm
Weight	720g (including supplied antenna)
Power Supply	DC in : 11-24V Hirose type 4pin male connector Battery : 11-17V V-Mount Operation guarantee : IDX ENDURA series Li-Ion battery battery input is throughput to the camera side even when DC power is switched off
Power consumption	Max approx. 11W
Operation environment	Temperature 0-40 Humidity 20-80%(No dew)
Approved Standard	TELEC, FCC part15, CE

CW-5RX(reception side) Specification

Video Audio	
Video signal	NTSC/PAL/SECAM Auto selection
Composite output	1.0Vpp/75Ω
Audio output	0dB less than 50Ω Balance
Compression method	MPEG-2
MPEG bit rate	4/8/14Mbps Auto switch

Infrared Signal	<i>* for pairing operation</i>
Signal carrier frequency	38KHz
Display · Operation	
Power Switch	Power supply ON/OFF Battery input is through to the output side even when power is off
Power indicator	Battery operating : Green colour lights DC-IN operating : Amber colour lights OFF : Turned off
Link indicator	Slow blinking : search RX side Fast blinking : connection is in process Lit : Communication established
Video rate indicator	Indicates video rate by blinking speed Fast blinking : 14Mbps Medium blinking : 8Mbps Slow blinking : 4Mbps Lowest Speed blinking : only Audio Turned off : no communication
In/Out connector	
Video output	BNC female (Composite) ×2
Audio output	XLR-5 pin male Stereo
Antenna connector	SMA Male Reverse 50Ω ×2
Others	
Size	Incl V-Mount Width 100mm Depth 60mm Height 190mm Main Body only Width 100mm Depth 35mm Height 173mm
Weight	720g (including supplied antenna)
Power Supply	DC in : 11-24V Hirose type 4pin male connector Battery : 11-17V V-Mount Operation guarantee : IDX ENDURA series Li-Ion battery battery input is throughput to the camera side even when DC power is switched off
Power consumption	Max approx. 11W
Operation Environment	Temperature 0-40 Humidity 20-80%(No Dew)
Approved Standard	TELEC, FCC part15, CE

目次

I. 安全上のご注意	13
II. 取り扱い操作	15
第1章 商品概要	15
第2章 各部の名称と働き	16
2.1 CW-5TX	16
2.2 CW-5RX	17
第3章 操作方法	18
3.1 準備するもの	18
3.2 操作手順	18
3.3 受信状態が不安定なとき	18
3.4 無停電機能	18
3.5 節電モード	18
第4章 ペアリング機能	19
第5章 仕様	19
5.1 基本仕様	19
5.2 入・出力仕様	20

1. 安全上のご注意

本製品を安全に正しくお使いいただくために、守っていただきたい事項を記載しました。間違った使い方をした場合、火災、感電あるいは怪我や製品故障などの重大な原因となることもありますので、本製品をお使いの前に、必ず本書をお読みになり、内容をよく理解された上でお使いください。お読みになった後は、必ずお手元に置き、常に参照できるようにしてください。



警告

**火災や感電により、怪我などの人身事故に
繋がることがあります。**

外部電源を使用される場合には、電源電圧を確認のうえ定められた範囲を守ってご使用ください。また、端子の極性が異なると発煙、発火の恐れがあります。必ず、接続される前にご確認ください。

本製品を解体したり、加工、過熱、修復したりしないでください。火災や感電の恐れがあります。点検、修理はお買い上げの販売店にご依頼ください。

風呂場など水分や湿気が多い場所に設置してのご使用はしないでください。火災になったり、感電する恐れがあります。

本体が破損したり、発煙、異臭などの予期しない事態が発生した場合は、速やかにご使用を中止してお買い上げの販売店にご相談ください。

液体や異物などが内部に入ったら、電源スイッチを切ってください。そのまま使用を続けると、ショートして火災になったり、感電する恐れがあります。

バッテリーを本製品に接続する場合や、本製品をビデオカメラ、モニター等に接続させる場合は、正しく確実にロックされるように取り付けてください。



注意

火災や発熱により、怪我をしたり周囲の物品に損害を与えることがあります。

通気孔を塞いだ状態でのご使用は、発熱および故障の原因となります。	長時間の連続使用時では、本体が発熱している場合がありますので、本機に触れるときにご注意ください。
湿気、油煙、ほこりの多い場所でのご使用は、発熱や感電の原因となる場合があります。	本製品前面パネルの LED 表示を凝視しないでください。目を痛める場合があります。
震動が発生するところや平らではないところへの設置はしないでください。故障や破損の原因となります。	

電波に関する注意

- 本製品は、5.2 GHz 帯の無線 LAN を使用しているため、日本国内で使用する場合には電波法により屋内使用に限定されています。
- 本製品は、電波法に基づく省電力通信システムの無線局の無線設備として、技術基準適合証明 (TELEC) を受けています。従って、本製品を使用するときに無線局の免許は必要ありません。
- 本製品は、5.2 GHz 帯の無線 LAN を使用しているため、医療機器に対して干渉を与えないことは確認していますが、安全を期するため医療機器から 22 cm 以上離してご使用ください。

II. 取り扱い操作

第 1 章 商品概要

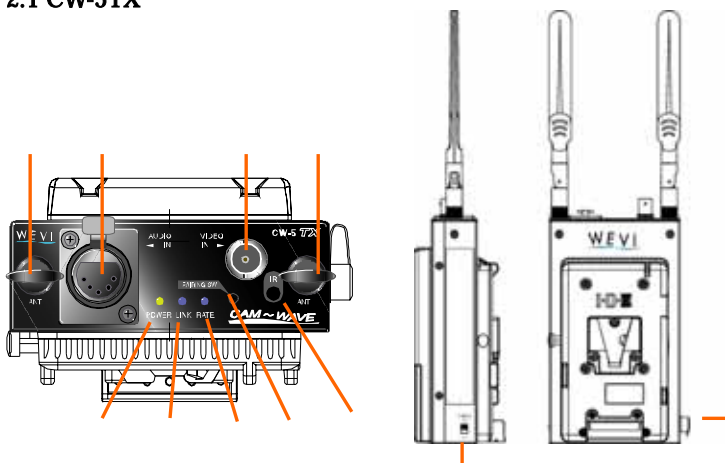
本機 (CW-5) は 5.2 GHz 帯の無線 LAN (IEEE802.11a) を使った高画質の映像と音声を送受信する事のできる Wireless Video LAN システムです。CW-5TX が送信機側で、ビデオカメラと接続します。CW-5RX は受信機側で、モニタなどと接続することにより、ケーブル接続することなく離れた所でビデオカメラの映像を視聴することができます。一般的な送信可能距離の目安としては、見通しの良い場所では約 50 m、モルタル壁 2 枚を隔てた環境であれば約 30 m の送受信が可能です。

その他特徴

- ・ 電波受信状況に応じた転送スピードの適応型可変方式で映像が途切れにくい
 - ・ 4 ch の中から自動的に最適チャンネルを選択する自動ホッピング機能
 - ・ NTSC/PAL/SECAM の自動判別機能
 - ・ AES (Advanced Encryption System) の採用で、コンテンツの高度な符号化と保護
 - ・ 無停電機能により、外部 DC 電源にて動作中に停電等で電源が OFF になっても、瞬時にバッテリーからの電源供給に切り替わります
- * 伝送距離はあくまでも目安です。壁の材質や周囲の電波状況によっても異なります。
- * 隣接した所で 4 セット以上が使用された場合、相互干渉を起こし映像が停止する場合があります。
- * TV などに隣接して設置した場合、TV 画面が乱れる場合があります。このようなときは少し距離を置いて設置ください。
- * 車の往来が多い場所の近くや、5.2 GHz 帯の無線 LAN がある環境下では、本機の通信に影響を受け、画像が途切れやすくなる場合があります。
- * 信号受信の状態は、設置の位置、角度、高さなどによっても変わります。受信状態が不安定な場合は、最良となる状態を探して設置ください。

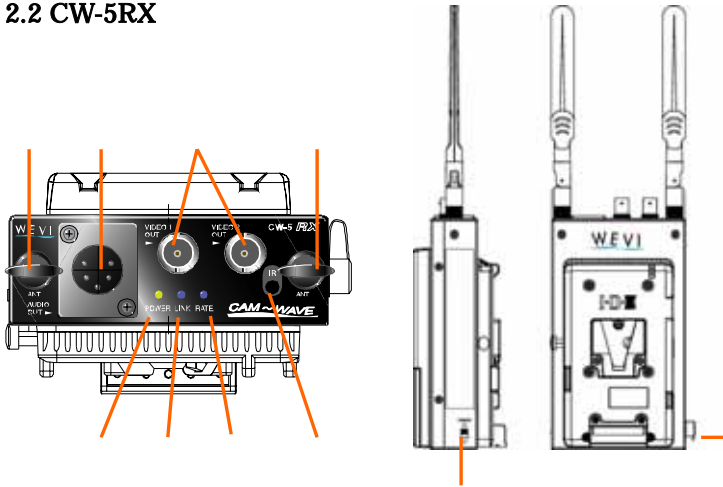
第2章 各部の名称と働き

2.1 CW-5TX



POWER LED	<p>電源のON/OFF状態と種類を示します</p> <ul style="list-style-type: none"> ◇ 緑色 : バッテリーで動作中 ◇ 赤/黄色 : 外部 DC-IN で動作中 ◇ 無点灯 : 電源 OFF
LINK LED	<p>受信機側 (CW-5RX) との受信状態を示します</p> <ul style="list-style-type: none"> ◇ 遅い点滅 : 受信機を探している状態 ◇ 速い点滅 : 受信機との接続処理中状態 ◇ 点灯 : 通信中の状態
RATE LED	<p>送信のスピードの状態を示します</p> <ul style="list-style-type: none"> ◇ 速い点滅 : 転送スピードが早い状態 ◇ 中速の点滅 : 転送スピードが普通の状態 ◇ 遅い点滅 : 転送スピードが遅い状態
AUDIO IN	<p>ビデオカメラの音声出力端子と接続します。 ピンアサイン 1番:GND 2番:L CH IN (H) 3番:L CH IN (C) 4番:R CH IN (H) 5番:R CH IN (C)</p>
VIDEO IN	<p>ビデオカメラの映像出力端子と接続します。</p>
PAIRING SW	<p>TX と RX をペアリングするときに使用します。</p>
IR	<p>ペアリング設定をおこなう赤外線信号の発光部です。</p>
ANT	<p>付属のアンテナを使用して電波を送信します。</p>
POWER SW	<p>ON/OFF の操作により本体の電源操作ができます。</p>
DC-IN	<p>外部電源を利用する場合に接続させます。 入力範囲は DC11V ~ 24V です。 ピンアサイン 1番: マイナス 4番: プラス</p>

2.2 CW-5RX



POWER LED	<p>電源のON/OFF状態と種類を示します</p> <ul style="list-style-type: none"> ◇ 緑色 : バッテリーで動作中 ◇ 赤色 : 外部 DC-IN で動作中 ◇ 無点灯 : 電源 OFF
LINK LED	<p>送信機側 (CW-5TX) との受信状態を示します</p> <ul style="list-style-type: none"> ◇ 遅い点滅 : 送信機を探している状態 ◇ 速い点滅 : 送信機との接続処理中状態 ◇ 点灯 : 通信中の状態
RATE LED	<p>受信のスピードの状態を示します</p> <ul style="list-style-type: none"> ◇ 速い点滅 : 転送スピードが早い状態 ◇ 中速の点滅 : 転送スピードが普通の状態 ◇ 遅い点滅 : 転送スピードが遅い状態
AUDIO OUT	<p>モニタなどの音声入力端子と接続します。</p> <p>ピンアサイン 1番:GND 2番:L CH OUT (H) 3番:L CH OUT (C) 4番:R CH OUT (H) 5番:R CH OUT (C)</p>
VIDEO OUT	<p>モニタなどの映像入力端子と接続します。</p>
IR	<p>ペアリング設定をおこなう赤外線信号の受光部です。</p>
ANT	<p>ダイバシティ方式で電波を受信します。</p>
POWER SW	<p>ON/OFF の操作により本体の電源操作ができます。</p>
DC-IN	<p>外部電源を利用する場合に接続させます。</p> <p>入力範囲は DC11V ~ 24V です。</p> <p>ピンアサイン 1番 : マイナス 4番 : プラス</p>

第3章 操作方法

3.1 準備するもの

本機セットには、次のものは付属されておりません。ご使用前に予めご用意ください。

映像用 BNC ケーブル 2 本もしくは 3 本
音声用 XLR ケーブル 2 本

*XLR コネクタのピンアサインについては、「第2章 各部の名称と働き」をご参照ください。

ENDURA シリーズバッテリーもしくは、外部電源

注) 外部電源について

*AC アダプターや、ENDURA バッテリー以外のバッテリーで、DC 出力が 1.1V ~ 2.4V までのものに限りません。本機の DC-IN コネクタ品番は、「HR10A-7R-4PC」(HIROSE 製)です。ピンアサインについては、「第2章 各部の名称と働き」をご参照ください。

3.2 操作手順

付属の専用アンテナを、CW-5TX と CW-5RX のアンテナ端子へすべて取り付けて下さい。CW-5TX と CW-5RX を、それぞれビデオカメラやモニタ等のバッテリー装着部に接続してください。もし、ご使用のビデオカメラやモニタ等のバッテリー装着部が V-Mount 以外の場合には、変換アダプター等を利用して V-Mount スタイルに変えてください。

ビデオカメラの映像出力端子/音声出力端子と、CW-5TX の映像入力端子/音声入力端子を、それぞれ信号ケーブルで接続して下さい。また、モニタ等の映像入力端子/音声入力端子と、CW-5RX の映像出力端子/音声入力端子を、それぞれ信号ケーブルで接続して下さい。

なお、CW-5RX の映像出力端子は 2 系統ありますので、2 台のモニタ等に接続することも可能です。

充電済みの ENDURA バッテリーを CW-5TX と CW-5RX に接続し、電源スイッチを ON にして下さい。(POWER LED は、緑色に点灯します。)

外部電源を利用する場合には、DC-IN コネクタへ接続し電源スイッチを ON にして下さい。(POWER LED は、オレンジ色に点灯します。)

注)

ENDURA バッテリーで使用中の場合には、本機とビデオカメラやモニタ等へも同時に電源供給されていません。しかし、外部電源で使用中の場合には、本機のみ電源供給となりますのでビデオカメラやモニタ等へは、別途電源供給をおこなってください。

3.3 受信状態が不安定なとき

信号の受信状態は、本機の設置の位置、角度、高さなどによっても変わります。受信状態が不安定な場合は、本機の位置やアンテナの角度や方向などを調整して、最良となる状態を探して設置してください。

3.4 無停電機能

外部電源を使用する場合、同時に ENDURA バッテリーも本機へ装着しておくことで、万一、外部電源側が停電等により電源供給が途絶えたとしても、瞬時に ENDURA バッテリーからの電源供給となり、本機の動作が停止することがありません。なお、この場合多少画質のみだれが生ずる場合があります。

3.5 節電モード

ENDURA バッテリーでご使用中の場合は、本機の電源スイッチを OFF にしても接続されているビデオカメラやモニタ等への電源供給は停止しません。ビデオカメラやモニタ等は動作させたまま一時的に本機の電源を OFF しても良いときなどは、バッテリーの消耗を節約することができます。

第 4 章 ペアリング機能

製品出荷時に同梱されています CW-5TX と CW-5RX 同士は、予めペアリングされています。もし、その他の TX と RX の組み合わせで使用される場合には、別途ペアリングを行なう必要があります。これを行なわないまま操作しても通信を行なうことができませんのでご注意ください。なお設定方法については、下記を参照ください。

設定方法

1. 設定をおこなう TX、RX 両方の電源を入れてください
2. TX と RX のコネクタ面を 2 0 センチ程度まで近づけて、お互いのコネクタ面を向き合わせてください。
3. 上記の状態では TX コネクタ面のペアリングスイッチをボールペン等の先で 2 秒以上押してください。LINK LED が点灯すると完了です。
 - * TX の IR 発光部から RX に認証コードが送られペアリングが設定します。

第 5 章 仕様

5.1 基本仕様

無線 LAN インタフェース	
規格	IEEE802.11a(ARIB STD-T71)
伝送方式	直交波周波数分割多重変調(OFDM 方式)
周波数範囲	5,150 ~ 5,250MHz (4ch) 自動選択 5,150 ~ 5,350MHz (8ch) 自動選択 米国仕様
データ転送速度	6/12/24Mbps 自動切替
暗号化	AES 暗号化
送信電力(max)	日 : 180mW/18MHz 米 : 50mW/20MHz 欧 : 200mW/20MHz *1
受信感度	-74dBmW typ.

*1 最高電力設定は、各国の 802.11a の規制によります。

5.2 入・出力仕様

CW-5TX (送信側)		スペック一覧
映像音声		
映像信号	NTSC/PAL/SECAM 自動判別	
コンボジット入力	1.0Vpp/75	
音声入力	0dB 10K 平衡	
圧縮伸張方式	MPEG-2	
MPEG ビットレート	4/8/14Mbps 自動切替	
IR インタフェース	*ペアリング操作用	
搬送波周波数	38KHz	
表示・操作		
電源スイッチ	電源 ON/OFF 電源 OFF 時でもバッテリー入力は出力側へスルーします	
ペアリングスイッチ	ペアリング設定時に押下 常に最新のペアが登録されます	
電源インジケータ	バッテリー動作時 : 緑点灯 DC-IN 動作時 : オレンジ点灯 OFF 時 : 消灯	
リンクインジケータ	低速点滅 : RX 側サーチ 高速点滅 : 接続処理中 点 灯 : 通信確立	
ビデオレートインジケータ	点滅速度によりビデオレートを表します 高速点滅 : 14Mbps 中速点滅 : 8Mbps 低速点滅 : 4Mbps 最低速点滅 : オーディオのみ 消灯 : 通信なし	
入出力端子		
映像入力	BNC メス (コンボジット)	
音声入力	XLR-5 メス ステレオ	
アンテナ端子	SMA Male Reverse 50 × 2	
その他		
寸法	幅 100mm 奥行 60mm 高さ 190mm (本体のみ)	
質量	720g (専用アンテナ含む)	
電源	DC in : 11-24V 丸型 4pin オスコネクタ Battery : 11-17V V-Mount 動作保証 : IDX 製 ENDURA シリーズリチウムイオンバッテリー バッテリー入力はカメラ側へスルー出力します DC 電源断の場合、バッテリー動作へ切替	
消費電力	最大約 11W	
動作環境	温度 0-40 湿度 20-80%(結露なきこと)	
取得規格	TELEC, FCC part15, CE	

CW-5RX(受信側)

スペック一覧

映像音声	
映像信号	NTSC/PAL/SECAM 自動判別
コンポジット出力	1.0Vpp/75
音声出力	0dB 50 以下 平衡
伸張伸張方式	MPEG-2
MPEG ビットレート	4/8/14Mbps 自動切替
IR インタフェース	*ベアリング操作用
搬送波周波数	38KHz
表示・操作	
電源スイッチ	電源 ON/OFF 電源 OFF 時でもバッテリー入力は出力側へスルーします
電源インジケータ	バッテリー動作時 : 緑点灯 DC-IN 動作時 : オレンジ点灯 OFF 時 : 消灯
リンクインジケータ	低速点滅 : TX 側サーチ 高速点滅 : 接続処理中 点 灯 : 通信確立
ビデオレートインジケータ	点滅速度によりビデオレートを表します 高速点滅 : 14Mbps 中速点滅 : 8Mbps 低速点滅 : 4Mbps 最低速点滅 : オーディオのみ 消灯 : 通信なし
入出力端子	
映像出力	BNC メス (コンポジット) ×2
音声出力	XLR-5 オス ステレオ
アンテナ端子	SMA Male Reverse 50 ×2
その他	
寸法	幅 100mm 奥行 60mm 高さ 190mm (本体のみ)
質量	720g(専用アンテナ含む)
電源	DC in : 11-24V 丸型 4pin オスコネクタ Battery : 11-17V V-Mount 動作保証 : IDX 製 ENDURA シリーズリチウムイオンバッテリー バッテリー入力はカメラ側へスルー出力します DC 電源断の場合、バッテリー動作へ切替
消費電力	最大約 11W
動作環境	温度 0-40 湿度 20-80%(結露なきこと)
取得規格	TELEC, FCC part15, CE

MEMO

FOR SALES AND SERVICE CONTACT

In Japan/Asia

WEVI

A division of IDX
6-28-11 Shukugawara
Tama-ku, Kawasaki-Shi
Kanagawa-ken 214-0012
Japan

Tel +81-(0)44-850-8801
Fax +81-(0)44-850-8838

In the United States

WEVI

A division of IDX
1602 Lockness Place
Torrance
CA 90501 USA
USA

Tel +1-310-891-2800
Fax +1-310-891-3600

In Europe/Middle East

WEVI

A division of IDX
Unit 34, Taunton Road
Greenford
Middlesex, UB6 8UQ
England

Tel +44-(0)20-8813-1666
Fax +44-(0)20-8813-1777