

Remote Control Unit

Istruzioni per l'uso

Prima di usare l'apparecchio, leggere con attenzione questo manuale e conservarlo per riferimenti futuri.

RMU-01

DWX
DIGITAL WIRELESS

 **Cross Remote**

AVVERTENZA

Per ridurre il rischio di incendi o scosse elettriche, non esporre questo apparato alla pioggia o all'umidità.

Per evitare scosse elettriche, non aprire l'involucro. Per l'assistenza rivolgersi unicamente a personale qualificato.

AVVERTENZA

Questo apparecchio non è dotato di un interruttore di alimentazione. Durante l'installazione dell'apparecchio, incorporare un dispositivo di scollegamento prontamente accessibile nel cablaggio fisso, oppure collegare la spina di alimentazione ad una presa di corrente facilmente accessibile vicina all'apparecchio. Qualora si verifici un guasto durante il funzionamento dell'apparecchio, azionare il dispositivo di scollegamento in modo che interrompa il flusso di corrente oppure scollegare la spina di alimentazione.

AVVERTENZA

1. Utilizzare un cavo di alimentazione (a 2 anime)/connettore per l'apparecchio/spina approvati che siano conformi alle normative sulla sicurezza in vigore in ogni paese, se applicabili.
2. Utilizzare un cavo di alimentazione (a 2 anime)/connettore per l'apparecchio/spina conformi alla rete elettrica (voltaggio, ampere).

In caso di domande relative all'uso del cavo di alimentazione/connettore per l'apparecchio/spina di cui sopra, rivolgersi al personale qualificato.

ATTENZIONE - porta LAN

Per motivi di sicurezza, non collegare la porta LAN a dispositivi di rete a tensione eccessivamente elevata.

La porta LAN della presente unità deve essere collegata esclusivamente a dispositivi la cui alimentazione sia conforme ai requisiti di SELV (Safety Extra Low Voltage) e Limited Power Source in base a IEC 60950-1.



Per i clienti in Europa

Con la presente Sony Corporation dichiara che questo RMU-01 è conforme ai requisiti essenziali ed alle altre disposizioni pertinenti stabilite dalla direttiva 1999/5/CE.

Per ulteriori dettagli, si prega di consultare il seguente URL:

<http://www.compliance.sony.de/>

Questo prodotto è destinato all'uso nei seguenti paesi: Regno Unito, Germania, Norvegia, Lussemburgo, Belgio, Danimarca, Francia, Italia, Svezia, Svizzera, Finlandia, Islanda e Turchia.

Indice

Pulizia	26
Caratteristiche tecniche	26

Descrizione generale	4
Identificazione delle parti	5
Utilizzo della funzione di comando a distanza di rete	6
Installazione	9
Montaggio su asta microfono ...	9
Installazione a parete	10
Fissaggio a passerelle, pali o tralicci per illuminazione	12
Preparazione per l'uso	12
Utilizzo del software RMU-01	
Setting Tool	13
Preparazione	13
Avvio ed uscita dal software ..	14
Identificazione dei componenti	15
Rilevazione automatica delle unità RMU-01 nella rete	16
Modifica delle impostazioni dell'unità RMU-01	17
Funzioni aggiuntive	19
Collegamento all'alimentazione e ad altri dispositivi	20
Alimentazione tramite dispositivo PoE	20
Alimentazione tramite adattatore CA	21
Risoluzione dei problemi	23
Stato dell'unità e segnali dell'indicatore POWER	24
Note importanti sul funzionamento	25
Alimentazione	25
Installazione	25
Utilizzo	25
Ambiente di utilizzo e di conservazione	25

Descrizione generale

L'unità di comando a distanza RMU-01 può essere utilizzata per il comando a distanza in rete (indicato nel presente manuale anche come "comando a distanza NT") del sistema di microfoni digitali wireless Sony.

- Collegando questa unità tramite un cavo di rete e collocandola in una posizione appropriata, è possibile comandare a distanza i vari trasmettitori del sistema, fino a un massimo di 82 trasmettitori. In ciascun sistema possono essere utilizzate fino a nove unità RMU-01.
- Per facilitare la connessione via LAN anche su lunghe distanze, l'unità può essere alimentata tramite PoE (Power over Ethernet). È comunque possibile alimentare l'unità anche mediante l'adattatore CA fornito.
- L'unità è dotata di un'antenna monopolo da 1/4 di onda incorporata all'interno di una solida struttura. La superficie liscia dell'unità è particolarmente indicata per adattarsi all'installazione in una ampia gamma di ambienti. L'unità può anche essere facilmente fissata all'asta del microfono. Servendosi delle staffe di montaggio fornite, l'unità può anche essere fissata a pareti, colonne, tralicci di illuminazione, passerelle, ecc.

Note

- L'utilizzo di più unità all'interno di uno stesso sistema di rete non aumenta necessariamente il numero di trasmettitori che può essere comandato. Il numero massimo di trasmettitori comandabili all'interno di un sistema è

82, a prescindere dal numero di queste unità presenti.

Per informazioni dettagliate su ambiente di installazione, intervalli di installazione e cavi di collegamento, fare riferimento a "Note importanti sul funzionamento" a pagina 25.

- Se si desidera utilizzare un hub PoE o un alimentatore PoE, è necessario acquistarlo separatamente dal proprio fornitore preferito.

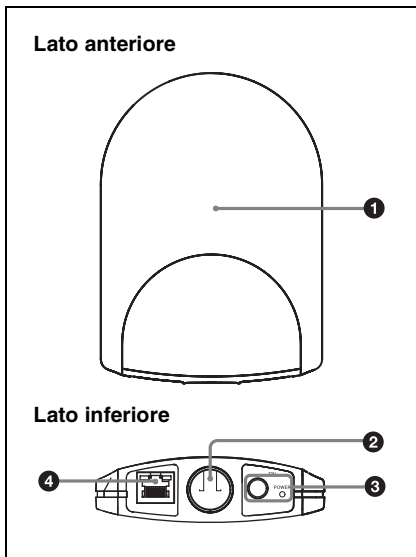
Per informazioni dettagliate su come collegare i ricevitori, i dispositivi PoE, hub, ecc. fare riferimento ai manuali per l'uso del dispositivo specifico.

Cosa è PoE (Power over Ethernet)?

PoE è una tecnologia che consente di fornire alimentazione elettrica tramite il cavo Ethernet utilizzato per la connessione di rete. Trasmettendo sia il segnale che l'alimentazione su di uno stesso cavo di rete, diventa molto più facile utilizzare il dispositivo in ubicazioni in cui la fornitura di una sorgente di alimentazione è impraticabile o difficoltosa.

L'alimentazione può essere fornita a questa unità tramite un hub PoE conforme agli standard IEEE802.3af oppure tramite un dispositivo di alimentazione PoE collegato all'unità tramite l'hub.

Identificazione delle parti



1 Protettore antenna

2 Attacco per asta microfono

Consente il montaggio su di un'asta microfono (filettatura PF $1/2$ pollice). Per il montaggio su di un'asta microfono con attacco NS $5/8$ di pollice o W $3/8$ di pollice utilizzare l'adattatore fornito.

3 Connettore per adattatore CA e indicatore POWER

Collegare l'adattatore CA fornito a questo connettore per fornire alimentazione all'unità.

In presenza di alimentazione proveniente dall'alimentatore CA o dal connettore LAN, l'indicatore POWER si illumina.

Per informazioni dettagliate sull'alimentazione dell'unità, fare riferimento a "Collegamento all'alimentazione e ad altri dispositivi" a pagina 20.

4 Connettore LAN (RJ-45)

Connettore 10Base-T/100Base-TX per la connessione in rete. La velocità di comunicazione si adatta automaticamente a seconda del dispositivo connesso.

Collegare a un ricevitore, es. il DWR-R01D, un PC Windows un hub.

Se è connesso un dispositivo PoE tramite un hub PoE, l'alimentazione viene fornita tramite questo connettore.

ATTENZIONE



- Per ragioni di sicurezza, non collegare il connettore per il cablaggio del dispositivo periferico che potrebbe avere una tensione eccessiva in questa porta. Seguire le istruzioni per questa porta.
- Non toccare mai il connettore LAN direttamente con le mani per evitare che eventuali scariche elettrostatiche danneggino i componenti interni.

Utilizzo della funzione di comando a distanza di rete

Per utilizzare appieno e con la massima stabilità la funzione di comando a distanza di rete si osservino le precauzioni indicate di seguito.

- I segnali radio della banda 2,4 GHz hanno la tendenza a propagarsi sempre in linea retta. La presenza di ostacoli fra questo apparecchio e il trasmettitore causa il rapido degrado dell'intensità del segnale. Per evitare questo inconveniente, collocare l'unità in modo che si trovi direttamente in vista dei corrispondenti trasmettitori.
- Per evitare interferenze di segnale e per mantenere la stabilità della trasmissione nella banda 2,4 GHz, si raccomanda di utilizzare nella rete almeno due unità RMU-01. Quando si installano più unità RMU-01 assicurarsi che si trovino sempre a una distanza compresa fra 10 m e 20 m (11 iarde e 22 iarde) l'una dall'altra.
- Possono essere collegate in uno stesso sistema fino a nove unità RMU-01. In ambienti meno favorevoli, in cui il segnale risulta debole a causa di interferenze, può essere consigliabile aggiungere ulteriori unità RMU-01 per aumentare la potenza complessiva di trasmissione del segnale.
- All'aperto, a causa dell'assenza di fenomeni di riflessione del segnale, la zona operativa dell'unità potrà risultare più stretta. Per applicazioni all'aperto, installare l'unità alla stessa altezza dei

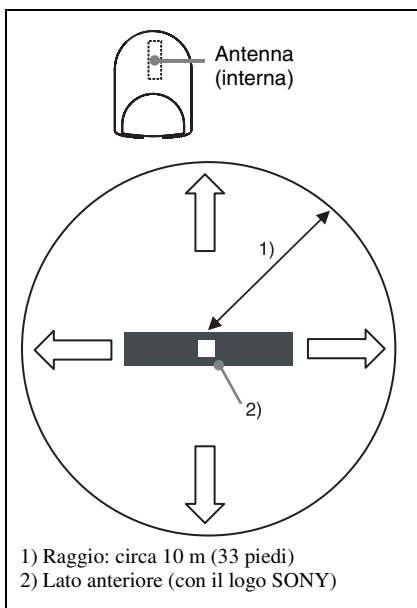
trasmettitori per ridurre la distanza di trasmissione del segnale.

- Generalmente, in tutti gli ambienti operativi, l'antenna interna dell'unità fornirà migliori prestazioni se il lato dell'unità i cui sono presenti i connettori si trova rivolto verso il basso. Ciononostante, se l'unità viene installata in prossimità del soffitto, si otterranno migliori prestazioni rivolgendo verso il basso il lato anteriore dell'unità (su cui è presente il logo SONY).
- Lo stato della trasmissione del segnale potrà variare a seconda della struttura e del materiale di costruzione dell'edificio in cui è installata l'unità. Si raccomanda di installare l'unità in modo che l'indicazione del livello del segnale del comando a distanza wireless, che indica la qualità del segnale radio a 2,4 GHz (per ulteriori informazioni, fare riferimento alle Istruzioni per l'uso fornite con microfono wireless, trasmettitore o ricevitore) sia stabile su  o .
- Qualora l'ampiezza dell'area di utilizzo richieda la copertura mediante due o più unità RMU-01, il trasmettitore sarà in grado di trasferire la comunicazione da un'unità RMU-01 all'altra con la funzione di roaming. Si osservi tuttavia che anche se le zone coperte dalle unità RMU-01 sono completamente adiacenti, senza soluzioni di continuità, la comunicazione fra il trasmettitore e il ricevitore si interromperà durante il passaggio da una zona all'altra in roaming. Questa interruzione potrà durare alcuni secondi.

Caratteristiche dell'antenna incorporata

L'antenna incorporata all'interno dell'unità emette un'onda radio che si estende in un campo circolare che fa centro sull'antenna.

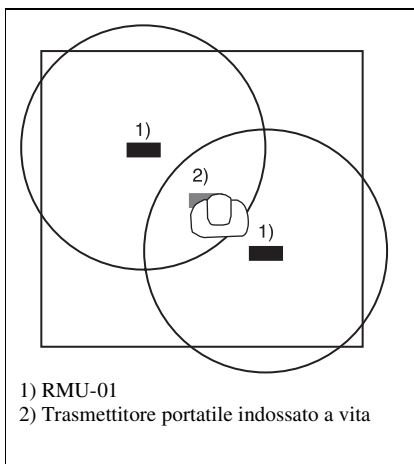
Per sfruttare in maniera ottimale il sistema è quindi importante collocare il trasmettitore all'interno di questo campo circolare.



L'onda radio avrà maggiore potenza all'interno di una zona circolare di circa 10 m (33 piedi) di raggio. Qualora si installino più unità RMU-01, disporre ciascuna unità in maniera che la sua zona di trasmissione ottimale del segnale si sovrapponga parzialmente con la zona dell'unità RMU-01 adiacente.

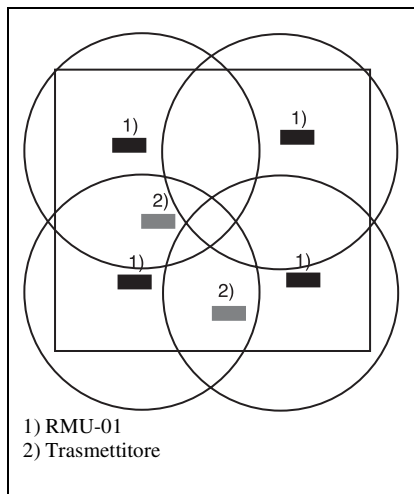
Esempio di installazione 1 (vista in pianta)

Se sono installate due unità RMU-01 per il comando del trasmettitore portatile indossato alla vita dall'utilizzatore, si consiglia di installare sempre le unità RMU-01 in posizioni diametralmente opposte l'una con l'altra rispetto al trasmettitore portatile, in modo che non vi sia mai nessun ostacolo fra il trasmettitore e almeno una delle unità RMU-01.



Esempio di installazione 2 (vista in pianta)

Qualora si voglia ampliare l'area operativa totale utilizzando più unità RMU-01, collocare sempre ciascuna unità RMU-01 in modo che la sua zona di trasmissione ottimale si sovrapponga parzialmente alle zone adiacenti senza lasciare nessuna zona scoperta.

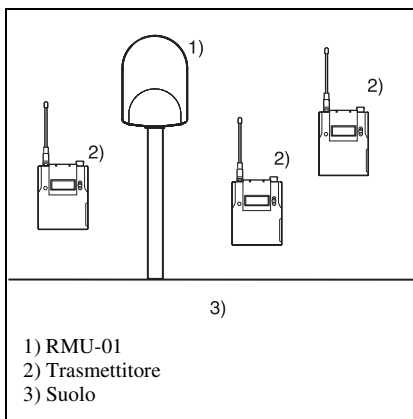


Esempio di installazione 3 (vista in sezione)

Questo esempio illustra la modalità di installazione dell'unità su di un'asta microfono.

Interni: Dato che il segnale si riflette su pareti, suolo e soffitto, non vi sono prerequisiti relativi all'altezza di installazione dell'unità.

Esterni: Installare questa unità alla stessa altezza dei trasmettitori.

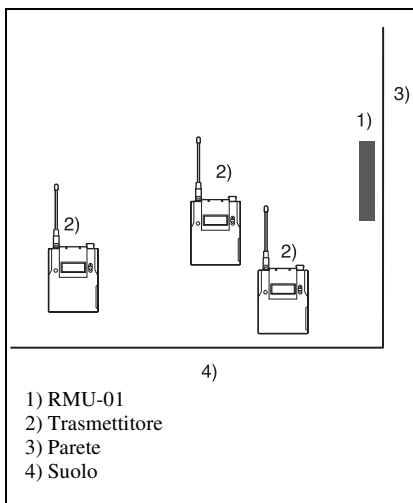


Esempio di installazione 4 (vista in sezione)

Questo esempio illustra la modalità di installazione dell'unità a parete.

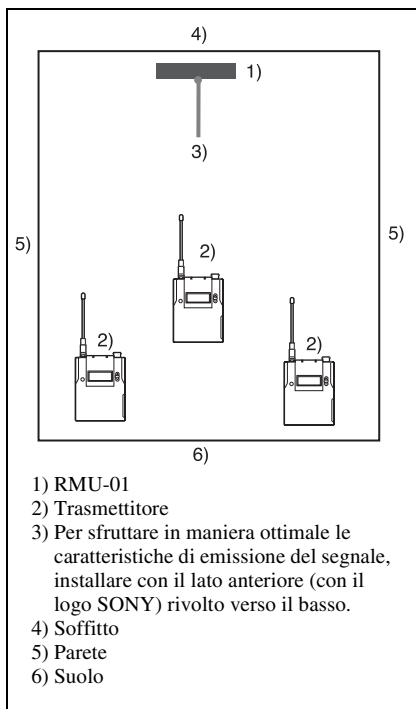
Interni: Dato che il segnale si riflette su pareti, suolo e soffitto, non vi sono prerequisiti relativi all'altezza di installazione dell'unità.

Esterni: Installare questa unità alla stessa altezza dei trasmettitori.



Esempio di installazione 5 (vista in sezione)

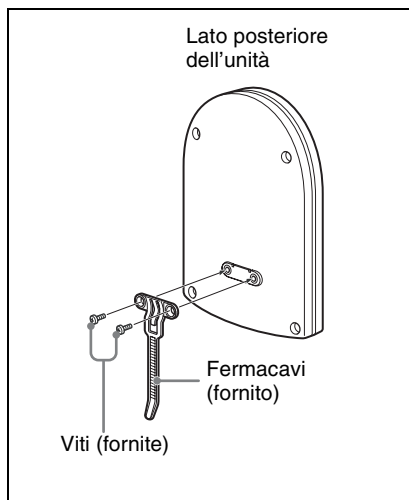
Questo esempio illustra la modalità di installazione dell'unità in interni, vicino al soffitto.



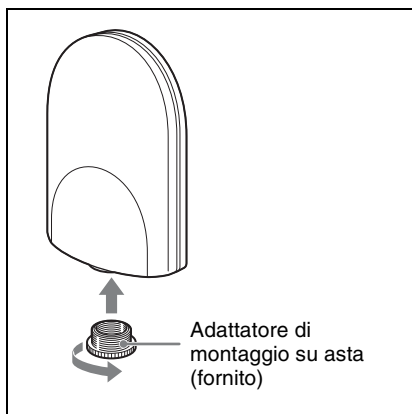
Installazione

Montaggio su asta microfono

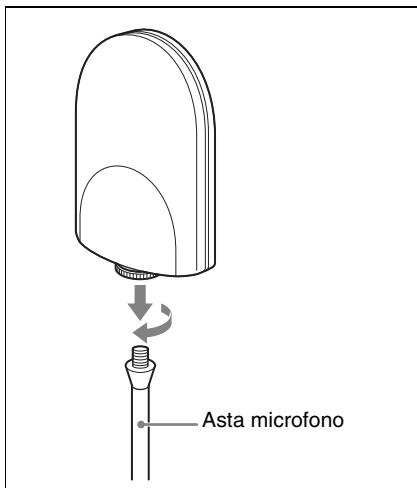
- 1** Montare il fermacavi sull'unità.



- 2** Per il montaggio su di un'asta microfono con attacco NS $\frac{5}{8}$ di pollice o W $\frac{3}{8}$ di pollice, avvitare l'adattatore fornito all'interno dell'attacco di montaggio su asta.



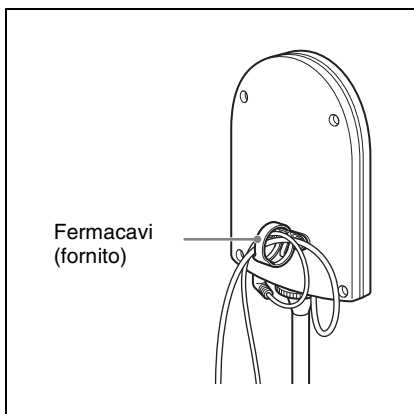
- 3** Inserire l'estremità dell'asta nell'attacco di montaggio e ruotare l'unità fino a fissarla saldamente sull'asta.



- 4** Collegare i cavi.

Per informazioni dettagliate sulle connessioni, fare riferimento a "Collegamento all'alimentazione e ad altri dispositivi" a pagina 20.

- 5** Raggruppare i cavi con il fermacavi.

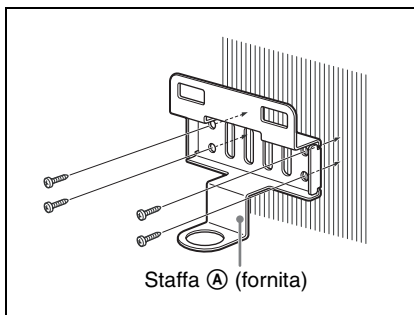


Installazione a parete

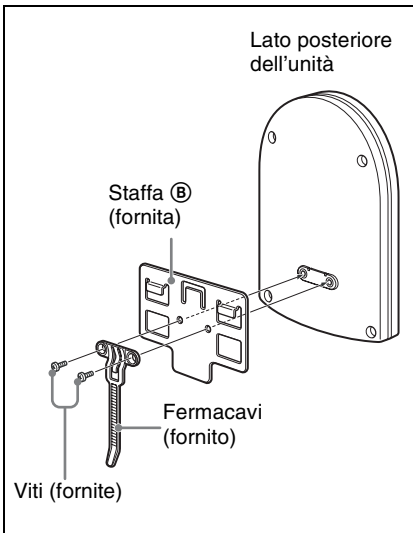
Nota

Non toccare mai il connettore LAN direttamente con le mani per evitare che eventuali scariche elettrostatiche danneggino i componenti interni. Per evitare eventuali danni causati da scariche elettrostatiche, si raccomanda sempre di collegare a terra staffe, cavetto di sicurezza, ecc. forniti, collegandoli a un oggetto metallico appropriato.

- 1** Fissare saldamente la staffa **A** sulla parete con le apposite viti.



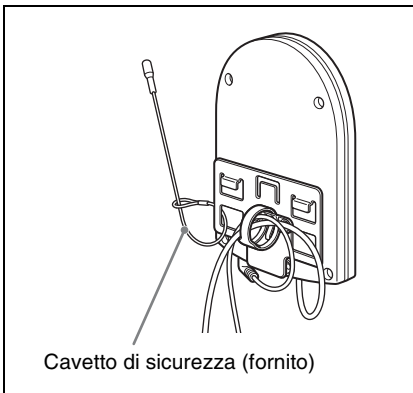
- 2** Montare la staffa **B** e il fermacavi sull'unità.



- 3** Eseguire le connessioni e raggruppare i cavi con il fermacavi.

Per informazioni dettagliate sulle connessioni, fare riferimento a “Collegamento all'alimentazione e ad altri dispositivi” a pagina 20.

- 4** Avvolgere i cavo di sicurezza fornito intorno alla staffa B.

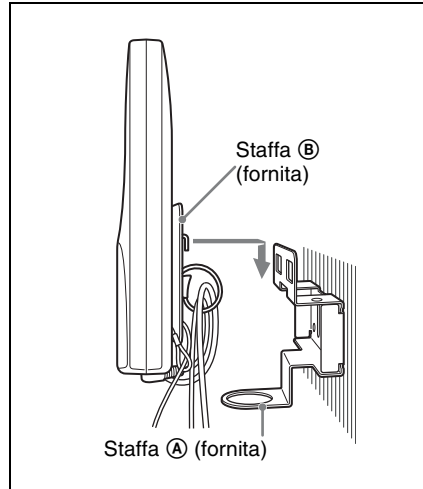


- 5** Unire le staffe inserendo i due ganci della staffa B nelle corrispondenti aperture della staffa A fino ad ottenere

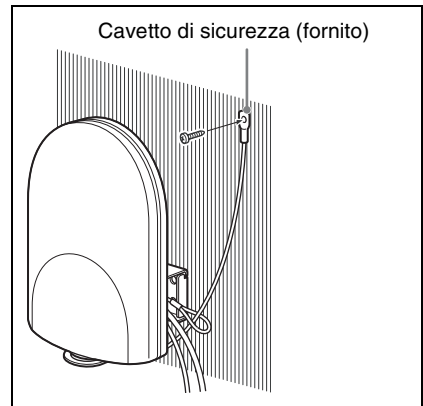
l'allineamento dei lati superiori delle due staffe.

Nota

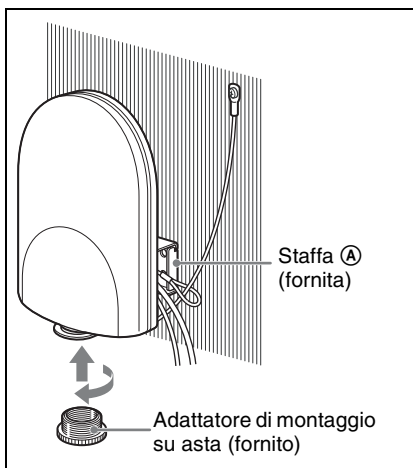
Prestare attenzione che i cavi non rimangano intrappolati fra le staffe.



- 6** Assicurare l'estremità del cavo di sicurezza alla parete con una vite adatta.

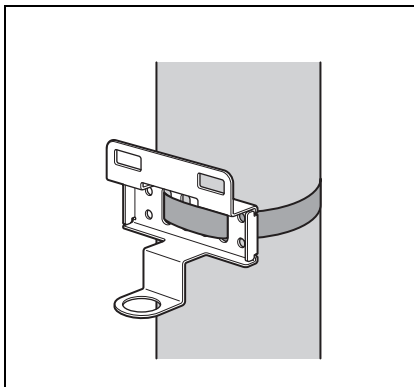


- 7** Per fissare l'unità alla staffa **A**, avvitare nell'attacco dell'asta microfono l'adattatore di montaggio su asta fornito.



Fissaggio a passerelle, pali o tralicci per illuminazione

- 1** Assicurare la staffa **A** nella posizione desiderata utilizzando fascette di fissaggio adatte.



- 2** Procedere quindi come descritto ai passi da **2 a 7** in “Installazione a parete” a pagina 10.

Preparazione per l'uso

Per poter utilizzare l'unità in un sistema di comando a distanza NT è necessario prima eseguire le operazioni seguenti.

- 1** Installare sul PC il software RMU-01 Setting Tool.

Per informazioni dettagliate sulla procedura di installazione, fare riferimento alle Istruzioni per l'uso stampate.

- 2** Servendosi di un cavo di rete, collegare questa unità al PC sul quale è installato il software RMU-01 Setting Tool.

A questo punto la connessione con DWR-R01D non è necessaria.

- 3** Impostare l'indirizzo IP dell'unità servendosi del software RMU-01 Setting Tool.

Per informazioni dettagliate, vedere “Utilizzo del software RMU-01 Setting Tool” a pagina 13.

- 4** Collegare a questa unità l'hub PoE, l'alimentatore PoE, il DWR-R01D, ecc.

Per informazioni dettagliate sull'alimentazione dell'unità, fare riferimento a “Collegamento all'alimentazione e ad altri dispositivi” a pagina 20.

Per maggiori dettagli ed esempi di configurazioni di sistema, fare riferimento alle Istruzioni per l'uso fornite con l'unità DWR-R01D.

Utilizzo del software RMU-01 Setting Tool

Nota

Con determinati computer, il tentativo di avvio del software RMU-01 Setting Tool può essere bloccato dal firewall. Qualora si attivi il firewall per il software RMU-01 Setting Tool, la comunicazione LAN necessaria per la funzione di comando a distanza NT viene bloccata, impedendo il corretto funzionamento dell'unità. Per evitare questo inconveniente, impostare il firewall in modo da consentire l'attività del software RMU-01 Setting Tool.

Questa sezione descrive l'utilizzo del software Setting Tool fornito con l'unità di comando a distanza RMU-01.

Convenzioni utilizzate nella Guida dell'utente

- Fare clic su di un menu o un pulsante e quindi selezionare un submenu è descritto come segue: Selezionare "Menu (o pulsante) > (nome submenu)".
Esempio: Selezionare "menu File > New".
- Mantenere premuto un tasto sulla tastiera e premere un altro tasto viene indicato con il segno "+" fra nomi dei due tasti:
Esempio: Premere Ctrl + C.

Informazioni sulle schermate

Le finestre di Windows riprodotte in questa sezione possono essere diverse da quelle visualizzate sul computer a causa delle differenze nel sistema operativo utilizzato.

Preparazione

Connessioni

Collegare l'unità RMU-01 al PC con un cavo di rete.

Per le connessioni, utilizzare un cavo LAN di categoria 5 o superiore e di lunghezza massima di 100 m (330 piedi).

Il tipo di cavo di rete utilizzato per la connessione è diverso a seconda della modalità di connessione dell'unità RMU-01 al PC, come descritto di seguito:

Per il collegamento diretto al PC: cavo incrociato

Per il collegamento al PC tramite un hub: cavo normale (non incrociato)

Per informazioni dettagliate su come collegare l'unità RMU-01 ad altri dispositivi, fare riferimento a "Collegamento all'alimentazione e ad altri dispositivi" a pagina 20.

Configurazione della rete

Eseguire le configurazioni di rete sull'unità RMU-01 e sul PC.

Per consentire al PC di riconoscere gli altri dispositivi presenti in rete, è necessario specificare nome host, indirizzo IP e subnet mask per tutti i dispositivi connessi in rete.

La seguente tabella descrive la configurazione necessaria per connettere due unità RMU-01 e il PC.

Dispositivo	Indirizzo IP	Subnet mask
PC	192.168.0.200	255.255.255.0 ²⁾
Prima RMU-01	192.168.0.100 ¹⁾	
Seconda RMU-01	192.168.0.101 ¹⁾	

1) Non è necessario che gli indirizzi IP delle unità RMU-01 sia consecutivi.

2) Specificare normalmente "255.255.255.0".

Nota

Assicurarsi di utilizzare un indirizzo IP che non sia già stato assegnato ad un altro dispositivo sulla rete. Se sono presenti in rete dispositivi aventi lo stesso indirizzo IP, questi dispositivi possono non essere riconosciuti correttamente.

Impostazioni di rete del PC

La seguente procedura descrive le operazioni di configurazione con il sistema operativo Windows XP.

Per informazioni dettagliate su come eseguire le impostazioni di rete con altri sistemi operativi, consultare la guida del sistema operativo utilizzato.

1 Selezionare “Start > Control Panel > Network and Internet Connections”.

2 Fare clic su “Network Connections”.

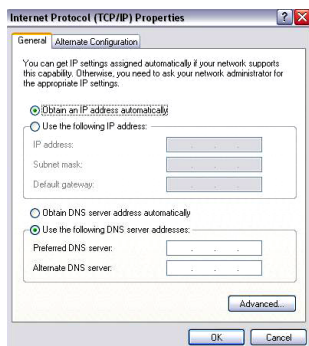
3 Fare clic con il tasto destro del mouse sull'icona della connessione alla rete locale, quindi scegliere “Properties”.

4 Fare doppio clic su “Internet Protocol 4 (TCP/IP)”.

Si aprirà la finestra delle proprietà della connessione alla rete locale.

5 Fare doppio clic su “Internet Protocol (TCP/IP)”.

Si aprirà la finestra delle proprietà del protocollo Internet (TCP/IP).



6 Fare clic su “Use the following IP address” e quindi immettere l'indirizzo IP nel campo Indirizzo IP.

Nota

Assicurarsi di utilizzare un indirizzo IP che non sia già stato assegnato a nessun altro dispositivo sulla rete.

7 Immettere “255 255 255 0” nel campo Subnet Mask.

8 Fare clic su “OK” per chiudere la finestra delle proprietà del protocollo Internet (TCP/IP).

9 Fare clic su “Close” per chiudere la finestra delle proprietà della connessione alla rete locale.

Installazione del software

Per informazioni dettagliate sulla procedura di installazione, fare riferimento alle Istruzioni per l'uso stampate.

Avvio ed uscita dal software

Per avviare il software

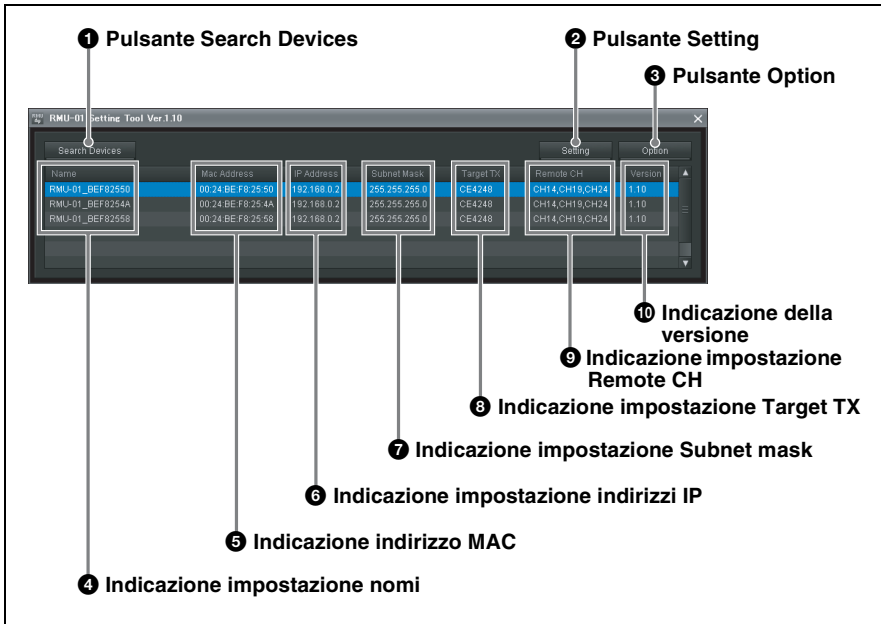
Selezionare “Start > All Programs > Sony > Digital Wireless Microphone System > RMU-01 Setting Tool”.

Per uscire dal software

Fare clic sul pulsante Chiudi (X) nell'angolo in alto a destra della finestra.

Identificazione dei componenti

Questa sezione descrive i componenti della finestra principale del software.



1 Pulsante Search Devices

Fare clic per individuare le unità RMU-01 nella rete.

Per informazioni dettagliate, vedere “Rilevazione automatica delle unità RMU-01 nella rete” a pagina 16.

2 Pulsante Setting

Fare clic per modificare nome, indirizzo IP e subnet mask del dispositivo.

Per informazioni dettagliate, vedere “Modifica delle impostazioni dell’unità RMU-01” a pagina 17.

3 Pulsante Option

Fare clic per attivare funzioni aggiuntive.

4 Indicazione impostazione nomi

Mostra i nomi configurati delle unità RMU-01 presenti nella rete.

A ciascuna unità RMU-01 viene assegnato un nome predefinito di 16 caratteri. Il software consente di modificare il nome delle unità RMU-01.

Per informazioni dettagliate, vedere “Modifica delle impostazioni dell’unità RMU-01” a pagina 17.

5 Indicazione indirizzo MAC

Mostra gli indirizzi MAC delle unità RMU-01 nella rete.

Gli indirizzi MAC sono univoci, assegnati a ciascuna unità e non possono essere modificati.

6 Indicazione impostazione indirizzi IP

Mostra gli indirizzi IP configurati delle unità RMU-01 presenti nella rete.

Inizialmente viene visualizzato per tutte le unità RMU-01 il valore predefinito (192.168.0.2). Configurare un indirizzo IP univoco per ciascun dispositivo connesso in rete. Se lo stesso indirizzo IP viene utilizzato da due o più dispositivi, essi non potranno essere riconosciuti correttamente nella rete.

Per informazioni dettagliate, vedere “Modifica delle impostazioni dell’unità RMU-01” a pagina 17.

7 Indicazione impostazione Subnet mask

Mostra le Subnet mask configurate delle unità RMU-01 presenti nella rete.

Inizialmente viene visualizzato per tutte le unità RMU-01 il valore predefinito (255.255.255.0). Il software consente di modificare successivamente questa impostazione.

Per informazioni dettagliate, vedere “Modifica delle impostazioni dell’unità RMU-01” a pagina 17.

8 Indicazione impostazione Target TX (trasmettitore da comandare)

Questa funzione è visualizzata se si utilizza la versione 1.10 o successiva del software RMU-01 con la versione 1.10 o successiva del software Setting Tool.

Configurare questa impostazione a seconda del trasmettitore che verrà comandato dall’unità RMU-01.

Per informazioni dettagliate, vedere “Modifica delle impostazioni dell’unità RMU-01” a pagina 17.

9 Indicazione impostazione Remote CH (canale remoto)

Questa funzione è visualizzata se si utilizza la versione 1.10 o successiva del software RMU-01 con la versione 1.10 o successiva del software Setting Tool.

Mostra il canale configurato per il comando a distanza con l’unità RMU-01.

Inizialmente viene visualizzato per tutte le unità RMU-01 il canale predefinito, ma il valore può essere modificato utilizzando questo software.

Per informazioni dettagliate, vedere “Modifica delle impostazioni dell’unità RMU-01” a pagina 17.

10 Indicazione della versione

Questa funzione è visualizzata se si utilizza la versione 1.10 o successiva del software RMU-01 con la versione 1.10 o successiva del software Setting Tool.

Mostra le versioni software delle unità RMU-01 presenti nella rete.

Rilevazione automatica delle unità RMU-01 nella rete

Fare clic sul pulsante Search Devices per avviare la ricerca automatica delle unità RMU-01 nella rete.

Durante la ricerca automatica, viene visualizzata una barra di avanzamento. Al termine della ricerca, la finestra principale visualizza informazioni sulle unità RMU-01 rilevate.

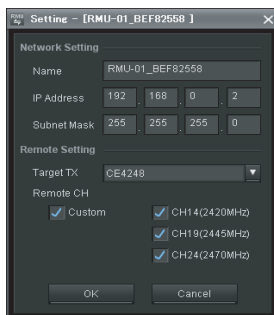
Nota

Con alcuni PC dotati di più porte LAN (cablate o wireless) è possibile che le unità RMU-01 collegate a una delle porte LAN non vengano rilevate automaticamente anche facendo clic sul pulsante Search Devices.

In tal caso, disabilitare tutte le porte LAN e IEEE1394 mediante “Connessioni di rete” del sistema operativo, quindi abilitare solo la porta LAN alla quale sono connesse le unità RMU-01. Riavviare quindi il software RMU-01 Setting Tool per eseguire la rilevazione automatica.

Modifica delle impostazioni dell'unità RMU-01

Nell'elenco delle unità RMU-01 rilevate visualizzato nella finestra principale, fare clic sul nome del dispositivo di cui si desidera modificare le impostazioni, quindi fare clic sul pulsante Setting. Viene visualizzata la finestra Setting del dispositivo.



Modifica delle impostazioni di rete

Modifica del nome dell'unità RMU-01

Immettere il nuovo nome nella casella Name. Possono essere immessi fino a 16 caratteri.

Possono essere utilizzati i seguenti caratteri e uno spazio.

A B C D E F G H I J K L M N O P Q R S T
U V W X Y Z

0 1 2 3 4 5 6 7 8 9 ! # & \$ @ + - = _ () []

Modifica dell'indirizzo IP

Immettere il nuovo indirizzo IP nelle caselle IP Address. In ciascuna casella possono essere immesse fino a 3 cifre.

Modifica della subnet mask

Immettere la nuova subnet mask nelle caselle Subnet Mask. In ciascuna casella possono essere immesse fino a 3 cifre.

Modifica delle impostazioni di comando a distanza

Questa funzione è visualizzata se si utilizza la versione 1.10 o successiva del software RMU-01 con la versione 1.10 o successiva del software Setting Tool.

Modifica del trasmettitore da comandare

L'opzione Target TX consente di impostare il numero di modello del trasmettitore che deve essere comandato dall'unità RMU-01. Facendo riferimento agli elenchi dei numeri di modello nelle seguenti tabelle, impostare il numero di modello appropriato per il trasmettitore che si desidera utilizzare.

Modelli statunitensi

Modello n.	Banda di frequenza	Frequenza
U1424	TV14-17	470,125 - 493,875 MHz
	TV18-21	494,125 - 517,875 MHz
	TV22-25	518,125 - 541,875 MHz
U3040	TV30-33	566,125 - 589,875 MHz
	TV34-36	590,125 - 607,875 MHz
	TV37	Non disponibile
	TV38-41	614,125 - 637,875 MHz
U4250	TV42-45	638,125 - 661,875 MHz
	TV46-49	662,125 - 685,875 MHz
	TV50-51	686,125 - 697,875 MHz

Modelli europei

Modello n.	Banda di frequenza	Frequenza
CE3338	TV33-35	566,025 - 590,000 MHz
	TV36-37	590,025 - 606,000 MHz
	TV38-40	606,025 - 630,000 MHz
CE4248	TV42-44	638,025 - 662,000 MHz
	TV45-47	662,025 - 686,000 MHz
	TV48-50	686,025 - 710,000 MHz

Modello n.	Banda di frequenza	Frequenza
CE5157	TV51-53	710,025 - 734,000 MHz
	TV54-56	734,025 - 758,000 MHz
	TV57-59	758,025 - 782,000 MHz
CE6267	TV62-64	798,025 - 822,000 MHz
	TV65-66	Non disponibile
	TV67-69	838,025 - 862,000 MHz

Modifica delle impostazioni del canale di comando a distanza

Il canale più idoneo per il comando a distanza del trasmettitore selezionato con l'impostazione Target TX verrà selezionato automaticamente e visualizzato in Remote CH.

È comunque possibile configurare manualmente il canale del comando a distanza selezionando l'opzione Custom. Selezionando l'opzione Custom e scegliendo manualmente il canale di comando a distanza, può essere possibile evitare eventuali interferenze fra l'unità RMU-01 e altri sistemi LAN wireless durante la trasmissione dei comandi.

Nota

Se viene utilizzata l'opzione Custom, il canale ottimale di comando a distanza selezionato automaticamente per il trasmettitore utilizzato verrà ignorato. In tal caso, è possibile che i segnali trasmessi dal trasmettitore possano influenzare il comando a distanza. Verificare sempre il corretto funzionamento del sistema prima di utilizzare questa impostazione.

Al termine delle modifiche, fare clic su OK per memorizzare le nuove impostazioni e tornare alla finestra principale.

Se le nuove impostazioni sono valide, verrà visualizzato un messaggio di conferma che l'impostazione è stata completata. Se le impostazioni non sono valide, verrà visualizzato un messaggio di errore. Seguendo le istruzioni contenute nel messaggio d'errore, correggere le impostazioni.

Per modificare nuovamente le impostazioni dell'unità RMU-01

Fare clic sul pulsante Search Devices per aggiornare l'elenco delle unità RMU-01 rilevate. Fare quindi clic sul nome del dispositivo di cui si desidera modificare le impostazioni.

Ritorno alla finestra principale senza modificare le impostazioni

Fare clic sul pulsante Cancel.

Funzioni aggiuntive

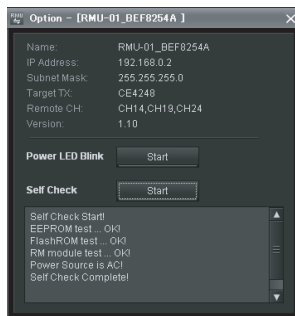
Il software offre due ulteriori funzioni aggiuntive.

Lampeggio indicatore POWER: Se sono connesse in rete più unità RMU-01, questa funzione consente di identificare rapidamente l'unità desiderata avviando il lampeggio dell'indicatore POWER su di essa.

Funzione di autotest: Qualora un'unità RMU-01 non funzioni correttamente, anche se tutte le connessioni e le impostazioni sono corrette, è possibile eseguire la funzione di autotest per controllarne l'hardware.

Nell'elenco delle unità RMU-01 rilevate della finestra principale, fare clic sul nome del dispositivo sul quale si desidera avviare una funzione aggiuntiva, quindi fare clic sul pulsante Option.

Viene visualizzata la finestra Option del dispositivo.



Lampeggio dell'indicatore POWER del dispositivo selezionato

Fare clic sul pulsante Start alla destra dell'opzione "Power LED Blink". L'indicatore POWER del dispositivo selezionato lampeggia a intervalli di 0,1 secondi per circa cinque secondi.

Per informazioni dettagliate sullo stato di questa unità e dell'indicatore POWER, fare riferimento a "Stato dell'unità e segnali dell'indicatore POWER" a pagina 24.

Autotest del dispositivo selezionato

Fare clic sul pulsante Start alla destra dell'opzione "Self Check".

La procedura di test si avvia, visualizzando i risultati del seguenti quattro test (da ① a ④).

Voce	Significato
① EEPROM test	Controllo EEPROM

Voce	Significato
② Flash ROM test	Controllo Flash ROM
③ RM module test	Controllo del modulo di trasmissione e ricezione nella banda 2,4 GHz ¹⁾
④ Power Source is	Indica l'origine dell'alimentazione. PoE: PoE AC: Adattatore CA

1) Qualora siano in corso comunicazioni wireless nella banda 2,4 GHz, l'autodiagnostica non può essere eseguita correttamente. In tal caso, i risultati visualizzeranno il messaggio "NG!". Si raccomanda di ripetere il test dopo aver spento i trasmettitori e i ricevitori o averli scollegati dalla rete.

Se i risultati anche di una sola delle voci da ① a ③ nella tabella sopra indicata indicano "NG!", è possibile che l'hardware RMU-01 non stia funzionando correttamente. In tal caso, rivolgersi al proprio centro di assistenza o rivenditore Sony.

Se nella comunicazione su LAN si verifica un errore di time-out, i risultati visualizzeranno il messaggio "NG!(ErrCode 0xFF)". Questo problema può essere causato da una connessione non appropriata del cavo LAN o da una connessione non appropriata fra l'unità e l'alimentazione. In tal caso, verificare la connessione e l'alimentazione e ripetere il test.

Ritorno alla finestra principale

Fare clic sul pulsante Chiudi (x) nell'angolo in alto a destra della finestra.

Collegamento all'alimentazione e ad altri dispositivi

Note

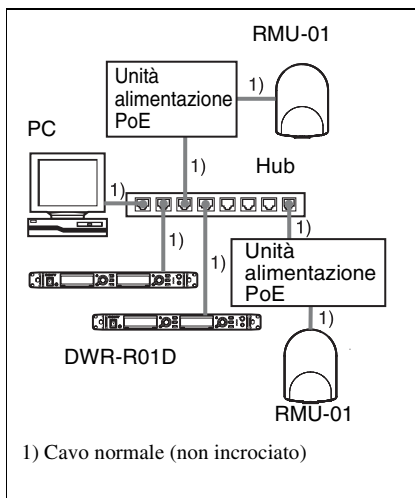
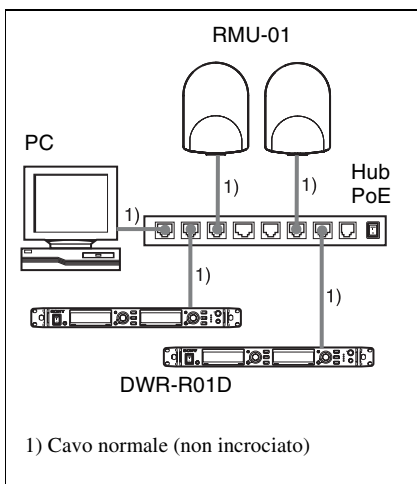
- Per le connessioni utilizzare cavi di rete di categoria 5 o superiore.
- Il cavo di rete utilizzato per il collegamento dei dispositivi (hub PoE, ricevitori, ecc.) può avere una lunghezza massima di 100 metri (330 piedi).
- Qualora fra questa unità e il DWR-R01D o un hub venga connesso un alimentatore PoE privo di funzione di repeater, assicurarsi che la lunghezza totale del cavo di rete non sia superiore a 100 m (330 piedi).
- L'utilizzo di cavi di rete autocostruiti può dar luogo a problemi di connessione. Si consiglia di utilizzare invece cavi di rete prefabbricati disponibili in commercio.

Le connessioni e i tipi di cavi di rete utilizzati dipendono dal metodo di alimentazione dell'unità.

Alimentazione tramite dispositivo PoE

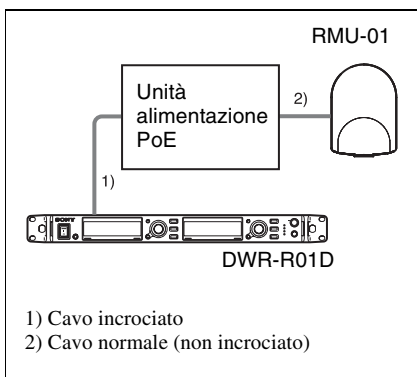
Di seguito si illustrano alcuni esempi di connessione con alimentazione tramite dispositivo PoE.

Alimentazione tramite hub PoE



Alimentazione tramite alimentatore PoE

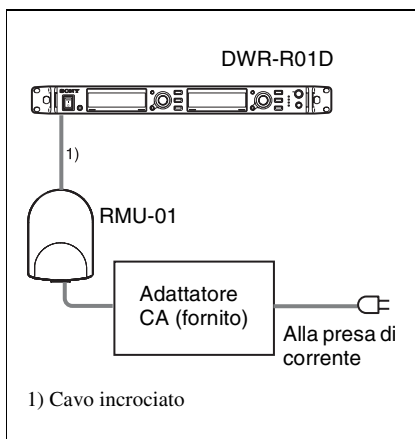
- A questa unità è connesso un solo ricevitore (es. DWR-R01D) o PC e l'alimentazione è fornita all'unità dall'alimentatore PoE



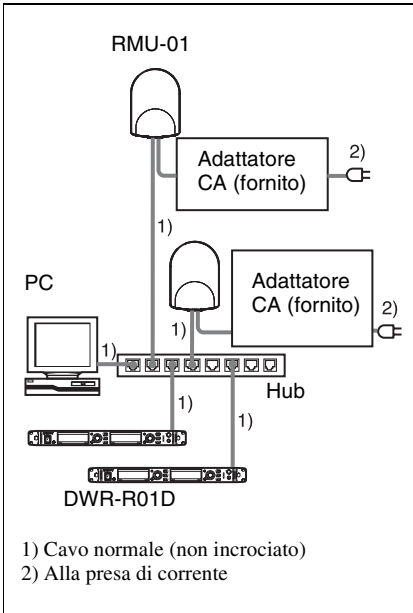
- Sono connessi più dispositivi, compresi questa unità e i ricevitori, con alimentazione fornita a questa unità dall'alimentatore PoE

Alimentazione tramite adattatore CA

- È connesso un solo ricevitore (es. DWR-R01D) o PC con alimentazione fornita all'unità dall'adattatore CA



- Sono connessi più dispositivi, compresi questa unità e i ricevitori, con alimentazione fornita a questa unità dall'adattatore CA



Risoluzione dei problemi

In caso di problemi durante l'utilizzo di questa unità, la seguente lista di controllo può indicare una soluzione. Se il problema persiste, rivolgersi al proprio rivenditore Sony.

Problema	Causa	Soluzione
Impossibile eseguire il comando a distanza wireless.	Non è stata stabilita l'associazione fra trasmettitore e ricevitore.	Eseguire l'associazione. <i>Per informazioni dettagliate sulla procedura di associazione, fare riferimento alle Istruzioni per l'uso fornite con il ricevitore o il trasmettitore.</i>
	Il trasmettitore si trova al di fuori del campo di comunicazione radio.	Controllare il livello di stato del trasmettitore. Se il livello è basso, avvicinare il trasmettitore a questa unità.
	Indirizzo IP di una o più unità RMU-01 non impostato correttamente.	Impostare correttamente l'indirizzo IP di tutte le unità RMU-01 servendosi del software Setting Tool.
	Cavi di rete non connessi correttamente.	Controllare le connessioni dei cavi di rete, verificando che sia stato utilizzato il tipo di cavo corretto per ciascuna connessione.
	Non è stato configurato correttamente il trasmettitore da comandare.	Servendosi del software Setting Tool fornito, impostare il numero di modello del trasmettitore che deve essere comandato dall'unità RMU-01.
	Sono presenti interferenze radio da altri sistemi LAN wireless o altri dispositivi.	Servendosi del software Setting Tool fornito, impostare il canale di comando a distanza dell'unità RMU-01.
Se nella stessa rete sono utilizzate più unità RMU-01, la funzione di comando a distanza wireless non è sempre disponibile.	Una delle unità RMU-01 non è attiva. Servendosi del software Setting Tool fornito, controllare che tutte le unità RMU-01 siano state riconosciute. Eseguire inoltre la procedura di autotest su tutte le unità RMU-01 per rilevare eventuali guasti hardware.	

Problema	Causa	Soluzione
Le unità RMU-01 in rete non vengono rilevate automaticamente.	Con alcuni PC dotati di più porte LAN (cablate o wireless), le unità RMU-01 in rete potranno essere rilevate automaticamente solo dopo aver apportato alcune modifiche alle impostazioni delle porte tramite “Connessioni di rete” del sistema operativo.	In “Connessioni di rete” del sistema operativo, disabilitare tutte le porte del PC, quindi abilitare solo la porta LAN alla quale sono connesse le unità RMU-01. Riavviare quindi il software RMU-01 Setting Tool per eseguire la rilevazione automatica (vedere pag. 16).

Stato dell'unità e segnali dell'indicatore POWER

Stato dell'unità	Segnali dell'indicatore POWER
① Avvio	Lampeggia a intervalli di 0,2 secondi
② Funzionamento normale	Illuminato
③ “Power LED Blink” viene eseguito tramite il software RMU-01 Setting Tool	Lampeggia a intervalli di 0,1 secondi
④ Inizializzazione modulo RM non riuscita	Lampeggia a intervalli di 2 secondi
⑤ Errore non previsto	Lampeggia a intervalli di 1 secondi

Immediatamente dopo la modifica dell'indirizzo IP dell'unità sul software RMU-01 Setting Tool viene eseguito un reset hardware. In tal caso, l'indicatore POWER lampeggia a intervalli di 0,2 secondi. Qualora l'indicatore POWER lampeggi nelle modalità indicate ai punti ④ e ⑤ della tabella soprastante, è possibile che l'hardware dell'unità RMU-01 sia guasto. In tal caso, rivolgersi al proprio centro di assistenza o rivenditore Sony.

Note importanti sul funzionamento

Alimentazione

- Per fornire alimentazione a questa unità attraverso il cavo di rete (Power over Ethernet), è necessario utilizzare un dispositivo di alimentazione (hub PoE o alimentatore PoE) conforme agli standard IEEE802.3af.

Per informazioni dettagliate sull'utilizzo di hub e alimentatori PoE, fare riferimento ai manuali per l'uso dei dispositivi specifici.

- Se viene fornita alimentazione a questa unità contemporaneamente sia dall'adattatore CA che da un alimentatore PoE connesso, avrà sempre priorità l'alimentazione PoE.

Installazione

- Se si utilizzano più unità RMU-01, esse dovranno essere installate a una distanza di almeno 10 m (33 piedi) l'una dall'altra. Mantenere inoltre il punto di accesso di rete wireless che opera sulla banda a 2,4 GHz il più lontano possibile da questa unità.
- Non installare l'unità nelle seguenti posizioni:
 - dietro pannelli e pareti, ad esempio all'interno di controsoffitti o muri cavi.
 - in prossimità di finestre, apparecchiature elettriche (dispositivi di illuminazione, motori elettrici, ascensori, quadri elettrici, ecc.).

Mantenere l'unità il più lontano possibile

- in luoghi dove possa subire urti o danni da eventuali apparecchiature in movimento.
- Non toccare mai il connettore LAN direttamente con le mani per evitare che eventuali scariche elettrostatiche danneggino i componenti interni. Per evitare eventuali danni causati da scariche elettrostatiche, si raccomanda sempre di collegare a terra staffe, cavetto di sicurezza, ecc. forniti, collegandoli a un oggetto metallico appropriato.

Utilizzo

- Questa unità non è concepita per il funzionamento indipendente. Per modificare le impostazioni dei trasmettitori di un sistema di microfoni digitale wireless Sony (es. DWT-B01, DWT-P01, DWM-01), collegare questa unità a un ricevitore compatibile con il sistema di comando a distanza NT, ad esempio il modello DWR-R01D.
- Durante la modalità di comando a distanza NT, le impostazioni del trasmettitore possono essere modificate dal pannello anteriore del ricevitore.

Ambiente di utilizzo e di conservazione

- Questa unità può essere utilizzata a temperature comprese fra 0 °C e 50 °C (32 °F e 122 °F). (Qualora l'alimentazione sia fornita mediante l'adattatore CA in dotazione, utilizzare l'unità a temperature comprese fra 0 °C e 45 °C (32 °F e 113 °F)).
- L'uso dell'unità in prossimità di apparecchiature elettriche (motori, trasformatori o variatori di luminosità) può dar luogo a disturbi causati da fenomeni di induzione elettromagnetica. da tali apparecchiature.

- La presenza di dispositivi di illuminazione può causare interferenze elettriche sull'intero campo di frequenza. Posizionare questa unità in modo da ridurre al minimo le interferenze.

Pulizia

- Se l'unità viene usata in ambienti estremamente umidi o polverosi oppure in cui sono presenti gas corrosivi, pulire la superficie e i connettori con un panno morbido e asciutto immediatamente dopo l'uso. L'utilizzo prolungato in tali ambienti e la mancata pulizia dopo l'uso potrebbero ridurre la vita utile dell'unità.
- Pulire la superficie e i connettori dell'unità con un panno morbido e asciutto. Non usare mai diluenti, benzene, alcool o altre sostanze chimiche per evitare di danneggiare la finitura.

Caratteristiche tecniche

Sistema radio

Conforme a IEEE802.15.4

Campo di frequenza di trasmissione e ricezione

Da 2.405 MHz a 2.480 MHz

Guadagno antenna

2 dB

Potenza di antenna

1 mW

Campo di azione comando a distanza

Massimo 10 m (33 piedi) (per unità)

Velocità trasmissione LAN

10 M/100 Mbps (rilevamento automatico)

Connettori

Connettore LAN: Tipo RJ45, otto pin (accetta alimentazione PoE)

Connettore adattatore CA: EIAJ tipo 4

Tensione di alimentazione

Con utilizzo di dispositivo PoE:
48 V CC

Con utilizzo di adattatore CA:
12 V CC

Assorbimento di corrente

Con utilizzo di dispositivo PoE:
50 mA o inferiore

Con utilizzo di adattatore CA:
100 mA o inferiore

Ricezione alimentazione PoE

Conforme a IEEE802.3af (supporta modalità A e B)

Temperatura di funzionamento

Con utilizzo di dispositivo PoE: Da
0 °C a 50 °C (da 32 °F a 122 °F)

Con utilizzo di adattatore CA: Da
0 °C a 45 °C (da 32 °F a 113 °F)

Temperatura di immagazzinamento
Da -20 °C a +60 °C (da -4 °F a
+140 °F)

Dimensioni
107 × 151 × 30 mm (4 × 6 × 1 poll.)
(l/a/p)

Massa Circa 300 g (10,5 once)

Accessori forniti in dotazione

Adattatore CA (1)
Staffa (2)
Adattatore di montaggio a vite (2)
Viti (1 set)
Cavetto di sicurezza (1)
Istruzioni per l'uso (1)
CD-ROM (1)
Documento di garanzia (1)

Codice alimentatore raccomandato

Solo USA e CANADA

N° parte 1-757-562-1X

Solo Europa

N° parte 1-575-131-8X

Il design e le caratteristiche tecniche sono
soggetti a modifiche senza preavviso.

Nota

Verificare sempre che l'apparecchio stia funzionando correttamente prima di usarlo. LA SONY NON SARÀ RESPONSABILE DI DANNI DI QUALSIASI TIPO, COMPRESI, MA SENZA LIMITAZIONE A, RISARCIMENTI O RIMBORSI A CAUSA DELLA PERDITA DI PROFITTI ATTUALI O PREVISTI DOVUTA A GUASTI DI QUESTO APPARECCHIO, SIA DURANTE IL PERIODO DI VALIDITÀ DELLA GARANZIA SIA DOPO LA SCADENZA DELLA GARANZIA, O PER QUALUNQUE ALTRA RAGIONE.

<http://www.sony.net/>

Sony Corporation