

BLACKMAGIC CINEMA CAMERA, LA PIU' GRANDE NOVITA' DEL NAB 2012



Inutile cercare di nasconderselo, la vera novità del NAB 2012 è stata la Cinema Camera (d'ora in avanti BMC) della Blackmagic Design (d'ora in avanti BMD). Una novità annunciata a sorpresa all'inizio dell'esposizione, non preceduta da nessuna voce diffusa più o meno ad arte e che ha sorpreso tutti. BMD è nota da anni ai professionisti della videoproduzione, soprattutto come produttore di schede di qualità per sistemi di editing. Nell'ultimo periodo la sua politica si era fatta più aggressiva, sia con la produzione di recorder video digitali di qualità a basso costo, sia con l'acquisizione di Da-

Vinci (il più evoluto sistema di correzione del colore) e la sua successiva commercializzazione ad un prezzo assai ridotto rispetto al passato. Ma nessuno sicuramente si aspettava che BMD si proponesse come produttore di videocamere e per di più lo facesse con un prodotto estremamente innovativo, tecnologicamente evoluto e dal costo contenutissimo, che potrebbe addirittura segnare un vero punto di svolta nell'evoluzione tecnologica di questo tipo di prodotti. Badate bene, non si tratta di vaporware, come per anni ci è toccato sopportare: la camera era visibile e il prototipo perfettamente funzionante (anche se quello esposto registrava solo in 24p) e verrà commercializzata a luglio 2012. Quando poi sono state pubblicate le clip su Vimeo è addirittura esploso l'entusiasmo, sia all'interno dell'esposizione che in rete, al punto che lo storico DVXuser si è visto costretto a generare un nuovo forum dalle sue costole, in cui dirottare le decine di interminabili discussioni che l'oggetto aveva generato in poche ore. Questo oggetto ha scatenato l'immaginario collettivo ed ognuno ha avuto per un attimo l'impressione che la camera dei suoi sogni fosse più vicina: performante, tecnologicamente evoluta e acquistabile senza dover essere costretti a stipulare un mutuo. E scusate se è poco, specie di questi tempi.

Ma perché tutto questo entusiasmo? Perché la BMC può definirsi addirittura una camera rivoluzionaria e che segna un punto di svolta? Cerchiamo di capirlo assieme in questo (lungo) articolo, anche perché questa recensione ci offre lo spunto per una serie di considerazioni sull'evoluzione dei dispositivi digitali per la registrazione delle immagini in movimento e sulle prospettive per il futuro in questo settore.

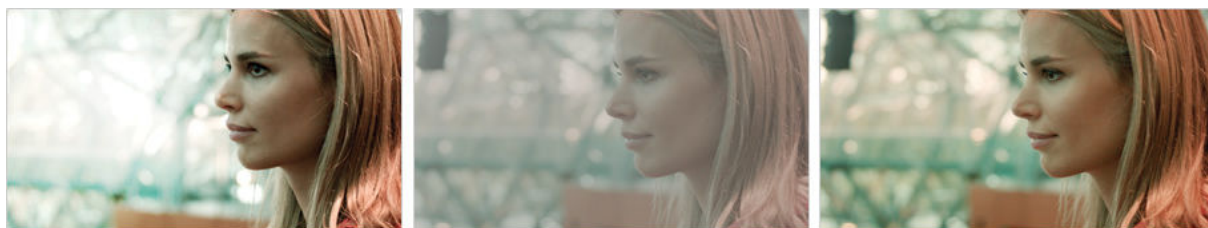
La recensione è ovviamente 'virtuale', nel senso che è desunta da quelle che sono le notizie disponibili al momento e quindi potrebbero esserci delle inesattezze rispetto a quelle che saranno le caratteristiche definitive, siamo stati comunque prudenti e ci siamo attenuti alle notizie ufficiali ed a quanto è stato possibile vedere al NAB e leggere nelle interviste ai responsabili di prodotto e sul blog del tester ufficiale.



LA RINCORSA ALL'EMULSIONE

E' ormai più di un decennio che i professionisti del video chiedono strumenti che diano un risultato quanto più vicino a quello del cinema. La prima ad accorgersene fu Panasonic, che lanciò la DVX100, la prima camera prosumer in grado di registrare in progressivo e di farlo in modo così 'furbo' da poterlo visualizzare correttamente anche su un monitor a tubo catodico, tipicamente interlacciato. Il passo ulteriore è stato rappresentato dall'alta definizione: la risoluzione del girato che poteva ormai competere con la pellicola ed aveva il giusto aspetto. Ma ancora non bastava, la definizione e le proporzioni dello schermo erano raggiunte, ma la profondità di campo dei piccoli sensori delle telecamere era eccessiva e quindi si ricorreva a pesanti, bui ed ingombranti adattatori, per riappropriarsi del linguaggio del fuoco. Successivamente sono venute le HDSRL e gli adattatori non hanno più avuto ragione di esistere e dalle HDSRL, inevitabilmente, non potevano che discendere le videocamere grande formato, che spesso dalle stesse fotocamere hanno preso il sensore. Tutto ciò per ottenere

un risultato che fosse sempre più prossimo a quello del cinema e della pellicola. Ma mancava ancora qualcosa per un risultato completamente soddisfacente e che non ci facesse rimpiangere l'emulsione, quello in cui la pellicola risultava ancora vincente ed a cui il nostro occhio è molto attento: la dinamica, il parametro più importante.



13 STOP DI GAMMA DINAMICA

La caratteristica di cui BMD va giustamente fiera (nonché quella che ha catturato l'attenzione dei visitatori del NAB) sono i 13 stop (veri) di gamma dinamica. Misurare gli stop di dinamica non è facile, molto più facile sbandierare dati difficilmente verificabili. Ma da quel poco che abbiamo potuto vedere dalle clip pubblicate non vi sono dubbi, specie in quelle girate all'imbrunire dove le insegne al neon, i fari delle auto, il cielo al tramonto ed i volti dei passanti sono tutti ben leggibili anche quando non proprio correttamente esposti. Una resa di questo tipo in termini di dinamica fino ad oggi è stato appannaggio esclusivo della pellicola. Se pensate che stiamo esagerando provate a guardare queste clip

<http://vimeopro.com/johnbrawleytests/blackmagic-cinema-camera>

Poi cercate onestamente di immaginare quale sarebbe stata la resa della vostra videocamera digitale (qualunque essa sia) nelle stesse condizioni di luce. Si badi bene, questa dinamica non è ottenuta attraverso l'adozione di curve gamma logaritmiche, tanto efficaci quanto comunque 'artificiali'. E' ottenuta attraverso un sensore all'altezza del compito, con fotositi di dimensioni adeguate e non ricampionati ma, soprattutto, attraverso l'adozione di un formato di registrazione non compresso e 'grezzo', che offre orizzonti finora sconosciuti nell'ambito del video digitale.

LA REGISTRAZIONE RAW

L'aspetto veramente rivoluzionario di questa camera è la sua possibilità di registrare in formato RAW, non compresso e con ben 12 bit di profondità colore, dal quale è possibile ottenere qualsiasi tipo di clip video e con qualsiasi campionamento, in altissima qualità. Coloro che hanno un minimo di competenza in fotografia digitale conoscono bene le potenzialità di questo metodo per la memorizzazione delle immagini. Per tutti gli altri possiamo cavarcela ricordando che un file RAW contiene i dati provenienti dal sensore non elaborati (o elaborati solo in parte) dal processore video della camera. Questo obbliga ad un passaggio in più in post produzione, ma consente enormi ed incredibili margini di recupero. Le clip, infatti, vanno processate per essere utilizzabili, effettuando offline quello che il processore avrebbe effettuato 'in camera'. Ciò consente un enorme margine di controllo con la possibilità, ad esempio, di recuperare esposizioni sbagliate di 2, 3 o più diaframmi, cambiare il bilanciamento del bianco, schiarire un volto, recuperare una porzione di inquadratura bruciata e altri interventi solitamente non possibili nell'elaborazione di immagini standard.

FORMATI DI REGISTRAZIONE E WORKFLOW

Il formato utilizzato in modalità RAW è ben noto agli appassionati di fotografia digitale: si tratta dell'Adobe DNG (Digital Negative), il quale ha fra l'altro ha il vantaggio di essere open source. Quando si utilizza la camera in RAW le clip vengono registrate come sequenze di immagini DNG alla risoluzione di 2432 x 1366 px, corrispondenti esattamente alla conta dei fotositi sulla superficie di sensore utilizzata, senza alcun ricampionamento. Le sequenze di DNG prodotte equivalgono in pratica al negativo: se non corrette appaiono grigie e 'piatte', ma al tempo stesso ricchissime di tonalità intermedie. Per poterle sottoporre ad editing esse andranno corrette in DaVinci Resolve, il

quale offre tutti gli strumenti più avanzati per 'stampare una copia', esportando infine la clip nel for-



mato supportato dal NLE ed alla risoluzione voluta (2k, 1920*1080, 1280*720 etc).

La camera registra anche in formato 1920*1080 (non contemporaneamente, occorre effettuare una scelta!) utilizzando, a scelta, il codec Apple ProRes 4:2:2 10 bit oppure l'Avid DNxHD 4:2:2 10 bit, supportati sia dai sistemi di editing Mac che dagli editor Windows più recenti. Per ognuno dei codec è possibile scegliere se registrare utilizzando una gamma cine oppure una gamma video. La registrazione contemporanea in RAW ed in 1920*1080 è comunque possibile utilizzando un recorder esterno collegato all'uscita HD-SDI. In tal modo è anche possibile registrare dei files proxy con cui iniziare il montaggio prima che venga effettuata la color correction o contemporaneamente a quest'ultima. Utilizzando la porta Thunderbolt è anche possibile fare il contrario, ovvero registrare in bassa qualità in camera e in RAW su un computer o su un futuro dispositivo esterno con questa connessione.

La camera registra unicamente in progressivo, qualsiasi sia il codec prescelto, con una frequenza di scansione di 23.98p, 24p, 25p, 29.97p e 30p. Le clip vengono nominate automaticamente dalle camera oppure è possibile scegliere il nome del file ed immagazzinare i metadati come il numero della scena, del take o le parole chiave.

SUPPORTI DI REGISTRAZIONE

Qualsiasi sia il formato di registrazione prescelto, le clip vengono memorizzate su hard disk allo stato solido o SSD (Solid State Disk), supporto già adottato nei registratori Hyperdeck. Il prezzo di questi supporti di registrazione negli ultimi mesi è molto diminuito e attualmente si è attestato attorno ad 1-1,5 euro per gigabyte. Analogamente a quanto avviene per gli Hyperdeck, gli SSD devono essere formattati in formato HFS+ (Mac), per la cui gestione sotto Windows è necessario installare MacDrive, un software aggiuntivo. Presumiamo che questa camera sia dotata della stessa unità di registrazione presente sull'Hyperdeck: se così fosse per essa dovrebbero valere gli stessi suggerimenti circa gli SSD testati e certificati da BMD (l'Hyperdeck è alquanto rognosetto con alcuni SSD). E' importante ricordare che per quanto i moderni dischi allo stato solido siano molto veloci, la loro velocità aumenta all'aumentare delle dimensioni del disco stesso. Per questo motivo, considerando i datarates elevati che si raggiungono in RAW, l'utilizzo di SSD di piccola pezzatura è assolutamente sconsigliabile e 250 GB è la capienza minima da considerare per questo utilizzo. Per quanto le connessioni e le dimensioni esterne siano identiche, infine, gli HDD meccanici da 2.5" non sono supportati.

DIMENSIONI DEI FILES

Le clip registrate in formato RAW 'pesano' circa 5 MB per fotogramma, il che significa che una registrazione in RAW a 24 fps occupa circa 120 MB/sec, equivalenti a 7,2 GB per un minuto di registrazione. Le clip registrate in YUV 4:2:2 occupano poco più di 1 GB per minuto di registrazione. Un SSD da 256 GB, quindi, può contenere circa 35 minuti di registrazione in RAW e più di 3 ore di registrazione in YUV 4:2:2. Queste dimensioni obbligano all'utilizzo di supporti e dispositivi di archivio capienti, specie se si sceglie di lavorare in RAW. Le clip RAW possono essere eseguite real time anche da PC non performanti se l'SSD viene inserito direttamente in una docking station e-Sata.

SENSORE ED INNESTO OTTICHE

La porzione di sensore utilizzata dalla camera è compresa in un'area di 15.81mm x 8.88mm, una dimensione inusuale e finora mai utilizzata. Il sensore più vicino come dimensioni è il micro 4/3 adottato da Panasonic, il quale è comunque leggermente più grande (18.8mm * 10.6mm) quando utilizzato in 16:9. Il fattore di crop è pari a 2.3, il che significa che un 50mm montato su questa camera ha lo stesso angolo di visuale di un 115mm montato su una fotocamera full frame. L'innesto adottato è quello Canon EOS EF, compatibile Zeiss ZE e Canon EF-S e consente il controllo del diaframma, mentre non si hanno notizie al momento sulla compatibilità con lo stabilizzatore, ove presente. La scelta dell'innesto può essere discutibile se rapportata al fattore di crop del sensore, specie per la difficoltà a reperire ottiche grandangolari. E' comunque disponibile l'ottimo Tokina 11-16mm f2.8, che diventa l'equivalente come angolo di visuale di un 25-37mm su una fotocamera full frame. La presenza di un fattore



di crop così elevato, inoltre, non richiede l'acquisto di focali lunghe, per cui un ottimo quanto relativamente economico kit base potrebbe essere costituito dal già citato Tokina e da uno zoom medio di buona qualità, come il Canon 24-105mm f4 L, che diventa l'equivalente di un 55-240mm montato su fotocamera full frame. Vi sono poi voci insistenti (non confermate finora da BMD) circa la futura adozione di nuovi innesti, in particolare il PL ed il micro 4/3, le cui ottiche sarebbero più idonee a coprire un sensore di quelle dimensioni e non porrebbero più il problema della scarsa disponibilità di obiettivi grandangolari. La scelta dell'attacco EOS, comunque, potrebbe anche essere giustificata dal futuro rilascio di nuove camere con sensori di dimensioni superiori.

NIENTE FILTRI ND

Li abbiamo cercati a lungo e con attenzione, ma non li abbiamo trovati nell'elenco delle specifiche e neppure nelle interviste e nei blog. Niente. Peccato. Questo obbliga all'utilizzo del matte box, come del resto accade già per le HDSRL o per la Sony FS-100. In alternativa si può utilizzare di un filtro ND variabile da avvitare davanti all'obiettivo. Il matte box offre anche l'opportunità di 'camuffare' il design essenziale dell'oggetto, per dargli un aspetto più professionale ed aggressivo (e a volte, ahimè, questo serve), ma sicuramente ci sarà chi preferirà utilizzarla nuda ed essenziale.

Creative



Studio



Rugged



FORMA, DIMENSIONI, PESO ED ERGONOMIA

La camera ha una forma squadrata, vista di fronte ricorda vagamente una grossa vecchia Kodak Instamatic. Vista di lato ha la sagoma di un trapezio, forma che consente di orientare il monitor (che è fisso) verso l'alto. La camera è larga poco meno di 17 cm, alta poco più di 11 ed ha una profondità massima di 12 cm (escluso il paraluce del monitor). Non è dotata di alcuna impugnatura e usarla



come tale per riprendere a mano è umanamente impossibile. Blackmagic fornisce un'impugnatura doppia come accessorio acquistabile a parte, che può tornare utile in alcune condizioni ma che non risolve il problema nelle più comuni situazioni di ripresa. Per questo, se la si vuole usare per riprese libere, l'acquisto di un supporto (se non lo si possiede già) è obbligatorio. Il peso è di 1.7 kg: anche se non è eccessivo, esso tradisce comunque la solidità costruttiva della camera, il cui chassis è ricavato in un monoblocco di alluminio lavorato al CNC. Utilissimo il paraluce per il monitor, che viene fornito di serie: esso, insieme al display di

5" con 800*480 pixel di risoluzione, consente un monitoraggio ottimale senza dover necessariamente ricorrere ad un dispositivo esterno. Il numero di pulsanti è ridottissimo. Sul pannello posteriore, subito sotto il monitor, troviamo i classici comandi presenti in qualsiasi recorder video, software o hardware che sia, ovvero i tasti di registrazione, riproduzione, ed avanzamento veloce nelle due direzioni, insieme al tasto di accensione ed a quello di accesso al menu. In alto, ai lati del monitor, sono collocati altri due tasti: stando alle scarse notizie diffuse da BMD quello a sinistra servirebbe a determinare l'apertura del diaframma in modo automatico, quello a destra attiverebbe il peaking per il focus assist. Un secondo tasto per avviare la registrazione è collocato sul pannello anteriore della camera.

MONITOR E ALTRI CONTROLLI

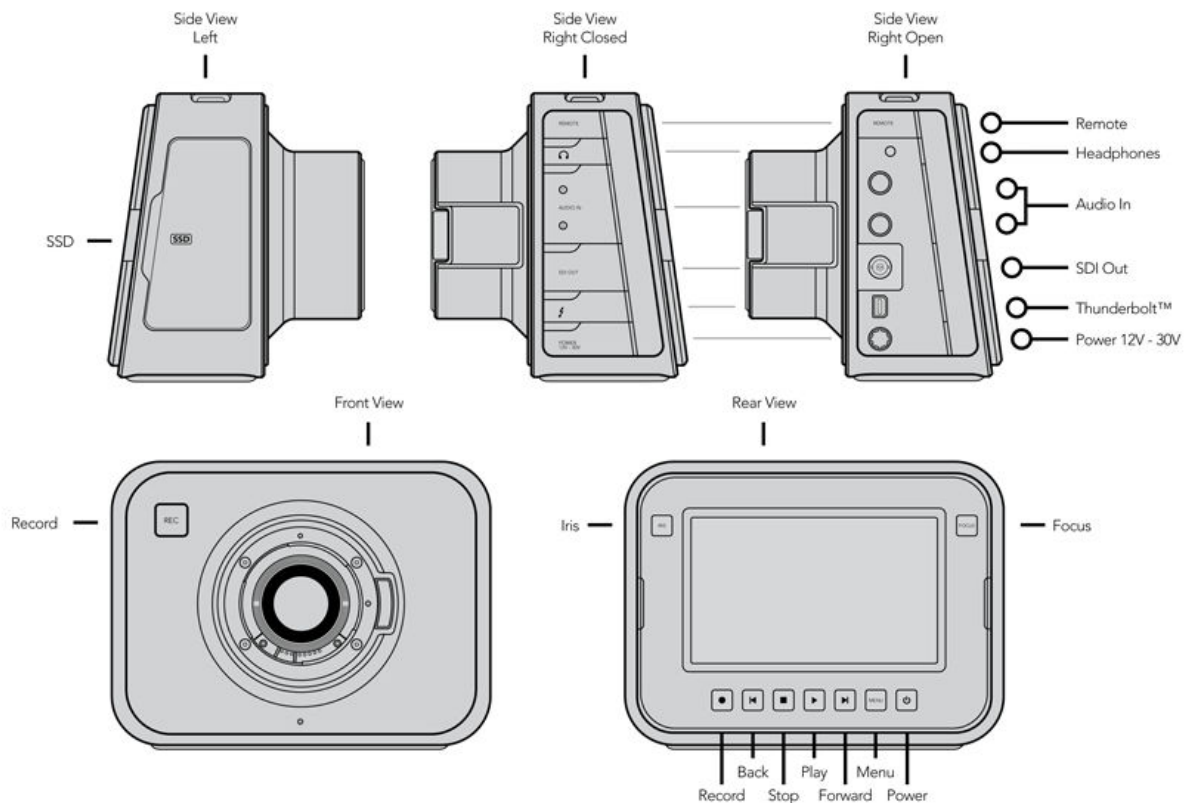
La maggior parte dei controlli della camera è affidata allo schermo touch-screen, di tipo capacitativo. Non si hanno altre notizie circa il menu se non quelle carpite nei prototipi esposti al NAB, ammesso che essi montassero un firmware definitivo. Ad ogni modo, da quello che abbiamo potuto vedere, attraverso il menu ed i tasti touchscreen è possibile sicuramente selezionare il formato di registrazione, il framerate, le curve gamma da adottare e la sensibilità ISO. E' altresì possibile nominare le clip, editare i metadati etc. Non è noto invece se sia disponibile una funzione pixel mapping 1:1 come ulteriore focus assist. Questa organizzazione dei comandi della camera può essere problematica per un uso 'dinamico', ma consente un ottimo controllo in un set strutturato. Il touch screen non piace a molti e con buone ragioni. Ma è una delle soluzioni che ha consentito di abbattere il prezzo della camera e ormai, piaccia o meno, sarà sempre più diffuso.



CONNESSIONI

La connettività della camera è essenziale, ma vi sono tutte le connessioni che contano e anche qualche sorpresa:

- uscita HD-SDI 10 bit 4:2:2 SMPTE 292M con 4 canali audio
- uscita cuffie (jack da 3.5mm)
- presa LANC (jack da 2.5mm) per controllo avvio registrazione, fuoco e diaframma
- ingressi audio bilanciati (jack tripolari da 1/4") con sensibilità linea o microfono, switchabile
- porta Thunderbolt: per la connessione al PC e visualizzazione tramite Ultrascope o registrazione



- ne del flusso RAW tramite Media Express
- porta mini USB 2.0 (solo per l'aggiornamento del firmware)
- presa da 12v (per l'uso con l'alimentatore fornito o con qualsiasi fonte di CC stabilizzata fra i 12 ed i 30v)

Mancano l'uscita HDMI, le uscite video analogiche, le connessioni per il TC ed il genlock. La camera, infine, dispone di un microfono e di un altoparlantino integrati, entrambi monoaurali.

ALIMENTAZIONE

Il profilo della camera non è alterato dalla presenza di alcuna batteria né sono presenti scomparti accessibili all'interno dei quali sono collocate batterie rimovibili. La BMC è dotata sì di una batteria, ma contrariamente a quanto avviene in tutte le altre camere, essa è collocata all'interno. La batteria interna ha una autonomia in registrazione di circa 90 minuti e si ricarica automaticamente ogni volta che l'alimentatore (o una qualsiasi altra fonte di corrente continua stabilizzata con tensione compresa fra i 12 ed i 30 volts) viene connesso alla presa presente sulla camera. Essa svolge una funzione di 'tampone', analogamente a quanto avviene nei notebook quando viene collegato l'alimentatore a rete. Quando la camera non è in uso la batteria si ricarica completamente in circa due ore. Anche questo tipo di soluzione è mutuata da quella adottata per l'Hyperdeck Shuttle, per il quale non si è comunque dimostrata finora problematica. In effetti la camera offre molte possibilità di alimentazione, in virtù di una presa così flessibile che consente, ad esempio, l'alimentazione (per moltissime ore) tramite una batteria V-lock o Anton Bauer.

UN SISTEMA PIU' CHE UNA CAMERA

Sarebbe a nostro avviso sbagliato considerare la BMC semplicemente una camera in quanto essa è piuttosto un sistema integrato, formato dalla camera e dal software Da Vinci Resolve, fornito in bundle. Fate conto di essere tornati qualche decennio indietro e di girare con una camera a pellicola, che avrà bisogno dello sviluppo e che questo lo farete voi a casa, nella vostra camera oscura. La camera oscura è Resolve, che permette di 'sviluppare' e 'stampare' il vostro negativo, il quale rimarrà comunque in archivio inalterato per qualsiasi altra successiva manipolazione, sempre in altissima qualità e anche con campionamento colore 4:4:4, se volete. La BMC registra con vari codec, ma per dare il meglio di se va utilizzata in RAW e, in questo caso, ha bisogno di Da Vinci.

DA VINCI RESOLVE

DaVinci è lo standard nella color correction professionale fin dal 1984 ed è il sistema di correzione colore più utilizzato, con il quale sono state e vengono tuttora corrette le migliori produzioni cinematografiche e televisive. Fino a pochi anni fa questo sistema aveva il costo di un buon appartamento, ma da quando è stato acquisito da BMD il suo costo si è ridotto di molto, al punto che è disponibile una versione solo software che costa meno di 1000 euro e che viene inclusa con l'acquisto della camera.



Esiste anche una versione Lite, gratuita e scaricabile dal sito BMD, che ha alcune limitazioni, prima fra tutte l'utilizzo del processore limitato ad un solo core. Da Vinci è un software potente ma al contempo avido di risorse. Dal sito di BMD non è facile capire quali siano le risorse minime necessarie in caso di utilizzo della versione solo SW, ma le configurazioni suggerite per sistemi con hardware dedicato sono molto spinte. Andando un po' per analogia, il SW ha bisogno di un processore molto potente (i7), di almeno 10 GB di RAM e di due schede video, entrambe nVidia: una Quadro dedicata al 2d (a cui collegare il monitor) ed una GTX580 in configurazione cross-fire, la quale si occupa solo dei computi grafici. Opportuno sarebbe poi l'utilizzo di un monitor 10 bit per visualizzare almeno in parte la profondità di colore del girato che si sta processando.

La presenza di Resolve incluso nel prezzo aumenta (e non poco) il valore dell'acquisto, ma obbligherà chiunque lo voglia usare in modo veramente efficiente ad aggiornare il proprio sistema e questo costo va comunque considerato.



ULTRASCOPE

La dotazione software della BMC non si ferma a Resolve. Assieme alla camera viene fornito anche Ultrascope, un software che consente di utilizzare un notebook come monitor da campo con caratteristiche professionali, sfruttando la connessione Thunderbolt. Da qualche mese (e precisamente dal rilascio dei nuovi controller da parte di Intel) la connessione Thunderbolt non è più appannaggio esclusivo dei PowerBook, ma è presente anche su notebook (come alcuni Lenovo) dal costo non eccessivo. Ultrascope consente un monitoring accurato con una dettagliatissima waveform (anche per i singoli canali RGB), vectorscopio, istogramma, monitoring audio oltre che a visualizzare l'inquadratura a tutto schermo sul monitor del portatile, per un fuoco accuratissimo. La presenza di Ultrascope aumenta ulteriormente l'incredibile ricchezza (e valore) del bundle. Se sottraiamo al prezzo della confezione quello a cui vengono venduti Da Vinci Resolve ed Ultrascope quando vengono acquistati separatamente, ne ricaviamo che il prezzo residuo della BMC è di poco più di 1000 euro soltanto e questo rende il rapporto qualità/prezzo dell'intero bundle praticamente imbattibile.

COSA C'E' NELLA SCATOLA

- Blackmagic Cinema Camera
- cinghia trasporto
- tappo proteggi innesto
- parasole per il monitor
- manuale di istruzioni, utilità e documentazione (su CD)
- copia licenziata di Da Vinci Resolve versione software (versione Windows e Mac)
- copia licenziata di Ultrascope (versione Windows e Mac)
- copia licenziata di Media Express (versione Windows e Mac), per registrazione su PC tramite porta Thunderbolt



RIEPILOGANDO: GUIDA ALL'ACQUISTO

L'acquisto di questa camera tenderà molti, ma non per tutti sarà facile fare i conti. Per questo può essere utile fare alcune ipotesi di configurazione (e di spesa). In particolare un'ipotesi di minima ed una di massima: in mezzo ci sono ovviamente tutte quelle intermedie.

- A) Ipotesi di minima: acquisto della sola camera (circa 2700 euro), delle ottiche (poco più di 1600 euro per coprire con continuità un'escursione 10x) e di un SSD da 250 GB (300 euro circa). Sarà possibile lavorare in YUV 4:2:2 10 bit con i codec ProRes e Avid e senza cambiare il PC, in attesa di aggiornare il proprio sistema (magari perché si abbassano i costi dell'hardware)

- B) Ipotesi di massima: acquisto della camera, di un parco ottiche adeguato (con budget assai variabile), di un PC di potenza adeguata, idoneo a supportare Resolve in modo ottimale (2500 euro o più), di un monitor 10 bit (800 euro o più; ottime prestazioni attorno ai 1500 euro), almeno due SSD da 500 GB di capacità (circa 800 euro l'uno).

Occorre infine considerare che i prezzi del PC e degli SSD dovrebbero calare velocemente, così come velocemente calano i prezzi dei prodotti informatici.

CONSIDERAZIONI FINALI E PROSPETTIVE

Non possiamo che fare i nostri complimenti a Blackmagic per questo progetto. Certo, la camera non l'abbiamo ancora provata e non conosciamo la sua reale performance se non da qualche clip su Vimeo, sulle quali comunque si può apprezzare una dinamica alla quale finora non siamo stati abituati in ambito video. Dinamica che rende possibile un utilizzo in ambiti di produzione in cui solitamente si utilizzano dispositivi ben più costosi e che oggi diventa a portata di mano del piccolo service o del video-maker indipendente, che può finalmente coronare il sogno di produrre il suo cortometraggio low budget senza dover rimpiangere la pellicola.

I nostri apprezzamenti vanno a Blackmagic anche per il modo in cui ha gestito l'intero progetto e la sua comunicazione: nessuno sapeva alcunchè, nessuno se l'aspettava. Nessuna interminabile attesa, nessun forum che ne precede l'uscita alcuni anni prima, nessuna aspettativa tradita. L'uscita di questa camera è un punto di svolta storico, ma non è stato preceduta da alcuna pacchiana operazione di marketing. Il riferimento alla Scarlet è evidente e tutt'altro che velato:

attesa per anni, annunciate e cambiate più volte le sue caratteristiche tecniche, la Scarlet si è dimostrata alla fine una camera finto-indie e che richiede comunque un investimento assai elevato in termini di accessori e post-produzione, che la rende accessibile a pochi. La BMC, invece, rende la tecnologia più avanzata disponibile ad una platea vastissima di utenti e si è presentata già come prodotto funzionante e non come interminabile vaporware. Tanti (o tutti) potrebbero avere interesse e vantaggio nell'utilizzo di questa camera, dal regista cinematografico, al realizzatore di spot pubblicitari per la

TV o di videoclip musicali, al video maker indipendente perennemente squattrinato. Si potrebbe obiettare che anche questa camera, per essere sfruttata al meglio, richiede un investimento significativo in termini di HW, ma questo non raggiunge quello necessario per la Scarlet e la presenza dei codec YUV la rende comunque già subito utilizzabile, anche con un HW modesto.

Ma i motivi per apprezzare questo progetto non si fermano qui: BMD ha comunicato che con questo prodotto diventa ufficialmente un produttore di videocamere e quindi la BMC è solo la prima. Non può che farci piacere il fatto che, in tempi di crisi, quando la disponibilità di liquido è limitata e le vendite difficili, BMD abbia esordito con un prodotto di grandi pretese



e dal costo assai ridotto, a tutto vantaggio di chi cerca di lavorare bene sopravvivendo alla congiuntura.

Siamo anche convinti che dopo questo colpo di BMD si scatenerà la rincorsa e pensiamo che la con-



correnza faccia bene e obblighi a non sedersi sugli allori. In futuro verranno sicuramente altre camere in grado di registrare in RAW, ma il vantaggio di BMD, grazie anche all'assoluto silenzio, è al momento enorme. Le modalità con cui BMD si è affacciata sul mercato, inoltre, obbligheranno gli altri ad essere ragionevoli nei prezzi.

Un'ultima considerazione, forse la più importante: questa camera segna l'ingresso di un nuovo tipo di oggetto in ambito video, qualcosa che per tecnologia utilizzata, prestazioni, costi e soprattutto velocità di evoluzione ed aggiornamento assomiglia sempre di più ad un prodotto informatico e sempre meno ad una telecamera per come finora siamo stati abituati.



Personalmente sono convinto che altri oggetti di questo tipo seguiranno e che in futuro essi saranno magari anche di tipo modulare ed assemblabile. Perché questo sarà l'unico modo per tenere il passo con la tecnologia e di avere sempre i propri dispositivi aggiornati: una telecamera convenzionale nasce in qualche modo già vecchia e quelle con caratteristiche avanzate hanno prezzi inaccessibili ai più.

La BMC, alla luce di tutto ciò, costituisce una tappa importante in termini di 'democratizzazione' dei mezzi di produzione video e di innovazione e per questo è destinata, inevitabilmente, ad essere un prodotto di grande diffusione e successo, che vanterà molti imitatori.

La Blackmagic Cinema Camera sarà disponibile sul nostro sito a partire da luglio 2012 al prezzo di € 2.299 + IVA (€ 2.781,79 ivato).

