



LaCie 12big Rack Fibre



**Soluzione di storage di classe Enterprise per
contenuti HD non compressi**

Fino a 60 TB

Una soluzione di storage completa

Il sistema LaCie 12big Rack Fibre offre uno spazio di storage incredibilmente ampio, velocità ultra-elevate e un'affidabilità unica nel suo genere. È la soluzione ideale per i filmografi professionisti che lavorano con contenuti IT e per i responsabili IT che necessitano di una soluzione di storage sofisticata e ultra-affidabile. Il sistema è munito di 12 unità disco di classe Enterprise collaudate singolarmente, supporta sei modalità RAID - tra cui le modalità 5, 50 e 6 - e consente agli utenti di creare fino a 60 array di unità disco SATA. Inoltre, si integra perfettamente nei sistemi SAN (Storage Area Network) e dispone di un'interfaccia intuitiva e basata su browser che semplifica la gestione e riduce le interruzioni delle attività.

Massima ridondanza e affidabilità

Oltre alle 12 unità disco sostituibili a caldo e agli alloggiamenti collaudati singolarmente, il sistema LaCie 12big Rack Fibre vanta anche due controller RAID, due alimentatori e unità di raffreddamento ridondanti e sostituibili a caldo, che garantiscono la massima sicurezza. Nel sistema LaCie 12big Rack Fibre non esiste un solo punto di guasto ed è inoltre disponibile una batteria di riserva che protegge in modo ottimale i dati memorizzati nella cache dei controller RAID anche in caso di interruzione dell'alimentazione. Per accedere ai dati tramite workstation Mac®, Windows® o Linux, è possibile anche utilizzare più connessioni Fibre Channel e driver con più percorsi.

Archiviazione completa dei dati

Il sistema LaCie 12big Rack Fibre fornisce tutto il necessario per memorizzare i dati in modo efficiente e nel lungo termine. Le sue funzioni avanzate per il risparmio energetico estendono la vita utile delle unità disco e riducono i consumi poiché arrestano le unità disco quando i dati non sono in uso e le riattivano al momento del bisogno. Per evitare che con il tempo i dati possano subire danni, il sistema LaCie 12big esegue regolarmente la scansione delle unità disco per verificare che sia sempre possibile accedere ai dati al momento del bisogno. Il sistema LaCie 12big è anche in grado di ricalcolare la parità e di spostarla in un altro punto dell'unità nel caso in cui rilevi un blocco danneggiato su un'unità disco specifica. Infine, per garantire la massima sicurezza e tranquillità ai clienti, LaCie fornisce di serie il contratto LaCie Advance Care Option, che consente di disporre di un servizio di assistenza avanzato.

Ideale per i video HD non compressi

Il sistema LaCie 12big Rack Fibre è la soluzione perfetta per i professionisti video che hanno l'esigenza di lavorare con più flussi di video HD non compresso. Dispone di un massimo di quattro connessioni Fibre Channel da 4 Gb/s e, se utilizzato in combinazione con due controller RAID di tipo attivo/attivo, è in grado di supportare sei flussi video simultanei non compressi con risoluzione 4:2:2 nella modalità RAID 5. I profili di prestazioni pre-configurati e personalizzabili del sistema LaCie 12big consentono di impostare la configurazione desiderata con la massima facilità. Per regolare in modo ottimale le prestazioni del sistema, è sufficiente scegliere una "disponibilità elevata", "prestazioni elevate" o uno o più utenti video.

Espandibile secondo necessità

Il sistema LaCie 12big Rack Fibre può essere ampliato in base alle esigenze specifiche dell'azienda. Per espandere questa soluzione scalabile, è sufficiente concatenare i moduli di espansione del sistema LaCie 12big Rack in base alle proprie esigenze di storage. Grazie alla sua flessibilità, può essere collegato direttamente a workstation (fino a un massimo di 4) e a unità SAN. Ampliare il sistema è semplice, poiché LaCie 12big Rack Fibre supporta unità disco e array di dimensioni diverse e può perfino essere ampliato quando è in funzione mediante array di unità disco dinamici e moduli di espansione LUN.

Software di gestione professionale

Il software StorView consente di configurare e amministrare il sistema LaCie 12big Rack Fibre con la massima facilità. Grazie all'interfaccia Web è infatti possibile controllare automaticamente la cache, gli array e le periferiche. StorView consente inoltre di accedere al programma avanzato di risparmio energetico del RAID, studiato per permettere agli amministratori di ridurre al minimo i costi di esercizio del sistema LaCie 12 big, e al software Snapshot pensato per semplificare le operazioni di ripristino dei dati.

Prestazioni del sistema 12big Rack Fibre*:

Sistema collegato direttamente - Due controller e un host con due connessioni FC**

| Numero di unità | 12 | 12 | 12 | 12 | 12 | 12 | 12 | 24 | 24 | 24 | 24 | 24 | 24 |
|--|-----|-----|-----|-----|-----|----|-----|-----|-----|-----|-----|----|----|
| Numero di flussi di lettura SD*** | 9 | N/D | 3 | 5 | N/D | ME | 14 | N/D | 8 | 11 | N/D | ME | ME |
| Numero di flussi di lettura HD*** | N/D | 3 | 2 | 1 | N/D | ME | N/D | 4 | 2 | 1 | N/D | ME | ME |
| Flussi di scrittura HD a 10 bit 4:2:2 | N/D | N/D | N/D | N/D | Sì | ME | N/D | N/D | N/D | N/D | Sì | ME | ME |
| Letture casuali NLE a 8 bit Flusso HD 4:2:2 | ME | ME | ME | ME | ME | Sì | ME | ME | ME | ME | ME | ME | Sì |

Sistema collegato a XSAN — Due controller e più host con due connessioni FC**

| Numero di unità | 12 | 12 | 12 | 12 | 12 | 12 | 12 | 24 | 24 | 24 | 24 | 24 | 24 | 36 |
|--|-----|-----|-----|-----|---------|----|-----|-----|-----|-----|-----|---------|----|-----|
| Numero di flussi di lettura SD*** | 11 | N/D | 7 | 9 | N/D | ME | ME | 13 | N/D | 9 | 12 | N/D | ME | ME |
| Numero di flussi di lettura HD*** | N/D | 3 | 2 | 1 | N/D | ME | ME | N/D | 5 | 2 | 1 | N/D | ME | 6 |
| Flussi di scrittura HD a 10 bit 4:2:2 | N/D | N/D | N/D | N/D | Esterno | ME | ME | N/D | N/D | N/D | N/D | Esterno | ME | ME |
| Letture casuali NLE a 8 bit Flusso HD 4:2:2 | ME | ME | ME | ME | ME | Sì | N/D | ME | ME | ME | ME | ME | Sì | N/D |

ME = Sì escludono a vicenda

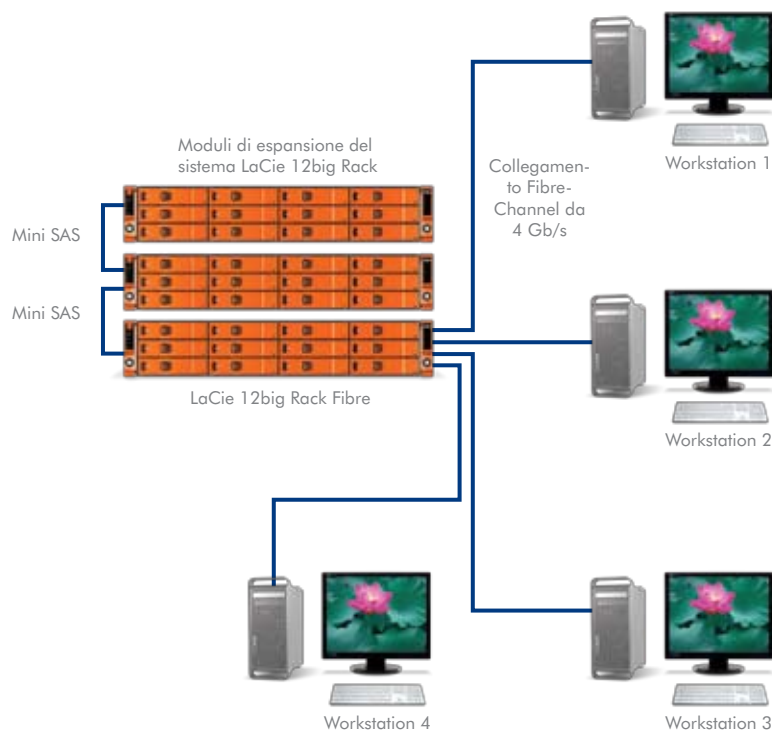
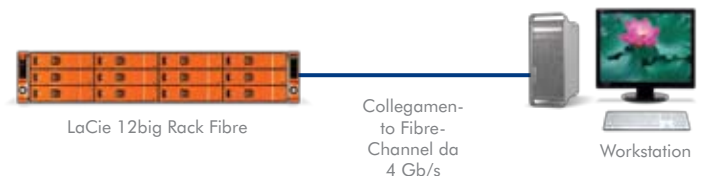
Case study

Impieghi del sistema LaCie 12big Rack Fibre

Una soluzione di storage per i professionisti video

È possibile ottenere straordinari risultati con soluzioni semplici, ad esempio iniziando con una sola workstation e due controller RAID di tipo attivo/attivo. Questa soluzione garantisce velocità straordinariamente elevate e massime prestazioni sia durante l'editing di film e video in modalità non in linea che durante l'adattamento e la correzione dei colori in modalità in linea. Ora è possibile lavorare nella stessa stanza in cui si trovano i clienti nonché apportare modifiche al progetto utilizzando risoluzioni proxy come ProRes 422 di Apple su film e video HD non compressi. Appena i clienti sono soddisfatti delle modifiche, è possibile applicare tali modifiche in linea per adattare e correggere i colori senza spostarsi o doversi occupare dei metadati cronologici. Il sistema LaCie 12big Rack Fibre è in grado di gestire con la massima facilità anche i progetti più complessi e garantire l'assoluta tranquillità ai clienti.

- Una workstation collegata a un alloggiamento LaCie 12big Rack Fibre
- 4 connessioni per scheda HBA Fibre Channel da 4Gb/s per velocità di trasferimento ultra-elevate
- Spazio di storage scalabile fino a un massimo di cinque alloggiamenti
- Contenuti accessibili a un solo utente



Gestione centralizzata dei contenuti

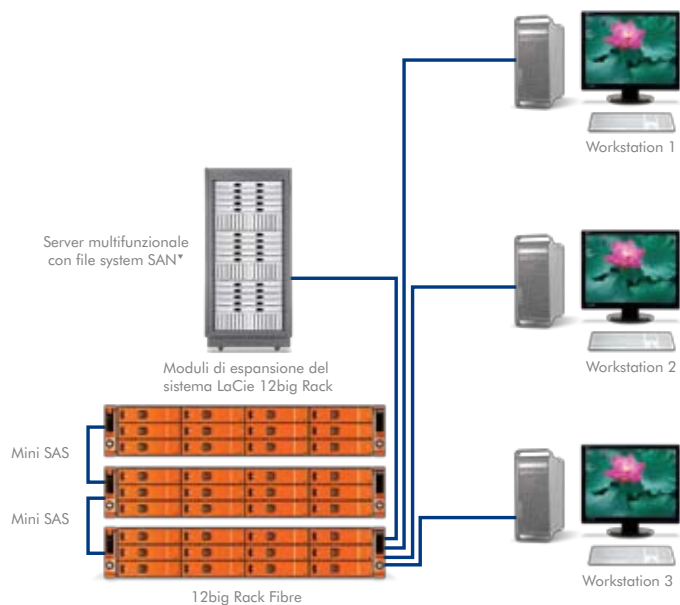
Per evitare di spostarsi continuamente da una stanza a un'altra nel tentativo di gestire dati e spazio di storage in ambienti con più workstation, è possibile centralizzare tutti i contenuti con il sistema LaCie 12big Rack Fibre. Sia che si abbia l'esigenza di fornire più soluzioni di editing a singoli clienti in una società di servizi di noleggio o di gestire i servizi grafici in una società specializzata nella produzione di video industriali, ora è possibile controllare il flusso di lavoro e lo spazio di storage da allocare a ciascun utente. Inoltre, per semplificare l'accesso è possibile installare il sistema LaCie 12big Rack Fibre in un'ubicazione centrale, ossia nella sala progettazione.

- Quattro workstation collegate a tre alloggiamenti LaCie 12big Rack Fibre
- 1 connessione per scheda HBA Fibre Channel da 4Gb/s per utente
- Spazio di storage scalabile fino a un massimo di cinque alloggiamenti
- Contenuti dei singoli progetti accessibili a quattro utenti contemporaneamente

Sistema SAN per le piccole e medie imprese adatto ad attività di post-produzione

Le soluzioni per le attività di post-produzione incentrate sulla collaborazione riducono il tempo impiegato a gestire i contenuti - operazioni che talvolta vengono a volte effettuate due o tre volte - e consentono di dedicare più tempo al lavoro effettivo. Il sistema LaCie 12big Rack Fibre è più che indicato per gestire progetti con contenuti condivisi. Gli editor di film e programmi televisivi devono spesso rispettare tempi di consegna stretti, ulteriormente aggravati dall'inconveniente di dover utilizzare workstation diverse per memorizzare gli stessi contenuti su un'unità di storage indipendente. Il sistema LaCie 12big Rack Fibre consente a più editor di dividere il loro carico di lavoro e al tempo stesso di accedere allo stesso materiale. L'utilizzo di un file system SAN, come Xsan di Apple, consente infatti di accedere facilmente ai file di contenuti condivisi. Indipendentemente dal fatto che si lavori in un centro di editing di tipo commerciale, che ha l'esigenza di condividere frequentemente elementi grafici e titoli, in una società che si occupa di post-produzione e che crea produzioni con una o più telecamere, il sistema LaCie 12big Rack Fibre fornisce comunque tutta la velocità, la flessibilità e l'espandibilità necessarie per completare per tempo i progetti grazie alla possibilità di ridurre le operazioni ridondanti.

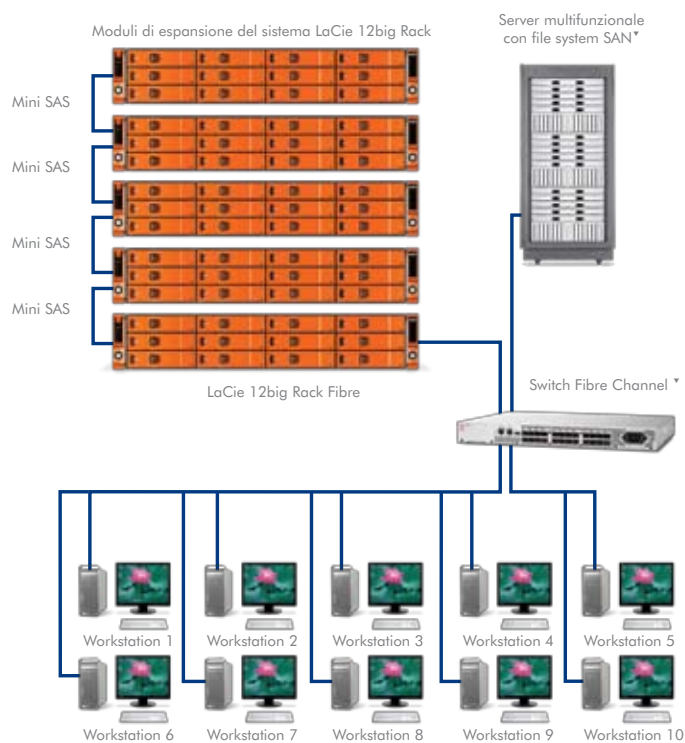
- Tre workstation e un server collegati a tre alloggiamenti LaCie 12big Rack Fibre
- 1 connessione per scheda HBA Fibre Channel da 4Gb/s per utente
- Spazio di storage scalabile fino a un massimo di cinque alloggiamenti
- Possibilità di condividere i contenuti tramite il file system SAN



Sistema SAN per post-produzione di classe Enterprise

Le strutture con più workstation per l'editing, la grafica e l'audio perdono spesso molto tempo durante lo scambio di file con sistemi di storage esterni e indipendenti oppure impiegano un'infinità di ore per gestire unità disco diverse. Il sistema LaCie 12big Rack Fibre è la soluzione perfetta per consentire a tutti di utilizzare uno spazio condiviso e di poter usufruire di un hub centralizzato che semplifichi la gestione. Sia che gli operatori debbano condividere contenuti o accedere a biblioteche di elementi grafici e titoli gestiti mediante pacchetti diversi, il sistema LaCie 12big Rack Fibre è comunque perfettamente in grado di gestire le richieste critiche e urgenti di grandi gruppi di lavoro. Se il sistema è collegato a un server tramite Ethernet ed è disponibile un software per la gestione dei contenuti, fornisce una soluzione ideale per creare biblioteche di contenuti grazie all'incredibile capacità ed espandibilità disponibili in un formato 2U economico.

- Più workstation e un server collegati a cinque alloggiamenti LaCie 12big Rack Fibre tramite uno switch Fibre Channel con più porte
- Fino a 4 connessioni per scheda HBA Fibre Channel da 4Gb/s per utente, a seconda della disponibilità di porte sullo switch
- Cinque alloggiamenti con la massima capacità
- Possibilità di condividere i contenuti tramite il file system SAN



Requisiti di sistema

- PC, Mac o server con scheda HBA Fibre Channel da 4 Gb/s
- Windows 2003 (IA32, EM64T, IA64); RedHat Linux AS4/EL5 (IA32, EM64T, IA64); SuSE Linux 9/10 (IA32, EM64T, IA64) o Mac OS 10.4 e versioni successive
- Browser Web supportati: Internet Explorer 6.0 o versioni successive, Mozilla Firefox 1.5 o versioni successive e Safari 2.0 o versioni successive

Contenuto della confezione del sistema LaCie 12big Rack Fibre

- Alloggiamento LaCie 12big Rack Fibre con un controller
- 2 connettori SFP
- 2 cavi ottici LC/LC Fibre Channel da 4 Gb/s (3 m)
- Kit con guide per l'installazione in rack
- Cavi di alimentazione per Regno Unito, Europa e USA

Contenuto della confezione del sistema LaCie 12big Rack Expansion

- Modulo I/O singolo per LaCie 12big Rack Expansion
- Cavo SFF-8088/SFF-8088 Mini SAS (2 m)
- Kit con guide per l'installazione in rack
- Cavi di alimentazione per Regno Unito, Europa e USA

Accessori per il sistema LaCie 12big Rack Fibre

| Nome dell'accessorio | Codice prodotto | Descrizione |
|-------------------------|-----------------|---|
| Controller FC/RAID | 131006 | Controller FC/RAID per LaCie 12big Rack Fibre (per sostituzioni o a scopo di ridondanza) ^{***} |
| Modulo I/O | 131005 | Modulo I/O per LaCie 12big Rack I/O (per sostituzioni o a scopo di ridondanza) ^{***} |
| Unità disco di riserva | 131003 | Unità di riserva di classe Enterprise da 1 TB LaCie 12big Rack Hitachi con cassetto ^{**} |
| Unità di raffreddamento | 131007 | Unità di raffreddamento di emergenza per LaCie 12big Rack Serial/Fibre ^{**} |
| Alimentatore | 131008 | Alimentatore di emergenza per LaCie 12big Rack Serial/Fibre ^{**} |
| Batteria di riserva | 131019 | Batteria di riserva per LaCie 12big Rack Fibre ^{***} |
| Cavi Mini SAS | 131013 | Cavi SAS LaCie da 2 metri ^{***} |
| Cavi FC | 131014 | Cavi FC da 10 metri (con connettori LC) ^{***} |
| Mappatura SAN | 131017 | Licenza per la mappatura SAN sul sistema LaCie 12big Rack Fibre |
| Istantanee | 131018 | Licenze per l'uso di StorView Snapshot sul sistema LaCie 12big Rack Fibre |



LaCie Advance Care Option

LaCie non si limita a creare soluzioni di storage pensate per soddisfare le esigenze di prestazioni e sicurezza dei professionisti, ma offre anche un'assistenza completa su tutti i prodotti nonché una gamma di servizi finalizzati a garantire agli utenti la massima sicurezza. LaCie Advance Care Option sottolinea ancora una volta l'impegno di LaCie a fornire servizi ed assistenza che aggiungono valore agli investimenti.

Questo contratto è una straordinaria soluzione per risparmiare tempo perché consente di tornare subito al lavoro e proteggere le proprie trasmissioni dati. Appena il tecnico dell'assistenza avrà determinato che il prodotto difettoso è da sostituire, LaCie provvederà immediatamente a inviare il prodotto sostitutivo, senza chiedere all'utente di sostenere le spese di trasporto o addirittura restituire immediatamente l'unità difettosa. Il contratto LaCie Advance Care Option viene fornito di serie con tutti i prodotti 12big.

LaCie 12big Rack Fibre

| | | | |
|--|--|---|-------------------------------------|
| Capacità | 6 TB | 12 TB | LaCie 12big Rack Expansion da 12 TB |
| Codice prodotto | 131010 | 131011 | 131031 |
| Interfaccia esterna | 2 connessioni Fibre Channel da 4Gb/s per topologie punto-a-punto con controller, ad anello e cablate | | |
| Piattaforme operative supportate | Windows 2003 (IA32, EM64T, IA64); RedHat Linux AS4/EL5 (IA32, EM64T, IA64); SuSE Linux 9/10 (IA32, EM64T, IA64), Mac OS 10.4 e versioni successive | | |
| Host supportati | 256, 512 LUN, mascheratura LUN, >LUN da 2 TB | | |
| Espansione | È possibile collegare fino a 5 moduli LaCie 12big Rack Expansion tramite le connessioni Mini SAS (SFF-8088) | | |
| Numero totale di unità disco | Fino a 60 unità disco SATA | | |
| Capacità totale del modulo di espansione | 60 TB | | |
| Unità disco | Tipi di interfacce: SAS (da 3 Gb) e SATA-II (da 3 Gb), con larghezza di banda dedicata per ciascuna unità disco Numero massimo di unità per alloggiamento: 12, 512 unità/sistemi logici, assegnazione automatica dei settori danneggiati | | |
| Controller RAID | Un controller RAID e opzione con due controller Modalità RAID supportate: fino a 60 array di unità disco SATA con supporto per modalità RAID indipendenti 0, 1, 5, 6, 10 e 50, dimensioni degli stripe selezionabili (64.000, 128.000 e 256.000) Funzioni di protezione RAID: inizializzazione in background, controllo della parità in background e ricostruzione automatica delle unità disco con array RAID ridondanti Cache del controller RAID: cache da 2 GB per controller (selezionabile per volume: lettura, lettura anticipata preventiva, scrittura, riscrittura), backup della batteria | | |
| Sistema di gestione | Software: StorView, StorView Path Manager, Snapshot Interfacce supportate: Ethernet (fuori banda) | | |
| Disponibilità del sistema | Componenti hot-swap: | unità disco, controller RAID, alimentatori e modulo di raffreddamento | |
| | Ulteriori funzioni di protezione: | StorView Path Manager, host Windows basato su failover dinamico su più percorsi Snapshot - Fino a 24 istantanee per unità logica, fino a 512 istantanee per sistema RAID | |
| Dimensioni | Altezza: 87,9 mm, 2 unità EIA Larghezza: 443,7 mm, conforme con rack IEC Profondità: 550 mm Peso: 32,21 kg, due controller con unità | | |
| Specifiche elettriche | Tensione: 100-240 V c.a. a 50/60 Hz monofase Corrente in ingresso: 6,0A (115 V c.a.), 3,0A (230 V c.a.) Potenza in ingresso: 300 W (valore tipico) | | |
| Specifiche ambientali: in condizioni operative | Temperatura: da 5°C a 40°C Umidità: dall'8% all'80% senza condensa Altitudine: da 0 a 2.133 m Urti: 5g 10 ms 1/2 sine Vibrazioni: casuale 0,21 grms 5-500 Hz Rumore: <58 dB LpA a 20°C | | |
| Specifiche ambientali: in condizioni non operative | Temperatura: da 1°C a 50°C Umidità: dall'8% all'80% senza condensa Altitudine: da 0 a 12.192 m Urti: 30g 10 ms 1/2 sine Vibrazioni: casuale 1,04 grms 2-200 Hz | | |
| Specifiche ambientali: Immagazzinaggio | Temperatura: da 1°C a 60°C Umidità: dall'8% all'80% senza condensa Altitudine: da 0 a 12.192 m Urti: 30g 10 ms 1/2 sine Vibrazioni: casuale, 1,04 grms 2-200 Hz | | |
| Garanzia | 3 anni | | |

*Tutte le prove sono state effettuate presupponendo quanto segue: le prestazioni ottenute durante le prove si riferiscono a un sistema con tolleranza agli errori; conseguentemente i risultati ottenuti non saranno validi se si verifica un problema sul controller RAID o l'unità disco oppure se si avvia un'operazione di ricostruzione. Durante la configurazione iniziale del sistema, è necessario tener conto della larghezza di banda supplementare necessaria in caso di guasto o ricostruzione. Le operazioni di lettura e scrittura NLE e standard sono state effettuate in un ambiente reciprocamente esclusivo. Le prestazioni possono variare a seconda del computer.

**Per tutte le configurazioni sono stati usati: unità SATA da 7200 giri/min, array RAID 5 con 6 unità, porzioni da 64K, opzione WBC impostata su "Max" e opzione RAC impostata su "Auto", 1 LD per array, opzione di ottimizzazione della scrittura sequenziale impostata su "High", opzione di gestione del sovraccarico impostata su "Disabled", controller LUN disabilitato, presenza di schede HBA e di driver multi-percorso ATTO, disabilitazione della scrittura nella cache con cache piena, disabilitazione della sincronizzazione delle operazioni di scrittura su cache con l'unità disco, unità dei metadati XSAN sempre su unità di storage dedicata.

***Velocità di trasmissione del video in bit: ai fini dell'esecuzione della prova di lettura, si è supposto che il video SD fosse un video non compresso a 8 bit con una risoluzione di 25FPS (720X576) = 21 Mb/s e che il video HD fosse un video non compresso a 8 bit con una risoluzione di 422 25FPS (1920X1080P) = 104 Mb/s. Conseguentemente, utilizzando risoluzioni più basse, sarebbe potenzialmente possibile utilizzare più flussi. Esterna - Ai fini della prova di scrittura, si è supposto che il video HD fosse un video non compresso a 10 bit con una risoluzione di 4:2:2 25FPS (1920X1080P) = 210 Mb/s. Di conseguenza è necessaria una fonte HD esterna per generare il video.

*Soluzione consigliata per ottimizzare le prestazioni delle configurazioni, ma non richiesta per l'acquisto.

**Hot-swap (collegabile a caldo)

***La funzione hot-swap è disponibile solo se si utilizza un doppio controller e driver con più percorsi.

*1 TB= 1.000 GB. 1 GB = 1.000 MB. 1 MB = 1.000.000 di byte. La capacità accessibile totale varia a seconda dell'ambiente operativo ed è generalmente pari al 10% in meno).

La capacità e la memoria cache variano a seconda del livello RAID selezionato.

© 2009, LaCie. Il logo LaCie è un marchio di fabbrica di LaCie. Gli altri prodotti e nomi di marchi citati in questo documento possono essere marchi di fabbrica o registrati appartenenti ai rispettivi produttori. Le specifiche e le caratteristiche esteriori sono indicative e possono variare senza preavviso. www.lacie.com 090623

