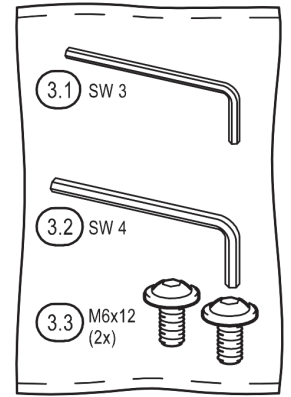
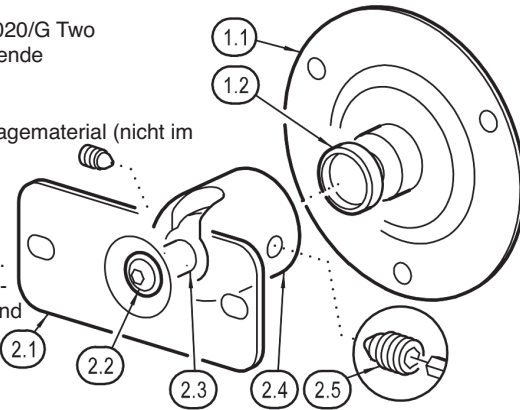


# 8000-420B/W Wandhalterung für GENELEC 6010/8010/4010/G One/8x20/4020/G Two

## SICHERHEITSHINWEISE

- Nur für GENELEC Monitore: 6010/8010/4010/G One/8x20/4020/G Two
- Wählen Sie eine mit den örtlichen Vorschriften übereinstimmende Befestigungsmethode
- Montage durch ausgebildetes Installationspersonal
- Montage nur an geeigneter Wand mit entsprechendem Montagematerial (nicht im Lieferumfang). Beispiele siehe Kapitel 2 (Setzanweisungen der Dübelhersteller beachten).
- Ungeeignet sind Wände die zu schwach sind oder hinter denen Strom- und Wasserleitungen oder dgl. verlegt sind. Im Zweifelsfall einen qualifizierten Fachmann zu Rate ziehen.
- Das Kugelgelenk ist durch zwei Gewindestifte mit dem Wandhalter verbunden. Diese müssen stets fest angezogen sein und dürfen für Monitorverstellungen nur etwas gelockert werden.
- Prüfen Sie regelmäßig die Festigkeit der Installation.
- Nicht für Außen- bzw. Feuchträume.



## GEBRAUCHSANLEITUNG

### 1. BESTANDTEILE

1. Wandhalter: 1.1 Wandplatte - 1.2 Klemmbolzen
2. Monitorhalter: 2.1 Monitorplatte - 2.2 Flanschschraube M6 x 16 mm -SW4 - 2.3 Kugelgelenkbolzen  
2.4 Gelenkkörper - 2.5 Gewindestifte mit Spitze M6 x 10 mm -SW3 (2x)
3. Zubehörbeutel: 3.1 Schlüssel SW3 - 3.2 Schlüssel SW4 - 3.3 Flanschschraube M6 x 12 mm -SW4 (2x)

### 2. WANDMONTAGE/OPTIONEN

Beachten Sie die Beschaffenheit der Wand:

- Beton, Vollstein - siehe 2.b.1
- Holz - siehe 2.b.2
- Lochsteine, - Trockenbauelemente, - u.a. erfordern spezielle Dübel/Verankerungen. Im Zweifel einen Experten zu Rate ziehen.

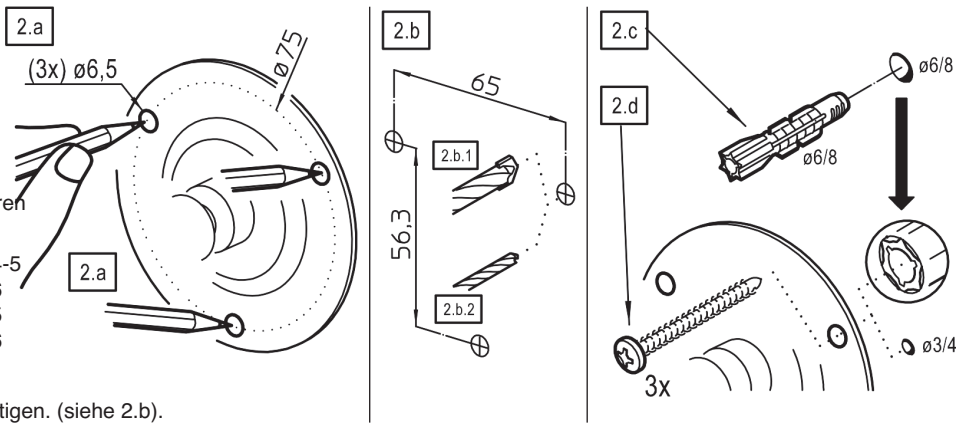
2.a Wandplatte ausrichten und Bohrlöcher markieren

2.b Bohren der Löcher / OPTIONEN

- |                       |                              |    |
|-----------------------|------------------------------|----|
| 2.b.1 Universaldübel: | ø6 - Loch ø6 - Schraube ø4-5 | ø6 |
|                       | Universaldübel: ø8           | ø8 |
| 2.b.2 Holzschrauben:  | ---                          | ø3 |
| (ohne Dübel)          | ---                          | ø4 |
|                       |                              | ø5 |
|                       |                              | ø6 |

2.c Bohrlöcher ausblasen und ggf. Dübel setzen.

2.d Wandplatte mit drei Schrauben/Dübeln befestigen. (siehe 2.b).

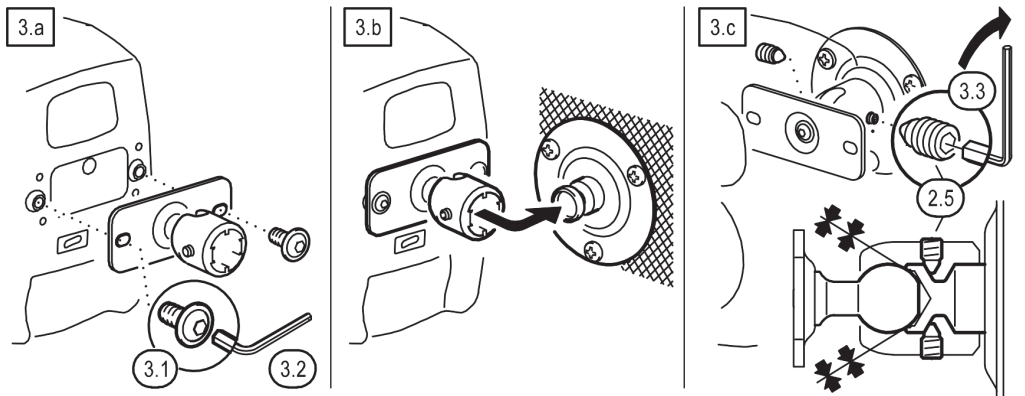


### 3. MONTAGE des MONITORS

3.a Halteplatte an den Monitor schrauben. Beide Schrauben M6 x 12 mm (3.3) per Schlüssel SW4 (3.2) mit 8Nm anziehen.

3.b Gelenkkörper (2.4) über den Klemmbolzen (1.2) schieben.

3.c Zur Sicherung und Fixierung des Monitors beide Gewindestifte (2.5) per Schlüssel SW3 (3.1) mit 6Nm anziehen.



### 4. EINSTELLUNG des MONITORS

Stufenlos verstellbar in Richtung, Neigung und Rotation.

4.a Monitor festhalten

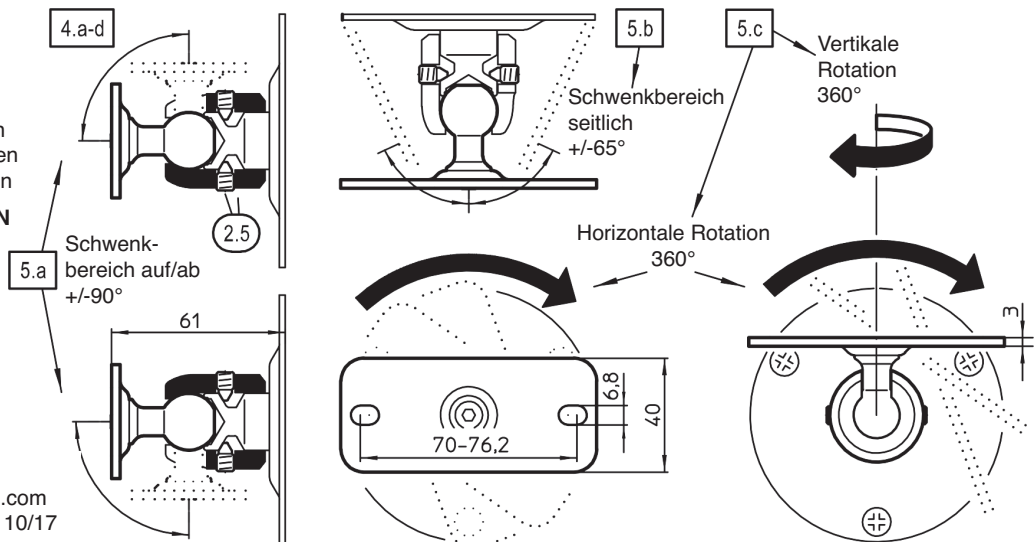
- Beide Gewindestifte (2.5) etwas lösen
- Monitor in gewünschte Position bringen
- Beide Gewindestifte wieder festdrehen

### 5. EINSTELLUNGEN & ABMESSUNGEN

5.a NEIGUNGSWINKEL: - auf +90°  
- ab -90°

5.b AUSRICHTUNG: seitlich +65°/-65°

5.c ROTATION: - vertikal 360°  
- horizontal 360°



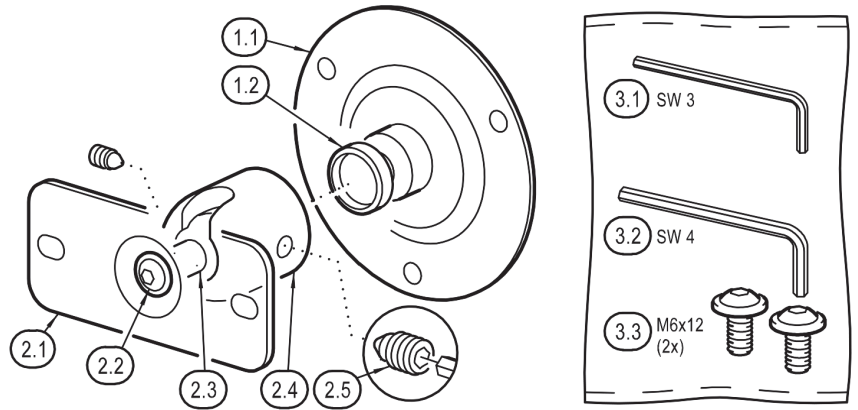
GENELEC Oy

Olvitie 5, Fin-74100 Iisalmi, www.genelec.com  
24469-000-55/57 Rev.07 03-80-903-00 10/17

# 8000-420B/W SHORT WALL MOUNT for GENELEC 6010/8010/4010/G One/8x20/4020/G Two

## SAFETY INSTRUCTIONS

- Only for GENELEC monitors:  
6010/8010/4010/G One/8x20/4020/G Two
- Choose a position and mounting method compliant with local building codes and regulations
- For use only by trained installers
- For use only at proper walls with adequate anchors
- Not suitable are fragile walls.
- Beware of power supply lines and water conduits.
- In case ask an expert.
- Inspect bolted assemblies regularly
- For indoor use only



## INSTRUCTIONS

### 1. COMPONENTS

1. Wall holder: 1.1 wall plate - 1.2 retaining bolt
2. Speaker holder: 2.1 monitor plate - 2.2 pan head screw M6 x 16 mm -SW4 - 2.3 ball swivel joint  
2.4 joint body - 2.5 grub screw M6 x 10 mm -SW3 (2x)
3. Accessories: 3.1 allen wrench SW3 - 3.2 allen wrench SW4 - 3.3 pan head screws M6 x 12 mm -SW4 (2x)

### 2. WALL MOUNTING & OPTIONS

Please determine wall fastening.

Different walls like:

- concrete, full brick - see fig. 2.b.1
- wood - see fig. 2.b.2
- perforated bricks - drywal, - a.o. needs different anchors. In case ask an expert.

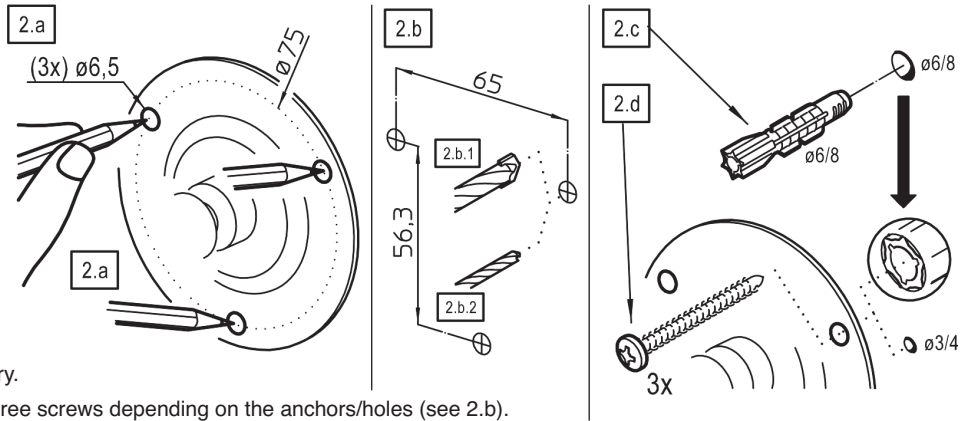
2.a Adjust wall plate and mark drilling holes

2.b Drilling of the holes / OPTIONS

- |                                     |          |                    |                       |
|-------------------------------------|----------|--------------------|-----------------------|
| 2.b.1 "Universal":<br>anchors       | ø6<br>ø8 | - hole<br>ø6<br>ø8 | - screw<br>ø4-5<br>ø6 |
| 2.b.2 Wood screws:<br>(w/o anchors) | ---      | ø3<br>ø4           | ø5<br>ø6              |

2.c Blow out holes and place anchors if necessary.

2.d Bolt down the wall plate onto the wall. Use three screws depending on the anchors/holes (see 2.b).

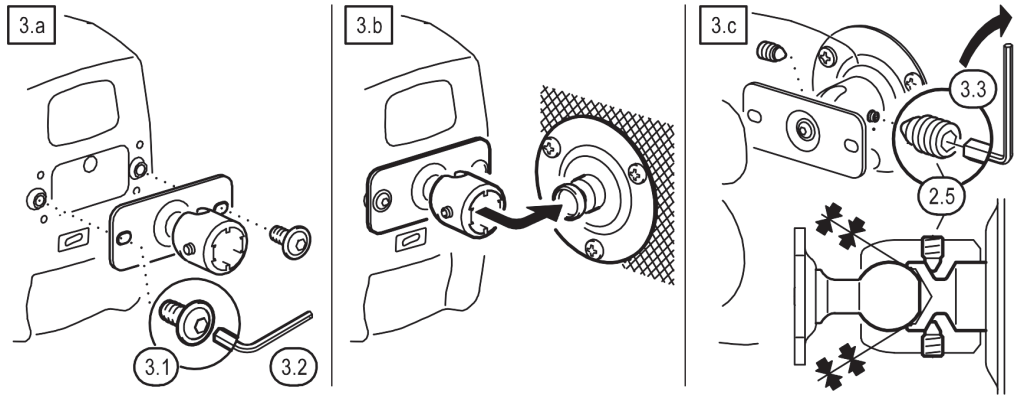


### 3. MONITOR MOUNTING

3.a Bolt speaker plate to GENELEC monitor. Use pan-head-screws M6x12 mm (3.3) and the allen wrench (3.2). Tightening torque: ~8Nm.

3.b Push joint body (2.4) over the retaining bolt (1.2) of the wall plate.

3.c To fix and secure the monitor tighten both grub screws (2.5). Use allen wrench (3.1). Tightening torque: ~6Nm.



### 4. MONITOR ADJUSTING

Variable adjustments for tilting angle, direction and rotation.

4.a Hold the monitor

4.b Loosen both grub screws (2.5) somewhat

4.c Place the monitor in the desired position

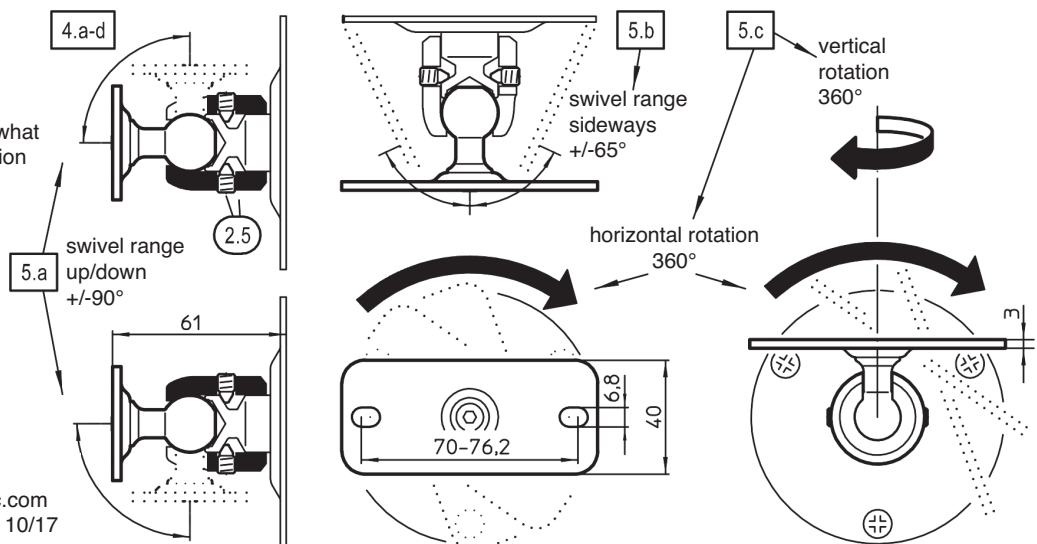
4.d Re-tighten both grub screws (2.5)

### 5. SETTINGS & DIMENSIONS

5.a TILTING ANGLE: - up +90°  
- down -90°

5.b DIRECTION: sideways +65°/-65°

5.c ROTATION: - vertical 360°  
- horizontal 360°



GENELEC Oy

Olvitie 5, Fin-74100 Iisalmi, www.genelec.com  
24469-000-55/57 Rev.07 03-80-903-00 10/17