

# **ARRI**

## **Lichttechnik**

### **Bedienungsanleitung Operating Instructions**

Stand: 04 / 2006  
as of: 04 / 2006

## **ARRIMAX 18/12**

**Arnold & Richter Cine Technik GmbH & Co. Betriebs KG**  
Pulvermühle  
D-83071 Stephanskirchen  
Germany  
Tel: (+49) 08036 3009-0  
Fax: (+49) 08036 2471

Ident.No. L5.37953.0

# ARRIMAX 18/12; Id.-No.: L1.37950.x

## Inhaltsverzeichnis:

Allgemeine Hinweise:	Seite 3
Wichtige Sicherheitshinweise:	Seite 3
Technische Daten:	Seite 3
Sicherheitseinrichtungen:	Seite 3
Produktbeschreibung:	Seite 4
Allgemeine Bedienungshinweise:	Seite 5
Sicherung des Scheinwerfers:	Seite 5
Weitere Bedienhinweisungen:	Seite 5
Inbetriebnahme:	Seite 6
Lampenwechsel / Einsetzen der Lampe:	Seite 6
Wartung:	Seite 6
Einsetzen des Zubehörs:	Seite 7
Schwerpunkteinstellung des Bügels:	Seite 7
Weitere Bedienmerkmale:	Seite 7
ARRI Service-Werkstätten:	Seite 7

## Table of Contents:

Notes:	Page 3
Important Safety Instructions:	Page 3
Technical Data:	Page 3
Protective Devices:	Page 3
Product Description:	Page 4
General Instructions:	Page 5
Lamphead Protection:	Page 5
Additional User Notes:	Page 5
Placing into Operation:	Page 6
Lamp Exchange/ Inserting the Lamp:	Page 6
Maintenance:	Page 6
Installing Accessories:	Page 7
Stirrup Adjustment for Centre of Gravity:	Page 7
Additional Features:	Page 7
ARRI Service Locations:	Page 7

**Allgemeine Hinweise:**

- Lesen Sie diese Bedienungsanleitung sehr sorgfältig vor der ersten Inbetriebnahme. Der folgende Text enthält wichtige Hinweise für die Handhabung von ARRI Beleuchtungsgeräten.
- Beachten Sie in Ihrem eigenen Interesse die Sicherheits- und Warnhinweise.
- Bitte beachten Sie auch die Bedienungsanleitung der Vorschaltgeräte sowie die Bedienungsanleitung der Lampenhersteller.

**Wichtige Sicherheitshinweise:**

- **Vorsicht Hochspannung! Lebensgefahr!**  
**Vor dem Lampenwechsel allpolig vom Netz trennen!**
- **Vorsicht heiße Lampe!**  
Lampe muß vor dem Wechseln ausreichend abgekühlt sein.
- Scheinwerfer nicht ohne Lampe einschalten!
- Schutzvorrichtungen dürfen nur zu Servicezwecken von Fachpersonal entfernt werden und sind anschließend sofort wieder anzubringen.
- Der Sicherheitsschalter (14) darf in keinem Fall überbrückt werden.
- Scheinwerfer nicht ohne Schutzglas und/oder Reflektor betreiben.
- Achtung! Das Lampengehäuse kann hohe Temperaturen annehmen. Beachten Sie die Werte in der Tabelle.
- Lüftungsschlitze dürfen nicht abgedeckt werden.
- Halten Sie die Anschlußkabel vom Scheinwerfer fern.
- Direkte Bestrahlung anderer Scheinwerfer vermeiden. Gefahr der Überhitzung.
- Beschädigte und durch Wärme verformte Lampen müssen gewechselt werden.
- Wenn die Wirksamkeit des Schutzglases durch sichtbare Beschädigung z. B. durch Sprünge oder tiefe Kratzer beeinträchtigt ist, müssen diese gewechselt werden. Der Reflektor ist auszutauschen, wenn dieser matt wird oder eine Deformation aufweist.
- Bei erkennbaren Schäden an Kabeln, Steckern und/oder Lampenhalterung darf der Scheinwerfer nicht in Betrieb genommen werden. Wenden Sie sich an eine ARRI Service-Werkstätte (siehe Werkstättenachweis auf Seite 6).


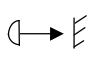

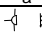
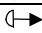

**Notes:**

- Please read the following operating instructions very carefully before using this fixture for the first time. They contain important information about operating the ARRI-Lighting equipment.
- For your own safety, please follow all safety instructions and warnings.
- Please also follow the operating instructions of the ballasts and instructions of the lamp manufacturers.

**Important Safety Instructions:**

- **Caution high voltage! Danger!**  
**Before replacing the lamp, disconnect lamphead from power supply or mains.**
- **Caution! Lamp may be hot!**  
Allow the lamp to cool down sufficiently before replacing.
- Do not switch on the lamphead without a correctly fitted lamp!
- Protection devices may not be removed except for service purpose by qualified personnel and must be reattached immediately.
- Warning! Do not bridge safety switch (14).
- Do not switch on the lamphead without protection glass and/or reflector in place.
- CAUTION! The housing of the lamphead can reach high temperatures. Please follow the attached table for maximal values.
- Do not cover vent slots.
- Always keep the cables a reasonable distance away from the housing.
- Do not directly illuminate other lampheads. Risk of overheating or fire!
- The lamp should be exchanged if it becomes damaged or thermally deformed.
- The protection glass must be exchanged if they has visibly damaged to such an extent that their effectiveness is impaired, for example by cracks or deep scratches. The reflector must be exchanged when it becomes dull or deformed.
- Do not operate the lamphead if any damage to cables, plugs or lampholder are detected. Please contact an ARRI-Service location (refer to page 6 for contacts).

**Technische Daten / Technical Data:**

Type	t <sub>o</sub>	t <sub>a</sub>	Gewicht/ Weight			
ARRIMAX 18/12	240°C 464°F	45°C 113°F	65,0kg 143 lbs	2,0 m 6,5 ft	15,0 m 50 ft	Up max. 90° Down max. 75°
Nomenklatur / Technical Terms						
t <sub>o</sub> = maximale äußere Leuchtentemperatur im Beharrungszustand / maximum surface temperature						
t <sub>a</sub> = maximale Umgebungstemperatur / maximum ambient temperature						
 = minimaler Abstand zu brennbaren Werkstoffen / minimum distance to flammable objects						
 = minimaler Abstand zu angestrahlten Flächen / minimum distance to illuminated areas						
 = Schwenkbereich / tilting angle						

**WARNUNG! WÄRME- UND UV-EMISSION:**

- Betreiben Sie den Scheinwerfer nur mit geschlossenem Gehäuse und wenn das Schutzglas unbeschädigt ist.
- Schauen Sie während des Betriebs niemals direkt in den Scheinwerfer.
- Halten Sie den Mindestabstand von 15 m zu brennbaren Objekten ein.
- Der Betrieb des Scheinwerfers bei einem kürzeren Abstand als 15m kann Schädigungen der Haut sowie der Augen verursachen.

**WARNING! HEAT AND ULTRA VIOLET RADIATION:**

- Do not operate without complete lamp enclosure in place or when protection glass is damaged.
- Do not stare directly at lamp in operation.
- Do not operate closer than 15 m/ 50 ft to flammable objects.
- Operation at a distance closer than 15 m/ 50 ft may be harmful to eyes and skin.

**Sicherheitseinrichtungen:**

- Schutzklasse I / IP23
- Zweite Aufhängung
- Labyrinthförmiger Gehäuseaufbau
- Schutzglas mit Schutzgitter
- Sicherheitsabschaltung

**Protective Devices:**

- Protective class I, protective rate IP 23
- Safety chain/wire attachment
- Labyrinth sealing construction
- Protection glass with wire mesh
- Safety Switch

**Produktbeschreibung:**

- Der Scheinwerfer ARRIMAX 18/12 ist ein Tageslicht-Scheinwerfer, der nach den neuesten Erkenntnissen der Lichttechnologie für den professionellen Gebrauch nach IEC 60598-2-17 entwickelt wurde. Das innovative Reflektordesign ermöglicht eine effiziente Lichtausbeute bei exzellenter Lichtverteilung. Durch das kompakte wie auch robuste Gehäuse ist ein universeller Einsatz im Studio als auch bei Außeneinsatz gewährleistet.
- Alle Bedienelemente sind übersichtlich und leicht zugänglich angeordnet.
- Die Schwerpunktverstellung der Bügelhalterung ist durch einfache Bedienung individuell einstellbar.
- Die Torsicherung (9) ermöglicht den raschen Austausch des 4-Flügelors, Filter und sonstigem Zubehör.
- Die Scheinwerfer sind mit einem 28mm-Zapfen (8) für den Stativbetrieb ausgelegt.
- Das Typenschild (3) ist seitlich am Scheinwerfer angebracht und enthält alle erforderlichen technischen Daten.
- Weitere benutzernahe Bedieneranweisungen ermöglichen zudem eine sicher Bedienung aller Funktionen.

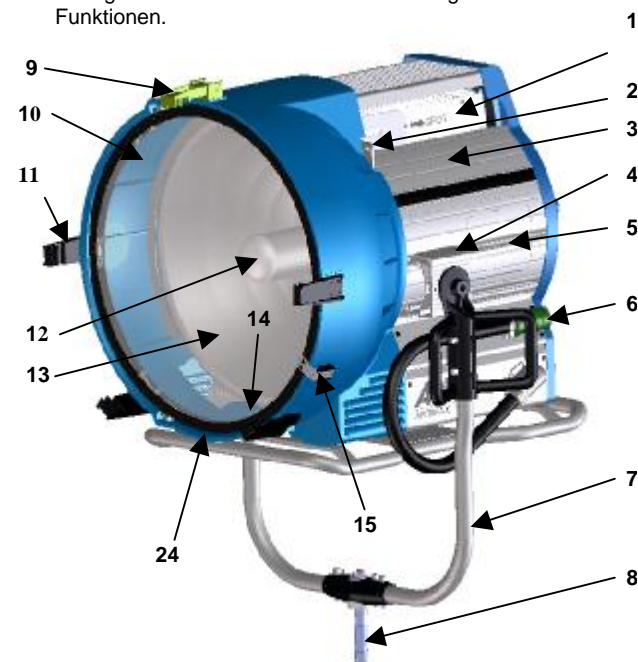


Bild 1 / picture 1

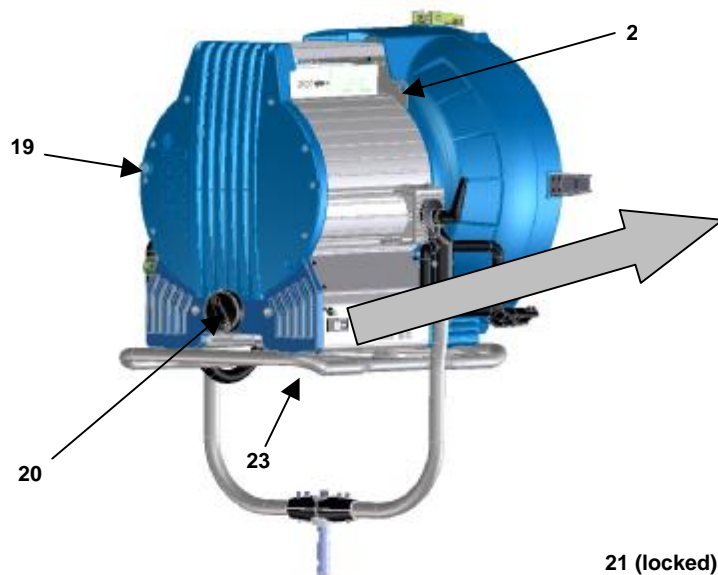


Bild 2 / picture 2

**Product Description:**

- The ARRIMAX 18/12 daylight lamphead is developed using computer aided design, the latest lighting technology, and conforming to International Standard IEC 60598-2-17. The efficient optical performance is realised by an innovative new reflector design. A strong properly proportioned housing makes it ideal for professional studio and location applications.
- Position of operational controls is clear and easily accessible.
- The center of gravity of the fixture is easily adjusted.
- A spring loaded top latch (9) allows the rapid exchange of accessories such as barn door and filters etc.
- Fixture may be mounted to a proper stand using (8) a 'Junior' mounting pin (1-1/8") onto a tripod.
- The identification plate (3) is located at the side of the housing and contains all necessary technical information.
- Additional notes on the housing leads user through all functions of the fixture.

**Index:**

- 1 Fokusanzeige / Focus Indicator
- 2 Zweite Aufhängung / Safety chain/wire attachment
- 3 Typenschild / Identification plate
- 4 Bügelhalterung / Stirrup mounting bracket
- 5 Seitenklappe / Side cover
- 6 Scheinwerferkabel / Mains cable
- 7 Haltebügel / Stirrup (yoke)
- 8 Stativzapfen (28mm) / „Junior“ pin (1-1/8")
- 9 Torsicherung / Top latch
- 10 Schutzglas mit Schutzgitter / Safety glass and wire mesh
- 11 Torhalter / Accessory Bracket
- 12 Lampe / Lamp
- 13 Reflektor / Reflector
- 14 Sicherheitsschalter / Safety switch
- 15 Verschlusschaken / Door Lock
- 16 Lüfter Indikator / Fan Indicator
- 17 Ein/Aus-Schalter / On/Off-switch
- 18 Betriebstundenzähler / Hour counter
- 19 Öffner für Seitenklappe / Side cover release knob
- 20 Fokusknopf / Focus knob
- 21 Lampenklemmhebel / Lamp lock lever
- 22 Indikator Lampenposition / Lamp Position Indicator (Hebel übereinander -> Lampe korrekt eingesetzt / Lever at same position -> Lamp position correct)
- 23 Verstärkte Bodenplatte / Enforced Bottom Plate
- 24 Befestigung für Zubehöralterarm / Outrigger Bracket

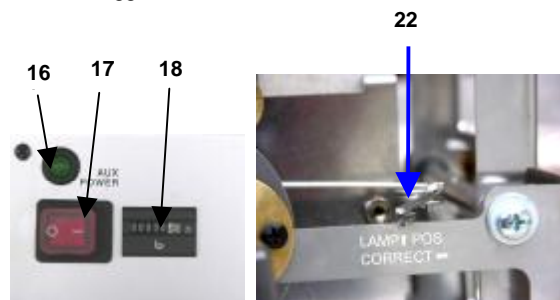


Bild 3 / Picture 3

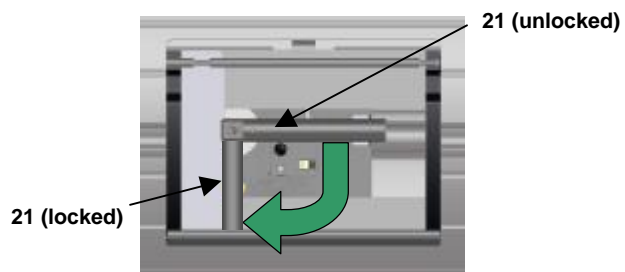


Bild 4 / picture 4

**Allgemeine Bedienungshinweise:**

- Den Lampenkolben nicht mit bloßen Händen berühren. Eingebrannte Fingerabdrücke verkürzen die Lebensdauer der Lampe.
- Das Einsetzen der Lampe erfordert große Sorgfalt. Die Kontaktflächen müssen trocken und frei von Verunreinigungen sein.
- Der feste Sitz der Lampe im Sockel ist nach jedem Transport zu überprüfen.
- Verwenden Sie nur Originalersatzteile und Originalzubehör.

**Sicherung des Scheinwerfers:**

- Bei hängendem Betrieb muß der Scheinwerfer durch eine Sicherheitsaufhängung gegen Herabfallen gesichert werden. Diese Sicherheitsaufhängung muß ausreichend dimensioniert sein und darf nicht zu lang sein.
- Die Tragfähigkeit des Sicherungsseiles und der Verbindungsglieder muß mindestens für das 10-fache Gewicht des zu tragenden Scheinwerfersystems ausgelegt sein.
- Die Befestigung des Sicherheitsseiles muß immer an beiden Ösen angebracht sein (siehe Bild 5)

**General Instructions:**

- Do not touch the lamp quartz envelope with bare hands. Burned-in fingerprints reduce the durability of the lamp.
- Take care when installing the lamp. All contacts must be dry and free of contamination or corrosion.
- Whenever the fixture has been transported, check to be sure that the lamp is correctly seated in the lamp holder.
- Use original spare parts and accessories only.

**Lamphead Protection:**

- When the fixture is suspended or mounted in a hanging position it must be protected with a 'safety cable' and coupling devices rated at a minimum of 10 times the luminaire system.
- The 'safety cable' must be attached to both lifting points at all times. (see picture 5)

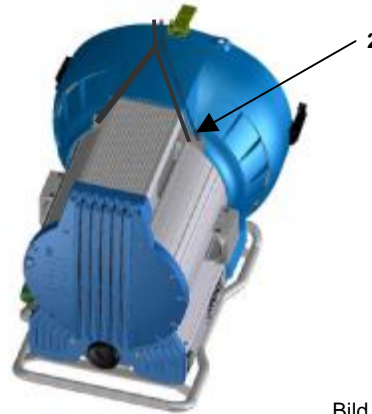


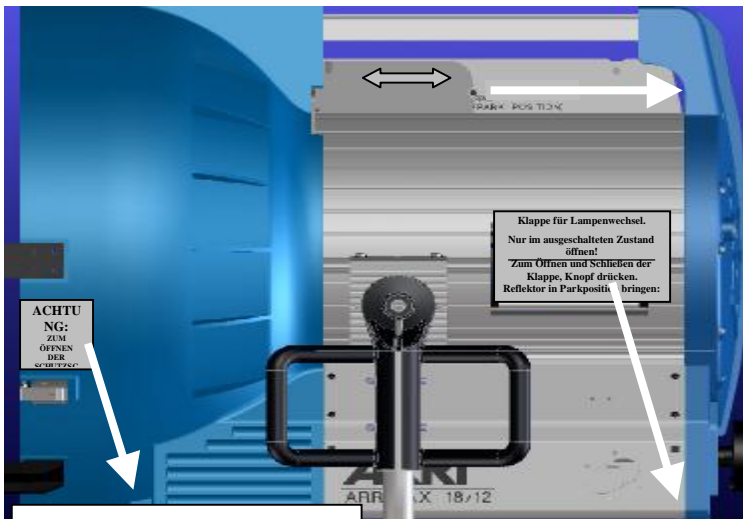
Bild 5 / picture 5

**Weitere Bedieneranweisungen:**

Siehe hierzu Bild 6:

**Additional User Notes:**

See picture 6:



Reflector in Spot-Position.

Reflector in Flood-Position

**ACHTUNG:**  
ZUM ÖFFNEN DER  
SCHUTZSCHEIBENTÜR MUSS  
DER REFLEKTOR IN DIE  
PARKPOSITION GEBRACHT  
WERDEN  
(SPOT)!

**CAUTION:**  
FOCUS REFLECTOR TO  
REAR POSITION (SPOT)  
BEFORE OPENING THE  
FRONT GLASS DOOR!

**Klappe für Lampenwechsel.**  
Nur im ausgeschalteten Zustand öffnen!  
Zum Öffnen und Schließen der Klappe, Knopf drücken.  
Reflektor in Parkposition bringen: Spot!  
**ACHTUNG:** Folgen Sie den Hinweisen zum richtigen Einsetzen der Lampe!  
Lamp Lock Access Door.  
Do not open door during operation!  
Push button to open and shut door.  
Focus Reflector to Rear Position: Full Spot!  
**CAUTION:** See instruction to assure proper installation of lamp!

### **Inbetriebnahme:**

- **WICHTIG!** Bitte beachten Sie die Bedienungsanleitung des Vorschaltgerätes.
- Überprüfen Sie, ob die Lampe funktionsfähig ist. Beschädigte Lampen dürfen nicht in Betrieb genommen werden (s. hierzu Abschnitt „Lampenwechsel / Einsetzen der Lampe“).
- Vergewissern Sie sich, dass das für den Anschluß vorgesehene Vorschaltgerät ausgeschaltet ist.
- Verbinden Sie den Anschlußstecker des Scheinwerfers mit der Ausgangsbuchse des Vorschaltgerätes.
- Zum Einschalten, den Scheinwerfer am EIN/AUS-Schalter (17) auf ON oder Stellung I einschalten.
- Indem Sie nun das Vorschaltgerät einschalten, wird der Scheinwerfer in Betrieb genommen.

### **Lampenwechsel / Einsetzen der Lampe (Bild 3+4):**

- **Vorsicht! Hochspannung! Lebensgefahr!**
- Vor Öffnen des Schutzglases (10) den Scheinwerfer allpolig vom Netz trennen.
- Fokussieren Sie nun mit dem Fokusknopf (20) den Reflektor in Spot-Position. (Siehe Bild 5)
- **ACHTUNG** - heiße Lampe. Vor dem Wechseln Lampe ausreichend abkühlen lassen.
- Betätigen Sie den Verschlussshaken (15) des Schutzglases und schwenken Sie diese vorsichtig bis zum Anschlag.
- Die Seitenklappe (5) öffnet sich durch Drücken des Öffners (19) am Rückteil und gibt den Lampenklemmhebel (21) frei.
- Durch Drehen des Lampenklemmhebels nach hinten, gegen den Uhrzeigersinn (siehe Bild 4), wird die Lampenklemmung wie auch die Lampenhalterung geöffnet und die Lampe (12) kann nach vorn aus dem Scheinwerfer genommen werden.
- Es wird empfohlen, die Lampe vor jedem Transport aus dem Scheinwerfer zu nehmen. Achten Sie darauf, dass der Zugang zum Lampenklemmhebel anschließend wieder geschlossen ist.
- Die einzusetzende Lampe (12) nur mit Handschuhen anfassen (Fingerabdrücke am Glaskolben brennen ein und führen zur Verkürzung der Brenndauer). Reinigungshinweise des Lampenherstellers beachten. Nur Lampen in Scheinwerfer entsprechender Leistung verwenden.
- Anschließend Lampe (12) vorsichtig von vorn durch den Reflektor (13) in die Lampenfassung einbringen. Ein Lampenindikator (22, Bild 3) zeigt an, ob die Lampe ausreichend in die Fassung eingebracht ist. Achten Sie auch auf den zentrischen Sitz der Lampe im Reflektor.
- Fixieren Sie die Lampe durch Drehen des Lampenklemmhebels (21 siehe Bild 4) nach unten.
- Schließen Sie die Seitenklappe (5) zum Lampenklemmhebel.
- Anschließend Schutzglas (10) zurückschwenken und im Verschlussshaken (15) einrasten lassen (hörbares Klicken).
- **Achtung!** Die Leistung des angeschlossenen Vorschaltgerätes muß mit der Lampenleistung übereinstimmen.
- Achten Sie darauf, dass bei Betrieb des Scheinwerfers die grüne LED (16) (auxiliary power) leuchtet. Diese zeigt den normalen Betrieb der erforderlichen Ventilatoren im Scheinwerfer an.

### **Wartung:**

- Reflektor und Schutzglas regelmäßig mit handelsüblichen Glasreinigern säubern und anschließend mit einem weichen Tuch nachpolieren.
- Achten Sie darauf, daß der Reflektor nicht beschädigt ist und keine Beulen aufweist.
- Halten Sie die Kontaktelemente der elektrischen Steckverbindungen sowie die Fassungsteile sauber.

### **Placing into operation:**

- **IMPORTANT!** Please follow the operating instructions of the ballast.
- Ensure that a functional lamp is inserted into the lamphead. Replace all lamps with visible damages ( see chapter “Lamp exchange/Inserting the lamp”).
- Check that the ballast is switched off.
- Insert the connector of the lamphead (male) into the ballast output connector (female).
- Switch on the lamphead by switching the ON/OFF switch (17) into the “On/I” position.
- By switching on the ballast, the lamphead is powered on.

### **Lamp exchange/ Inserting the lamp (picture 3 + 4):**

- **Warning: High Voltage! Risk of life!**
- Before opening the safety glass (10), disconnect the lamphead from the power supply.
- Focus reflector into Spot-Position (See picture 5) by turning the focus knob (20).
- **CAUTION** - Hot Lamp. Allow the lamp to cool down sufficiently before replacing.
- Press the door lock (15) to release the safety glass and turn them carefully open.
- Press the Side cover release knob (19) on the rear casting to open the side cover (5) and to get the access to the lamp lock lever (21).
- By turning the lamp lock lever counterclockwise to rear position (see picture 4) the lamp contacts as well as the lamp support will be released and the lamp (12) can be taken out of the luminaire.
- We suggest removing the lamp before transport. Make sure the the lamp lock cover is subsequently closed.
- Use gloves while inserting the lamp (12). Do not touch the glass bulb of the lamp ( burned-in fingerprints reduce the lifetime of the lamp). Please follow the cleaning instructions of the lamp manufacturer. Use only lamps of the correct wattage. Lamphead wattage must match lamp power.
- Carefully insert the lamp (12) through the reflector (13) into the lampholder. A lamp indicator (22; picture 3) will show the correct fitting of the lamp in the lamp holder. Also make sure the lamp is centred in the middle of the reflector.
- Fix the lamp by turning the lamp lock lever (21 see picture 4) clockwise into the lock position.
- Close the side cover (5) by pushing the side cover release knob (19).
- Afterwards close the safety glass (10) and fix it with the door lock (15). A clicking noise must be heard.
- **Attention!** The power of the connected ballast must confirm with the lamp power.
- Make sure, the green LED (16) (auxiliary power) is on. This shows the normal use of the needed fans inside the luminaire.

### **Maintenance:**

- Please clean the reflector and safety glass in appropriate time intervals with a common glass cleaning agent. After cleaning, polish the surface with a soft cloth.
- Please check that the reflector shows no kind of deformation or damages.
- Keep the contact surfaces of the electrical connections and lamp holder clean.

### Einsetzen des Zubehörs (Bild 7):

- Stift (9a) seitlich eindrücken, Torsicherung (9) klappt nach oben.
- Zubehör, wie z.B. Flügeltor, Tubus, Jalousie in den vorderen Einschub (9b) der Halteklauen einsetzen.
- Der hintere Einschub (9c) der Halteklauen dient zur Aufnahme von Filtern oder Streulichrahmen.
- Torsicherung ohne Drücken des Stiftes (9a) nach unten klappen. Die Torsicherung verriegelt sich selbständig.
- VORSICHT! Den Scheinwerfer nicht bei geschlossenem Tor einsetzen! Gefahr der Überhitzung.

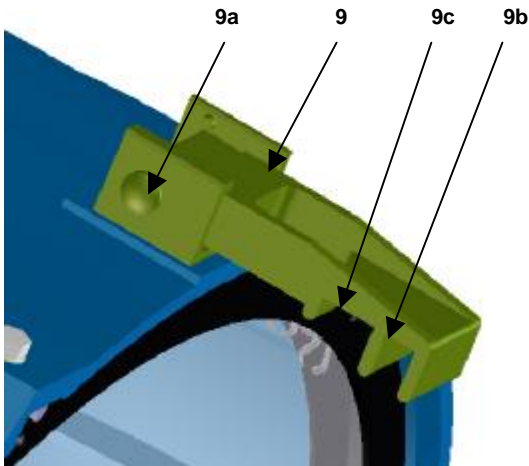


Bild 7 / picture 7:

### Schwerpunkteinstellung der Bügelhalterung (Bild 8):

- Beidseitig Schrauben (4a) lösen.
- Bügelhalterung (4) in Position bringen
- Beidseitig Schrauben (4a) wieder festziehen

### Weitere Bedienmerkmale (Bild 9):

- Befestigungsmöglichkeit für Zubehöraltarm (24): An diese Haltemöglichkeit kann ein Zubehöraltarm befestigt werden.
- Verstärkte Bodenplatte (23) Bei der Montage für den Stativbetrieb kann der Scheinwerfer zum Umgreifen auf dem Stativ abgestellt werden.

### Additional Features (picture 9):

- Bracket for Outtrigger (24):  
Onto this bracket, an outrigger accessory can be fixed.
- Enforced bottom plate (23)  
While preparing the ARRIMAX 18/12 for stand use, the fixture may be 'perched' onto the top of the stand while repositioning the stirrup (yoke) for mounting.

### Installing Accessories (Picture 7):

- Push the hinge pin (9a) to the right to open the top latch (9)
- Insert the accessories (barndoor, snoot or louvre shutter) into the front slot (9b) of the accessory bracket.
- The rear slot (9c) of the accessory bracket holds filters or diffuser frames.
- Turn down the top latch without pushing the hinge pin (9a). The top latch will be fixed in locked position automatically.
- WARNING! Do not use lamphead with closed barndoors. Risk of fire or damage of lamphead!

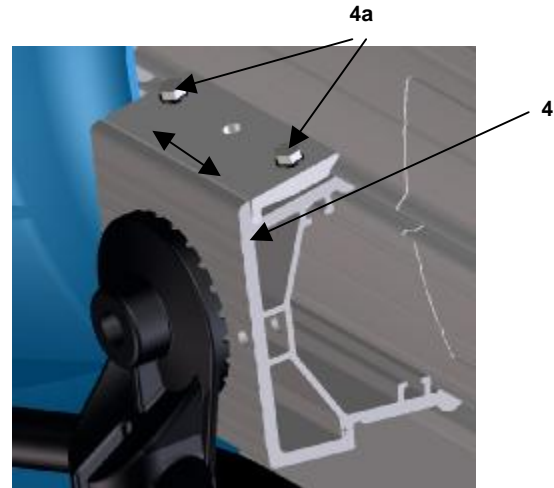


Bild 8 / Picture 8

### Stirrup Adjustment for Center of Gravity (Picture 8):

- Loosen the screws (4a) on both sides
- Position the stirrup mounting brackets (4) to centre of gravity.
- Tighten the screws (4a) on both sides carefully.

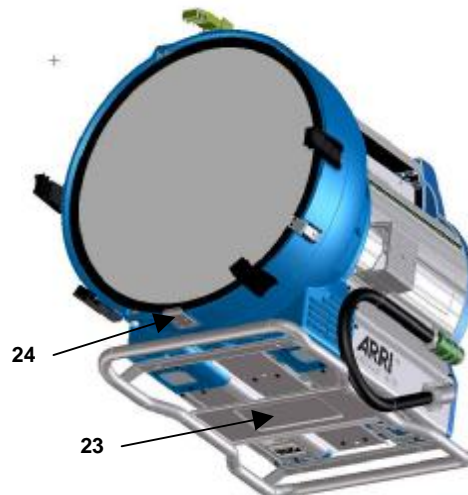


Bild 9 / picture 9

Technische Änderungen vorbehalten!

### ARRI Service-Werkstätten / ARRI Service Locations

Design and specifications subject to change without notice!

Germany	Germany	USA	USA	Canada	Great Britain	Italy
<b>ARNOLD &amp; RICHTER CINE TECHNIK GmbH &amp; Co. Betriebs KG</b> Pulvermühle D-83071 Stephanskirchen	<b>ARRI Lighting Solution GmbH</b> Ernst Augustinstr. 12 Gebäude R1 D-12489 Berlin	<b>ARRI Inc New York Office</b> 617 Route 303, Blauvelt, NY 109131123	<b>ARRI Inc Burbank Office</b> 600 N. Victory Blvd. Burbank, CA 915021639	<b>ARRI Canada LTD.</b> 415 Horner Avenue, Unit 11, Etobicoke, Ontario M8W 4W3	<b>ARRI (GB) LTD.</b> 2 Highbridge, Oxford Road Uxbridge Middlesex UB8 1LX	<b>ARRI ITALIA SRL</b> Viale Edison 318 I-20099 Sesto S.G. Milano
Tel.+49(0)8036-3009-0 Fax +49(0)8036-2471	Tel.+49(0)30-678233-0 Fax+49(0)30-67823399	Tel.+1(845)353-1400 Fax+1(845)425-1250	Tel.+1(818)841-7070 Fax+1(818)848-4028	Tel.+1(416)255-3335 Fax+1(416)255-3399	Tel.+44(0)1895-457000 Fax+44(0)1895-457001	Tel.+39(02)26227175 Fax+39(02)2421692

Internet: WWW.ARRI.COM