

Serie DXP DVI Pro

MATRICI DVI
CONFORMI HDCP

- ▶ Disponibile nei formati I/O 4x4, 4x8, 8x4, e 8x8
- ▶ Conforme HDCP
- ▶ Key Minder™
- ▶ EDID Minder®
- ▶ Compatibile con HDMI 1.3
- ▶ Equalizzazione automatica del cavo per ogni input a 30 metri a 1920x1200
- ▶ Reclocking automatico dell'output
- ▶ Fornisce +5 V DC, 250mA di alimentazione sugli output DVI per i dispositivi periferici esterni
- ▶ Global preset
- ▶ Controllo Ethernet IP Link®
- ▶ Controllo seriale RS-232 ed RS-422



La serie DXP DVI Pro di Extron comprende matrici DVI conformi HDCP progettate per applicazioni in cui è richiesto il routing di segnali video digitale ad alta risoluzione. Sono disponibili nei formati 4x4, 4x8, 8x4, ed 8x8, ed offrono diverse caratteristiche progettate per ottimizzare la prestazione e l'affidabilità della trasmissione DVI da e verso la matrice. La serie DXP DVI Pro offre anche le stesse caratteristiche di praticità comuni alle matrici Extron, come il controller QS-FPC sul pannello frontale con pulsanti retroilluminati a tre colori, i global preset, il controllo Ethernet IP Link, ed il controllo seriale RS-232/RS-422.



Extron Electronics
INTERFACING, SWITCHING AND CONTROL

DESCRIZIONE

La serie **DXP DVI Pro** di Extron comprende matrici digitali, ad alta prestazione per segnali DVI-D single link. Sono conformi HDCP, compatibili con HDMI 1.3, e supportano risoluzioni fino a 1920x1200 ed HDTV 1080p/60, consentendo la distribuzione simultanea delle sorgenti di segnale DVI ed HDMI con contenuto protetto ad uno o più display conformi. La serie DXP DVI Pro è caratterizzata da tecnologie intelligenti che aiutano gli integratori ad assicurare un'operatività del sistema affidabile e compatibilità fra i dispositivi digitali, incluso Key Minder™, conferma visiva HDCP, EDID Minder®, l'equalizzazione automatica del cavo in ingresso e il reclocking dell'output. Disponibile nei formati I/O da 4x4 a 8x8, la serie DXP DVI Pro è ideale per l'utilizzo in applicazioni che richiedono il routing affidabile, ad alta prestazione dei segnali digitali DVI ed HDMI fra molteplici sorgenti e display.

Per potenziare e semplificare l'integrazione delle sorgenti e dei display dotati di DVI, la serie DXP DVI Pro è caratterizzata da due tecnologie chiave di Extron: EDID Minder e Key Minder. EDID Minder gestisce automaticamente le comunicazioni EDID per ogni collegamento input/output. Mantenendo una comunicazione EDID continua con tutte le sorgenti, EDID Minder garantisce che tutte le sorgenti si configurino correttamente all'accensione, e che mantengano i loro output video sia che esse siano attivamente connesse o meno ai dispositivi di display digitale attraverso gli output della matrice. Per i segnali DVI con contenuto protetto, Key Minder autentica continuamente i dispositivi input ed output conformi HDCP per assicurare una commutazione veloce ed affidabile negli ambienti AV professionali consentendo allo stesso tempo la distribuzione simultanea di un segnale a sorgente singola ad uno o più display. Se un segnale da una sorgente conforme HDCP è inviato ad un display non conforme, la matrice produce un segnale verde a schermo pieno, fornendo una conferma visuale immediata che il contenuto protetto non può essere visualizzato sul display selezionato.

Le matrici DXP DVI Pro sono caratterizzate anche dall'equalizzazione automatica del cavo per tutti gli input ed il reclocking dell'output per tutti gli output. Ciò riduce la necessità di dispositivi di elaborazione compensando i segnali di sorgente deboli o la perdita di segnale quando si utilizzano lunghe tratte di cavi in ingresso. Il reclocking automatico dell'output ripristina l'integrità del segnale per una migliorata prestazione. I segnali sono riformati ed il timing ripristinato per consentire la trasmissione attraverso lunghi cavi DVI. Inoltre, tutte le matrici offrono +5 V DC, 250mA sugli output DVI per alimentare i dispositivi periferici esterni.

Le matrici della serie DXP DVI Pro sono ideali per diversi ambienti commerciali, medici, militari, governativi, e residenziali dove la distribuzione di segnali video digitali, ad alta risoluzione è necessaria, ed un sistema completamente digitale è essenziale per mantenere la qualità d'immagine più alta possibile, da molteplici sorgenti a molteplici display.

CARATTERISTICHE

- ▶ **Compatibile con HDMI 1.3** – Supporta le specifiche di HDMI 1.3, inclusi data rate fino a 6,75 Gbps, Deep Color, Lip Sync, e formati audio HD privi di perdita.
- ▶ **Supporta totalmente i segnali HDMI, incluso l'audio embedded, quando usato con gli adattatori opzionali HDMI-DVI di Extron**
- ▶ **Conforme HDCP**
- ▶ **Key Minder** – Autentica continuamente i dispositivi input ed output conformi HDCP per assicurare una commutazione veloce ed affidabile in ambienti AV professionali, consentendo allo stesso tempo la distribuzione simultanea di un segnale a sorgente singola ad uno o più display.
- ▶ **Conferma Visuale HDCP** – La matrice produce un segnale verde a schermo pieno quando il contenuto codificato HDCP viene inviato ad un display non conforme HDCP, fornendo una conferma visuale immediata che il contenuto protetto non può essere visualizzato sul display selezionato.

CARATTERISTICHE

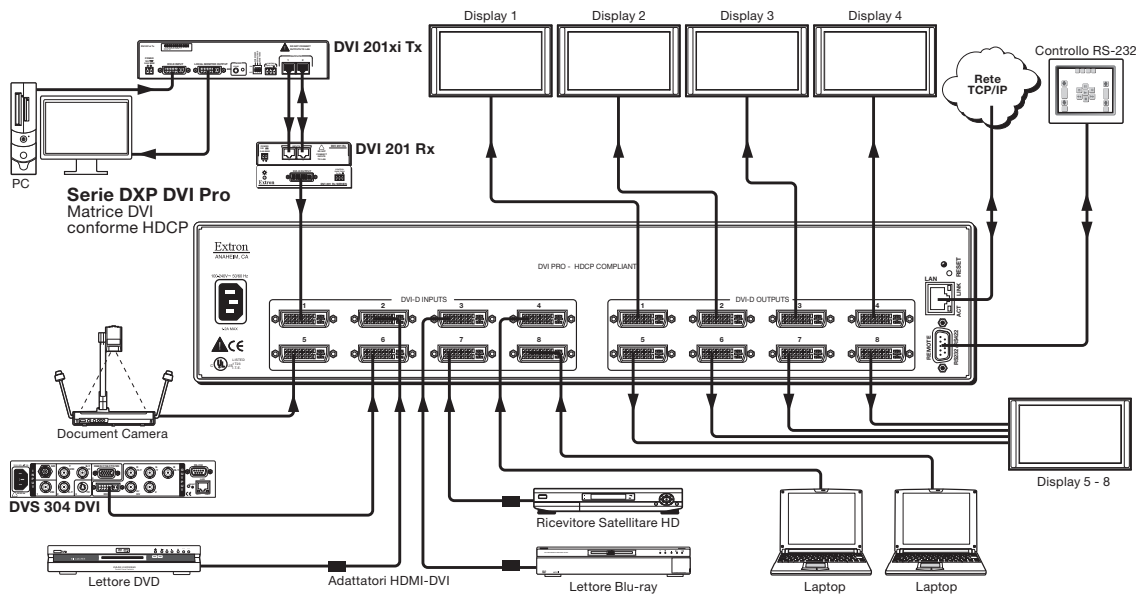
- ▶ **EDID Minder** – Gestisce automaticamente la comunicazione EDID fra tutte le sorgenti di input connesse. EDID Minder offre la capacità di selezionare da impostazioni prememorizzate, o di scegliere da impostazioni preconservate dall'utente ed applicarle ad alcuni o a tutti gli input. EDID Minder garantisce che tutte le sorgenti si configurino correttamente all'accensione, inviando il segnale in modo affidabile ai display.
- ▶ **Gestione automatica del color bit depth** – La matrice regola automaticamente il color bit depth in base all'EDID del display, prevenendo conflitti di compatibilità del colore fra la sorgente ed il display.
- ▶ **Equalizzazione automatica del cavo per ogni input a 30 metri a 1920x1200/8-bit color quando usato con i cavi DVI Pro di Extron**
- ▶ **Reclocking automatico dell'output** – Riforma e ripristina il timing dei segnali DVI ad ogni output, consentendo la trasmissione su lunghi cavi DVI.
- ▶ **Fornisce +5 V DC, 250mA di alimentazione sugli output DVI per i dispositivi periferici esterni**
- ▶ **Audio breakaway** – Fornisce la capacità di separare un segnale audio embedded, consentendo ai segnali audio e video da una sorgente di essere commutati a diverse destinazioni.
- ▶ **Global preset** – Fino a 32 configurazioni I/O usate frequentemente possono essere salvate e richiamate sia dal pannello frontale, da IP Link, o con controllo seriale. Questa caratteristica salvatempo consente alle configurazioni I/O di essere create e conservate nella memoria per un utilizzo futuro.
- ▶ **Rooming** – Le matrici DXP DVI Pro possono essere configurate per raggruppare output selezionati in specifiche "stanze", ognuna con il suo unico set di preimpostazioni. È disponibile un totale di 10 stanze, con 10 preset per stanza.
- ▶ **Raggruppamento I/O** – Consente alla matrice di essere virtualmente divisa in sub-switcher più piccoli, rendendo più semplici il controllo e l'installazione. Il raggruppamento I/O consente ad output specifici, come quelli progettati per una specifica area o stanza, di venire raggruppati.
- ▶ **Pulsanti retroilluminati, a tre colori** – Possono essere etichettati in modo personalizzato per una facile identificazione. I pulsanti si illuminano in rosso, verde o arancione, in base alla funzione, per la facilità d'uso in ambienti scarsamente illuminati.
- ▶ **Controllo Ethernet IP Link®** – Le matrici DXP DVI Pro possono essere monitorate e gestite proattivamente attraverso una LAN, WAN, o Internet, utilizzando i protocolli standard TCP/IP.
- ▶ **Porta di controllo RS-232 ed RS-422** – Utilizzando comandi seriali, le matrici DXP DVI Pro possono essere controllate e configurate attraverso il software di controllo incluso, basato su Windows®, o integrate in un sistema di controllo.
- ▶ **Software di controllo** – Fornisce un'interfaccia grafica drag-and-drop per la configurazione I/O ed altre funzioni di personalizzazione via controllo remoto RS-232 ed RS-422. Tale software offre anche una modalità di emulazione per la configurazione di una matrice fuori area; la configurazione I/O può essere salvata per download futuri alla matrice.
- ▶ **Controlli remoti opzionali** – I pannelli per il controllo remoto opzionali MKP 2000 ed MKP 3000 X-Y forniscono la flessibilità per controllare una matrice DXP DVI Pro da un'ubicazione remota.
- ▶ **Blocco di sicurezza del pannello frontale** – Previene l'utilizzo non autorizzato in ambienti non sicuri.
- ▶ **Contenitore metallico montabile a rack 2U, full rack**
- ▶ **Alimentatore interno universale** – L'alimentatore internazionale 100-240 V AC, 50/60 Hz, fornisce compatibilità di alimentazione su scala mondiale.

SPECIFICHE

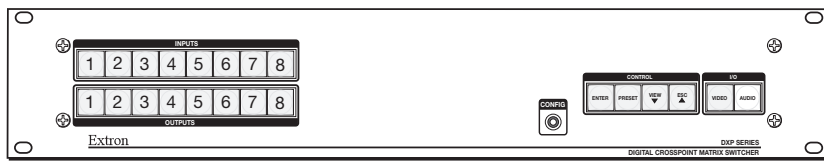
NOTA: *Cavi o adattatori appropriati da DVI-D ad HDMI sono richiesti per gli input/output del segnale HDMI.	
VIDEO	
Routing	
DXP 44 DVI PRO	Matrice 4 x 4
DXP 48 DVI PRO	Matrice 4 x 8
DXP 84 DVI PRO	Matrice 8 x 4
DXP 88 DVI PRO	Matrice 8 x 8
Tipo di segnale	Sono supportati segnali di video digitale DVI single-link video digitale RGB (standard DVI ed HDMI) o video component digitale Y, Cr, Cb (HDMI), attivamente bufferato (supporta tutti gli standard DVI ed HDMI single-link (se si usa un adattatore opzionale) da 640x480 @ 60 Hz a 1600x1200 @ 60 Hz (computer video)
NOTA: Le matrici DXP DVI sono compatibili con HDMI 1.3.	
Audio digitale	Supporta audio HDMI (se si usa un adattatore da HDMI a DVI) trasmesso attraverso le linee RGB e Y, Cr, Cb, attivamente bufferate.
EDID e DDC	Supporta Extended Display Identification Data (EDID) e dati di Display Data Channel (DDC) utilizzando gli standard DVI ed HDMI. I segnali EDID e DDC sono attivamente bufferati.
HDCP	Compatibile con High-bandwidth Digital Content Protection (HDCP) usando gli standard DVI ed HDMI 1.3
HPD	Supporta hot plug detection (HPD) del display come un segnale pass-through.
Gain	Unità
Gamma di risoluzioni	Fino a 1080p (HDTV) o 1920x1200 (la risoluzione più alta dello standard DVI single-link) @ 60 Hz
Data rate massimo	6,75 Gbps (2,25 Gbps per color)
Massimo pixel clock	225 MHz
Standard	DVI 1.0, HDMI 1.3
VIDEO INPUT	
Numero/tipo di segnale	4 o 8 (a seconda del modello) RGB digitale (TMDS) DVI-D single-link (o HDMI*)
Connettori	4 o 8 DVI-I femmina (solo digitale)
Livello nominale	
Video digitale	1,2 Vp-p
DDC (Display Data Channel)	5,0 Vp-p (TTL)
Level minimo/massimo	Da 0,5 V a 1,0 Vp-p senza offset
Impedenza	100 ohm
Perdita da riflessione	da <-15 dB @ 1 MHz a 1,5 GHz
TDR rise time (10%-90%)	75 ps
Equalizzazione	Automatica
Lunghezza del cavo in ingresso	>30 m a 1920x1200 @ 48, 50, o 60 Hz; o 1080p, 8 bit color
NOTE: La distanza di trasmissione varia in base alla risoluzione del segnale e dal tipo di cavo, di scheda grafica, e display usato nel sistema.	
OUTPUT VIDEO	
Numero/tipo di segnale	4 o 8 (dipendentemente dal modello) RGB digitale
Connettori	4 o 8 DVI-I femmina
Livello nominale	1,2 Vp-p
Livello(i) minimo/massimo	Da 0,5 V a 1,0 Vp-p senza offset (segue l'input)
Impedenza	100 ohm
Perdita da riflessione	Da <-15 dB @ 1 MHz a 1,5 GHz
DC offset	Massimo ±500 mV con input a 0 offset
Rise e fall time (20-80%)	0,6 ns
Re-clocking	Automatico
Alimentazione dispositivo periferico	250 mA per output

CONTROLLO/REMOTO — SWITCHER		
Porta di controllo seriale	1 connettore RS-232, 9-pin D femmina 1 RS-232, mini stereo jack 2,5 mm sul pannello frontale	
Baud rate e protocollo	Da 9600 a 115200 baud, 9600 baud (default), 8 data bit, 1 stop bit, no parity	
Configurazioni di pin per il controllo seriale		
Connettore D 9-pin	2 = Tx, 3 = Rx, 5 = GND	
Mini stereo jack	Tip = Tx, ring = Rx, sleeve = GND	
Porta di controllo Ethernet	1 connettore femmina RJ-45	
Data rate Ethernet	10/100Base-T, half/full duplex con autodetect	
Protocollo Ethernet	ARP, ICMP (ping), IP, TCP, DHCP, HTTP, Telnet	
Impostazioni di default	Link speed e duplex level = autorilevato Indirizzo IP = 192.168.254.254 Subnet mask = 255.255.0.0 Gateway = 0.0.0.0 DHCP = off	
Program control	Programma di controllo/configurazione Extron per Windows® Extron Simple Instruction Set (SIS™) Microsoft® Internet Explorer® ver. 6 o superiore, Telnet	
GENERALE		
Alimentazione	Da 100 V AC a 240 V AC, 50-60 Hz, interna, unità a pieno carico 8 x 8	
115 V AC, 60 Hz	48 watt	
240 V AC, 50 Hz	48 watt	
Temperatura/umidità	Conservazione: da -40 a +70 °C / dal 10% al 90%, noncondensing Funzionamento: da 0 a +50 °C / dal 10% al 90%, noncondensing	
Raffreddamento	A ventole, l'aria scorre da destra a sinistra (visto frontalmente)	
Dissipazione termica, a pieno carico		
115 V AC, 60 Hz	129,7 BTU/ora	
240 V AC, 50 Hz	126,3 BTU/ora	
Montaggio		
Montaggio a rack	Si, 2U	
Tipo di contenitore	Metallo	
Dimensioni del contenitore	Alt. 8,9 cm x Largh. 44,4 cm x Prof. 30,5 cm (2U, full rack) (La profondità esclude i connettori. La larghezza esclude le rack ears.)	
Peso del prodotto	4,5 kg	
Peso di spedizione	7 kg	
Vibrazione	ISTA 1A in cartone (International Safe Transit Association)	
Conformità alla regolamentazione		
Sicurezza	CE, c-UL, UL	
Conformità	CE, C-tick, FCC Classe A, ICES, VCCI	
MTBF	30.000 ore	
Garanzia	3 anni parti e manodopera	
NOTA: Tutti i livelli nominali sono al ±10%.		
Modello	Versione descrizione	Codice articolo
DXP 44 DVI Pro	Matrice DVI 4x4	60-875-01
DXP 48 DVI Pro	Matrice DVI 4x8	60-1009-01
DXP 84 DVI Pro	Matrice DVI 8x4	60-876-01
DXP 88 DVI Pro	Matrice DVI 8x8	60-877-01

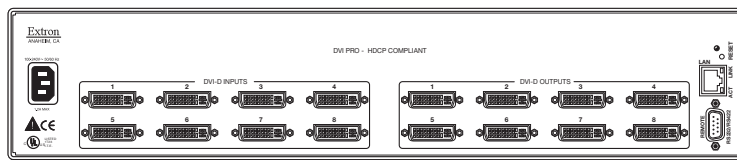
DIAGRAMMA DELL'APPLICAZIONE



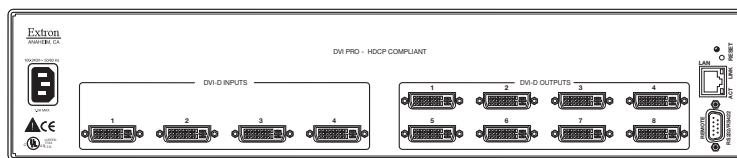
ILLUSTRAZIONI DEL PANNELLO



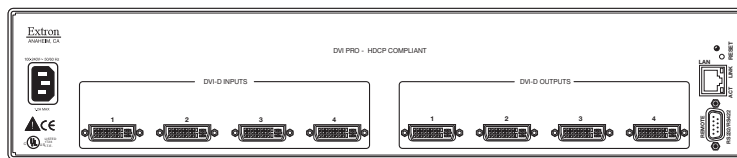
DXP DVI Pro - Fronte



DXP DVI Pro 8x8 - Retro



DXP DVI Pro 4x8 - Retro



DXP DVI Pro 4x4 - Retro

Uffici vendite nel mondo

Anaheim • Raleigh • Silicon Valley • Dallas • New York • Washington, DC • Toronto • Mexico City • Paris • London • Frankfurt
Amersfoort • Moscow • Dubai • Johannesburg • New Delhi • Bangalore • Singapore • Seoul • Shanghai • Beijing • Tokyo

EUROPA

+800.3987.6673
Solo in Europa
+31.33.453.4040

STATI UNITI

+800.633.9876
Solo negli USA e in Canada
+1.714.491.1500

ASIA

+800.7339.8766
Solo in Asia
+65.6383.4400

MEDIO ORIENTE

+971.4.299.1800