

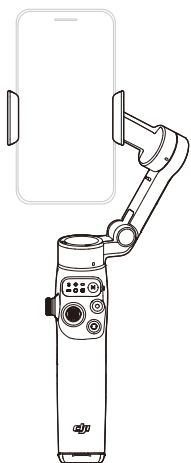
dji OSMO MOBILE 8

Quick Start Guide

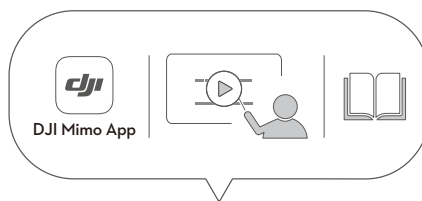
快速入门指南

v1.0

Instrukcja obsługi

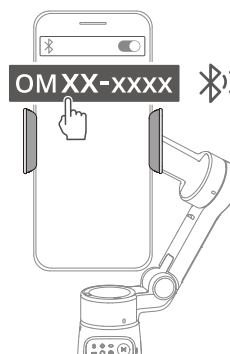
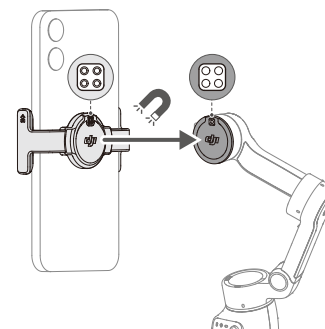


1

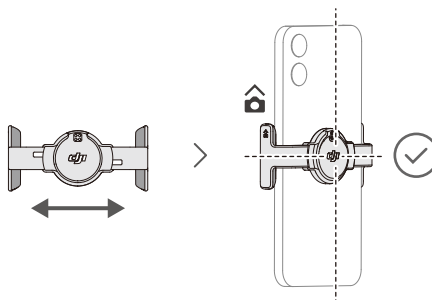


<https://s.dji.com/guide116>

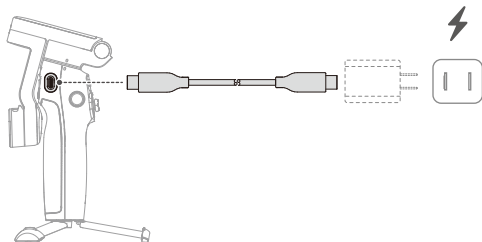
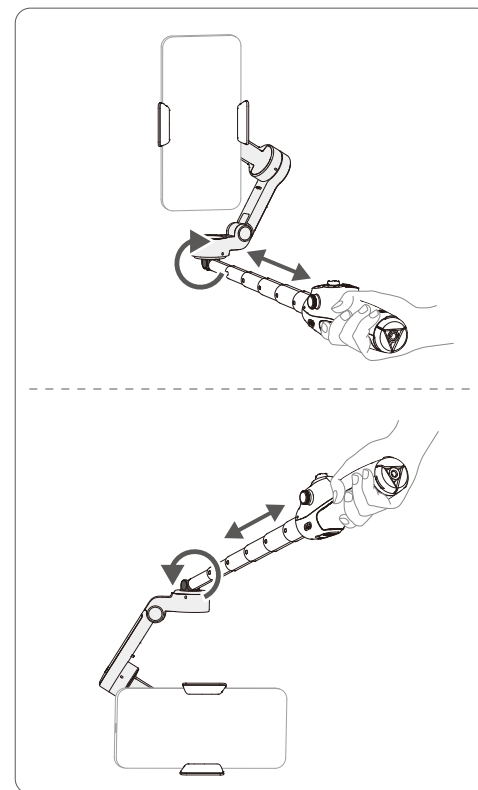
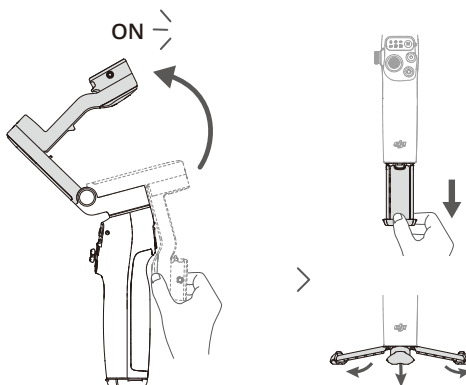
4



2



3



Contact
DJI SUPPORT

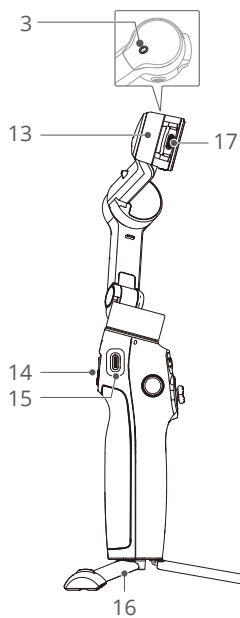
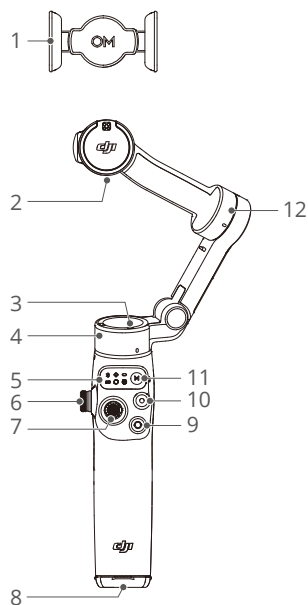
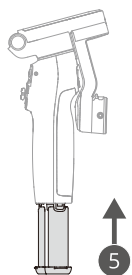
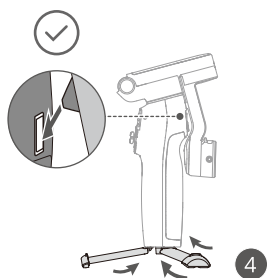
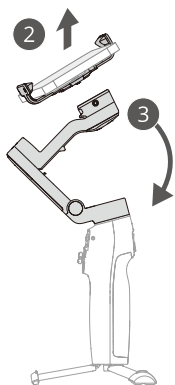
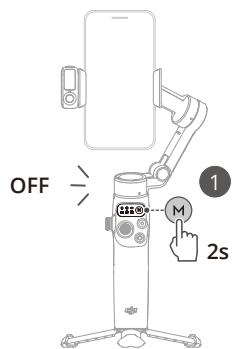


微信扫一扫
获取技术支持

DJI is a trademark of DJI.
OSMO is a trademark of DJI OSMO.
Copyright © 2025 DJI All Rights Reserved.



YCBZ5500365701



EN

1. Magnetic Phone Clamp
2. Counterweight Mounting Hole
3. Function Status Indicator
4. Pan Motor
5. Status Panel
6. Side Wheel
7. Joystick
8. 1/4"-20 UNC Port
9. Switch Button
10. Shutter/Record Button
11. Power/M Button
12. Tilt Motor
13. Roll Motor
14. Trigger
15. Charging Port (USB-C)
16. Built-in Tripod
17. Output Port (USB-C)

CHS

1. 磁吸手机夹
2. 配重块安装螺纹孔
3. 功能状态指示灯
4. 平移轴电机
5. 状态显示面板
6. 侧面拨轮
7. 摇杆
8. 1/4"-20 UNC 螺纹孔
9. 切换按键
10. 拍摄按键
11. 电源 / M 按键
12. 俯仰轴电机
13. 横滚轴电机
14. 扳机按键
15. 充电接口 (USB-C)
16. 内置三脚架
17. 输出接口 (USB-C)

PL

1. Magnetyczny zacisk na telefon
2. Otwór montażowy przeciwwagi
3. Wskaźnik stanu funkcji
4. Silnik panoramowania
5. Panel stanu
6. Koło boczne
7. Manipulator
8. Port 1/4"-20 UNC
9. Przycisk przełączający
10. Przycisk Migawka/Nagrywanie
11. Przycisk zasilania/M
12. Silnik pochylenia
13. Silnik przechylenia
14. Spust
15. Port ładowania (USB-C)
16. Wbudowany Statyw
17. Port wyjściowy (USB-C)