

# ISTRUZIONI GUARD micro

---



## Indice

---

Avvio rapido	2
Note prima dell'uso	3
Visualizza i disegni	4
Panoramica della fotocamera	5
Accessori standard	6
Alimentazione	7
Scheda SD	7
Modalità operative	8
Impostazioni	9 ~ 11
Montaggio e posizionamento	12
Specifiche	13
Scheda di garanzia	14

## Avvio veloce

---

Sbloccare la clip laterale ed aprire il coperchio anteriore

Inserire 8 batterie AA al litio o alcaline da 1,5 volt

Inserire nella parte inferiore SD card

Passare alla modalità SETUP

Premere il tasto MENU

Premere il tasto **SU** per selezionare la modalità Videocamera o Video

Impostare orario e funzione foto o video

Passare alla modalità ON ed armare la macchina

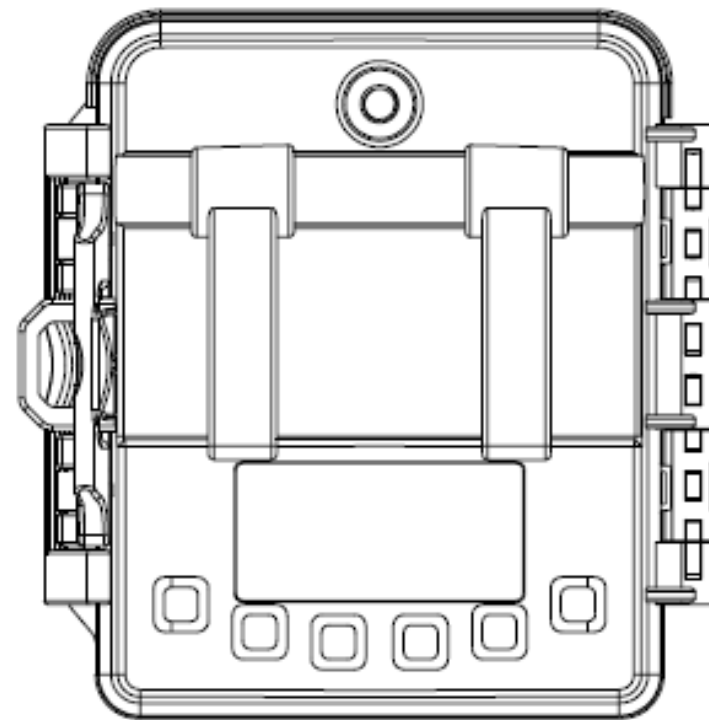
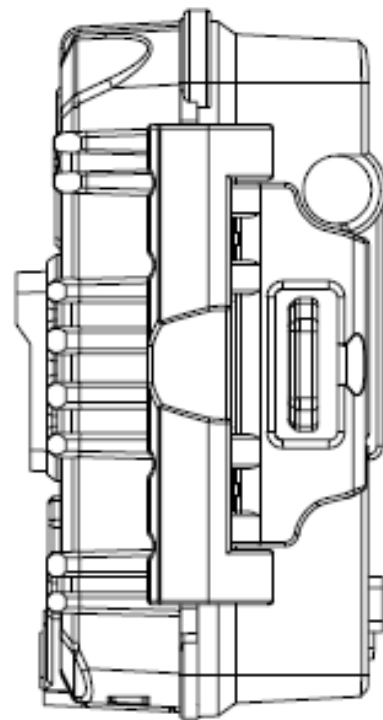
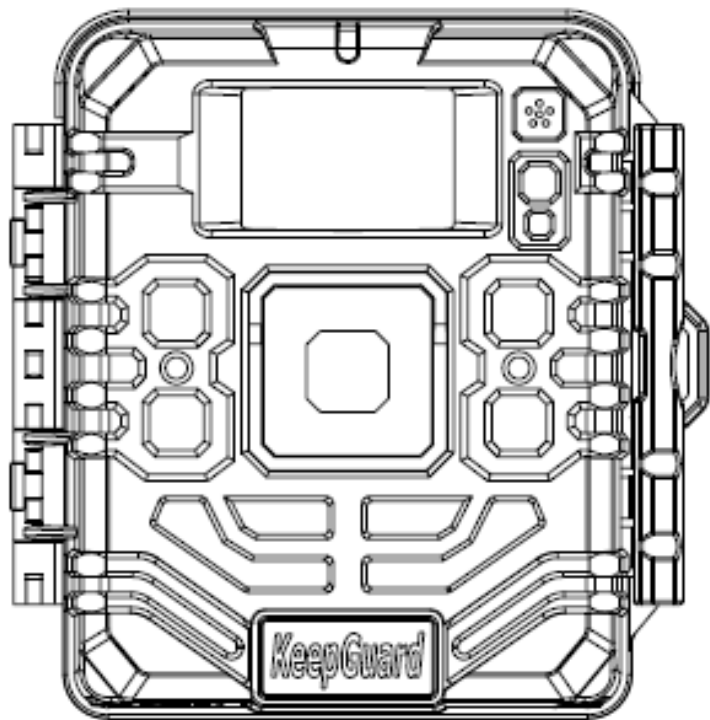
## Note prima dell'uso

---

1. Quando si impostano i parametri della telecamera, mettere la fotocamera in modalità ON, aprire l'app Keep Guard e collegare la fotocamera.
2. Quando colleghi fotocamera e app, puoi modificare le impostazioni.
3. Per sostituire la batteria, la scheda SD, innanzitutto trasformare la fotocamera in modalità OFF.
4. Colore dell'indicatore
  - 1) Quando la fotocamera si sta aggiornando, la spia di controllo lampeggia in **verde**.
  - 2) L'indicatore luminoso lampeggia in **rosso per 5 volte ininterrotte, quando è acceso e non connette l'app**.
5. **Le batterie devono utilizzare batterie a secco, non è possibile utilizzare batterie ricaricabili.**
6. Quando la scheda SD è inserita nella fotocamera, **assicurarsi che la scheda SD non sia nello stato non protetto.**
7. Quando si utilizza un alimentatore esterno, assicurarsi che la tensione sia corretta.
8. Si prega di togliere la batteria per lungo tempo non utilizzata, in modo da evitare perdite di tempo della batteria è troppo lungo.
9. La fotocamera non può essere direttamente immersa nell'acqua, non può essere collocata nell'ambiente di acido forte e alcali.
10. Non premere mai con le dita la lente di Fresnel frontale del sensore Pir.
11. Mantenere pulito l'obiettivo e il vano batteria.
12. Non utilizzare oggetti duri affilati per attaccare lo schermo e così via.

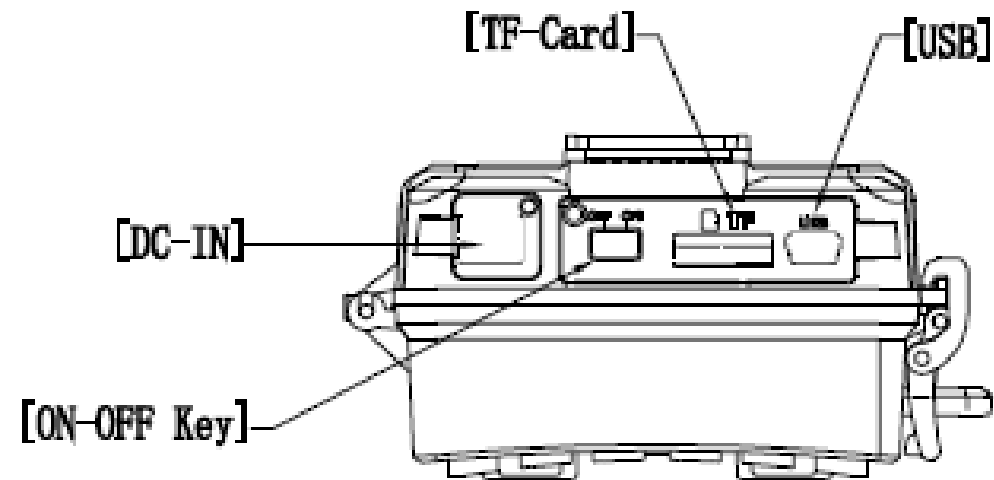
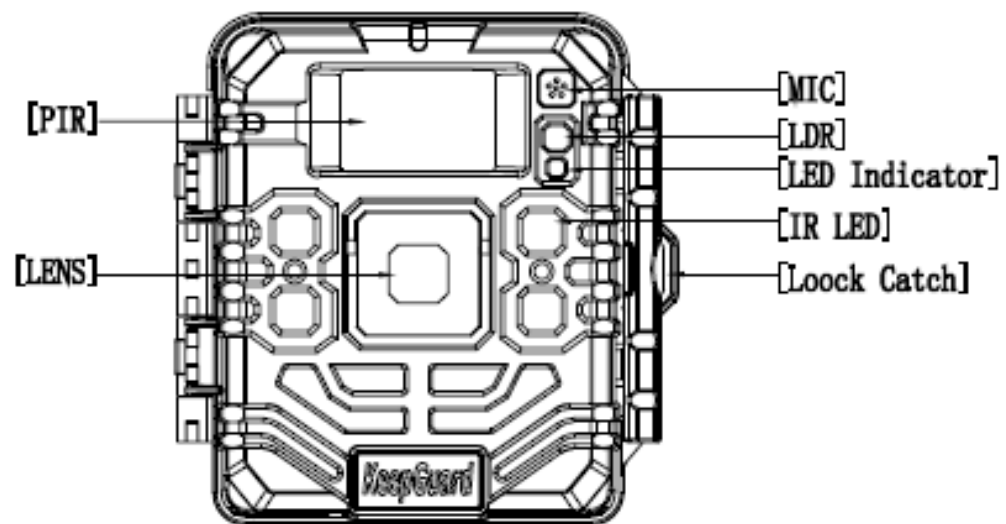
## Visualizza disegni

---



## Visualizza disegni

---



## Accessori standard

---



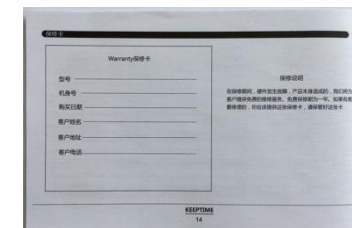
1 × Belt



1 × USB



1 × Case



1 × Manual

## Altri accessori (non inclusi)

---



1 × Custodia di sicurezza



1 × Pannello solare



Micro-obiettivo/ Obiettivo grandangolare

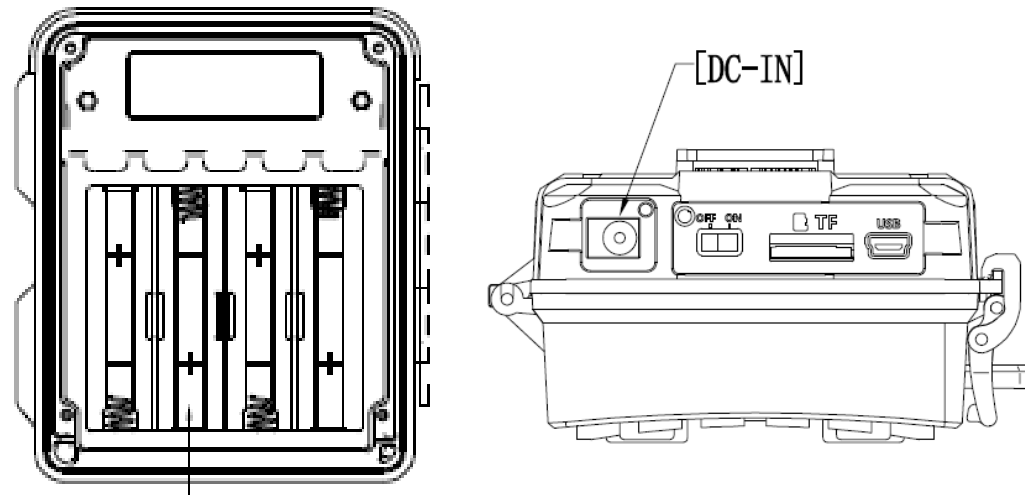


1 × Testa a culla

## Alimentazione elettrica

---

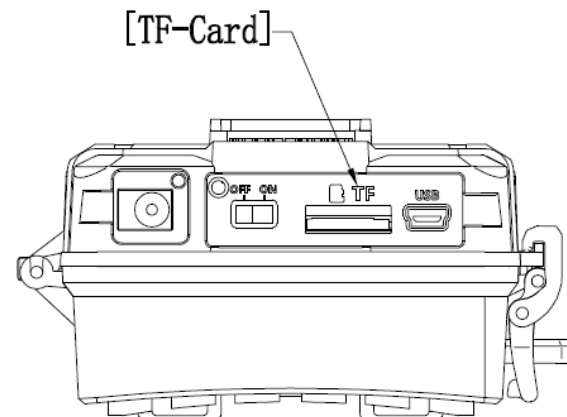
Dopo aver aperto il fermo sul lato destro della fotocamera, vedrai che ha 4 alloggiamenti per batteria. Per la massima durata della batteria, si consiglia di utilizzare 4 batterie AA al litio o alcaline. (NO RICARICABILI) Assicurarsi di inserire ciascuna batteria con la polarità corretta (negativo o "flat" contro la lunga molla di ogni alloggiamento della batteria). Quando si utilizza DC extra, è necessario utilizzare dc 6V / 1A o oltre 1A power adapter. Raccomandiamo l'uso di 6V / 2A.



## SD Card

---

Inserire la scheda SD (modalità OFF) prima di iniziare a utilizzare la fotocamera. La scheda SD è supportata fino a una capacità massima di 64 GB.



## Modalità operative

---

La telecamera ha tre modalità operative di base: [OFF] , [ON] e [APP SETUP ]

- [OFF] Modalità

Quando la videocamera è in modalità OFF, è possibile effettuare le seguenti operazioni:

- sostituzione della scheda SD o delle batterie
- connessione della camera con un altro dispositivo tramite porta USB

Si verificherà un po 'di consumo energetico in modalità OFF. Se non lo userai per un lungo periodo, ti preghiamo di togliere le batterie.

- [ON] Modalità

Mode Una volta in modalità ON non sono necessari o manuali i controlli manuali (i tasti di controllo non hanno alcun effetto). La telecamera scatta automaticamente foto o video (in base alle impostazioni dei parametri correnti) quando viene attivata dal rilevamento di attività del sensore PIR nell'area che copre.

- [APP SETUP] Modalità

In modalità ON e si collega la fotocamera tramite APP. Puoi controllare e modificare le impostazioni della cam con APP. Quando si collega la fotocamera tramite APP, verranno visualizzate le informazioni sulle impostazioni correnti.

## Avvio rapido App Guard

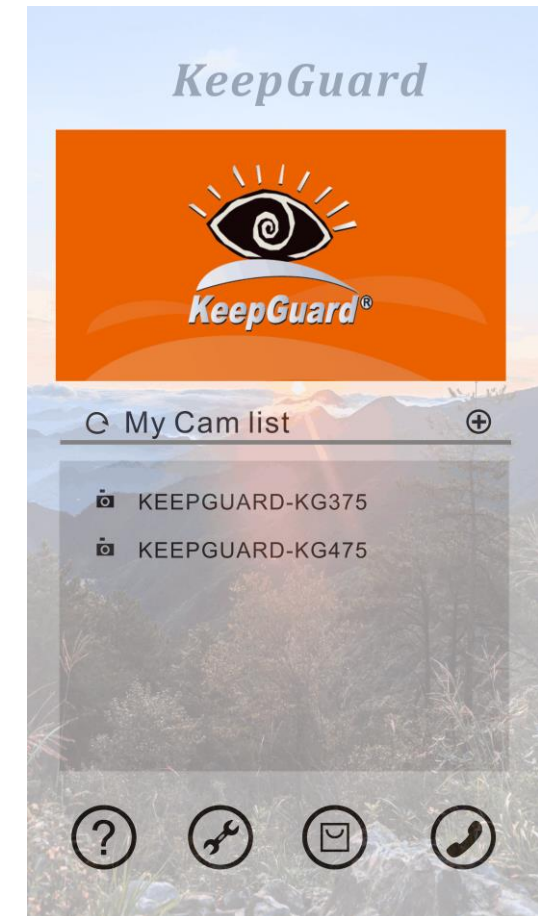
**Scaricare App KEEP GUARD (come da foto in basso a destra) da Google Play, Play Store.**

In modalità ON e si collega la fotocamera tramite APP. Puoi controllare e modificare le impostazioni della fototrappola con APP.

Quando si collega la fotocamera tramite APP, verranno visualizzate le informazioni sulle impostazioni correnti.

Collegamento Fotocamera (s):

1. Assicurarsi che le batterie e la Micro SD Card siano installate correttamente all'interno della fotocamera.
  2. Aprire il Pannello di controllo, "Accendi videocamera" e chiudi il pannello di controllo.
  3. Assicurati che "Bluetooth" nelle impostazioni del tuo telefono / tablet sia "acceso"
  4. Apri l'app Keep Guard
  5. Premi "+" per trovare la fotocamera.
  6. Premere "ADHD VIDEOCAMERA" per trovare il dispositivo
5. Le telecamere si apriranno in base al nome predefinito fare clic su Connetti sul lato destro dello schermo.



# Impostazioni

## Nome della videocamera:

Consente all'utente di impostare un nome personalizzato per la telecamera. Utile per scopi di ID quando sono configurate più telecamere, poiché ogni telecamera imprime il suo nome su tutte le foto (ma non sui video) che cattura.

## Modalità:

Seleziona se le foto o i video vengono catturati quando viene attivata la fotocamera.

## Dimensione dell'immagine:

Seleziona la risoluzione per le foto da 3 a 16 megapixel. Una risoluzione più elevata produce foto di qualità migliore, ma crea file più grandi che assorbono una maggiore capacità della scheda SD.

## Numero di cattura:

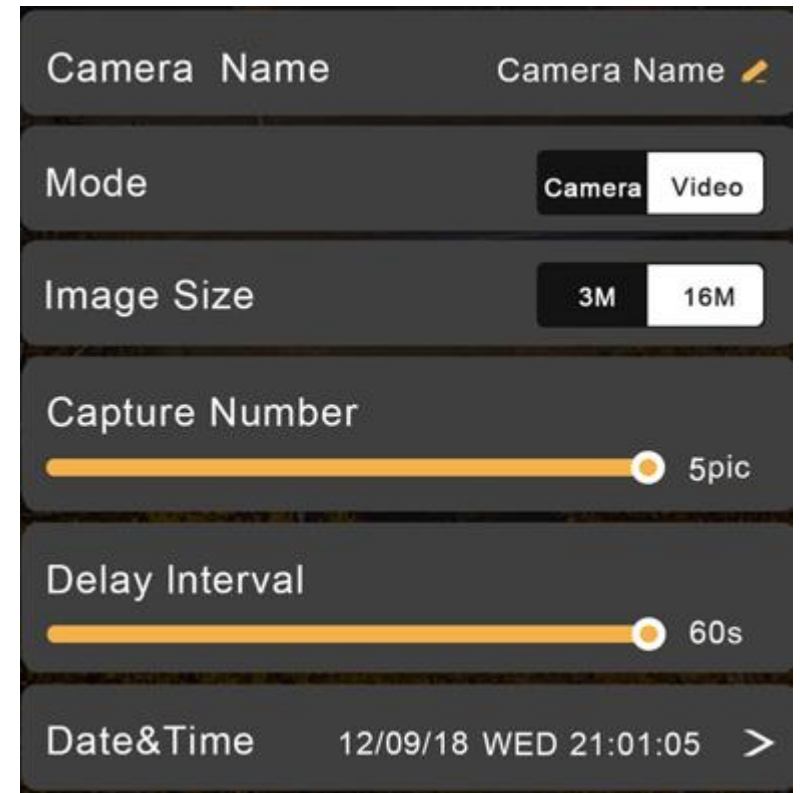
Seleziona quante foto vengono scattate in sequenza per trigger in modalità Camera. Questa impostazione influisce anche sulle foto scattate in modalità Scansione campo.

## Intervallo di ritardo:

Seleziona il tempo che la telecamera "aspetta" fino a quando non risponde a eventuali trigger aggiuntivi dal PIR dopo che un animale è stato rilevato per la prima volta e rimane all'interno dell'intervallo del sensore. Durante questo intervallo impostato dall'utente "ignora i trigger", la fotocamera non acquisisce foto / video. Ciò impedisce alla scheda di riempirsi di troppe immagini ridondanti.

## Data e ora:

La data e l'ora sono impostate automaticamente



# Impostazioni

## Scansione del campo:

Predefinito "Off" - Consente alla fotocamera di scattare foto ogni tanto tra due diversi tempi  
Seleziona Intervallo di scansione - Quantità di tempo tra ogni immagine

## Timbro orario:

Predefinito 'On'. Questa è la barra delle informazioni che appare in fondo a ogni video.

Coordinazione sincronizzazione:

Gli utenti possono inserire **(Manualmente)** le coordinate di latitudine e longitudine per la posizione della telecamera. Questi dati saranno incorporati nei file salvati sulla scheda SD della fotocamera.

## Formatta la carta:

Seleziona la lingua preferita dell'utente da tutte e nove le lingue.

## PIR e visualizzazione immagine

Visualizza test

- Visualizza foto di prova: mostra un'immagine in miniatura di cosa vede la fotocamera vedendo. Consente un rapido controllo della fotocamera per assicurare che sia nella posizione corretta

## Test di movimento

- Attivare il test del movimento scorrendo la barra in posizione ON
- Quando il sensore PIR della telecamera rileva il movimento, un punto rosso appare nell'area di destinazione.

Anche il LED rosso sulla fotocamera si accenderà.

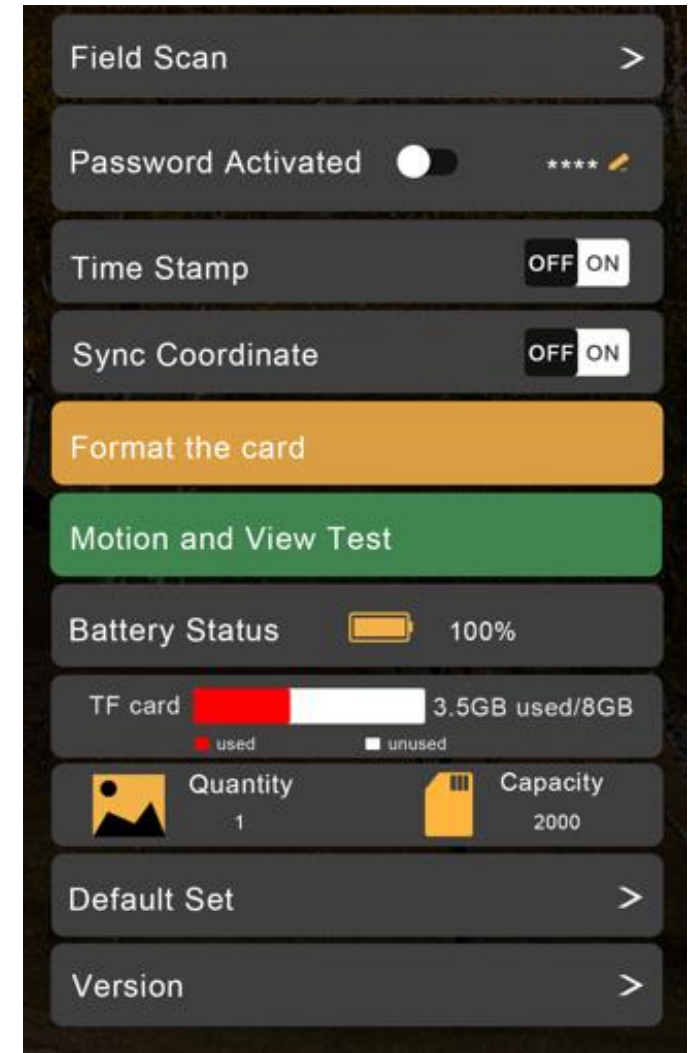
- Questo mostra la distanza e il campo visivo del sensore PIR rileverà il movimento

## Stato della batteria:

Mostra il livello di potenza delle batterie installate

## Set predefinito:

Selezionare "Esegui" e premere OK per ripristinare tutti i parametri alle impostazioni predefinite originali di fabbrica.



# MONTAGGIO e POSIZIONAMENTO

---

## Montaggio

Si consiglia di montare la camma su un albero robusto con un diametro di circa 15 cm. Per ottenere la qualità ottimale dell'immagine, l'albero dovrebbe essere a circa 5 metri (16-17 piedi) dal luogo da monitorare, con la videocamera posizionata ad un'altezza di 1,5 metri e mezzo. Inoltre, tieni presente che otterrai i migliori risultati di notte quando il soggetto si trova nell'intervallo di flash ideale, non più lontano di 60 '(19 m) e non più vicino di 10' (3 m) dalla fotocamera.

Esistono due modi per montare la camma: utilizzando la cinghia a nastro regolabile in dotazione o la presa per treppiede.

- Usando la cinghia a nastro regolabile: spingere un'estremità della cintura attraverso le due staffe sul retro della camma. Infilare l'estremità della cinghia attraverso la fibbia. Fissare saldamente la cintura attorno al tronco dell'albero tirando con fermezza l'estremità della cinghia in modo che non rimanga più lasco.
- Utilizzo della presa del treppiede: la fotocamera è dotata di una presa all'estremità inferiore.

## **Puntamento del sensore PIR**

Per verificare se il sistema può monitorare efficacemente l'area scelta, si consiglia di verificare l'angolo di rilevamento e la distanza di monitoraggio della camma. Per eseguire il test:

- Commutare la camma sulla modalità SETUP.
- Fai movimenti davanti alla telecamera in diverse posizioni all'interno dell'area in cui ti aspetti che il gioco o i soggetti siano. Prova diverse distanze e angoli dalla fotocamera.
- Se la spia LED delle emoticon lampeggia, indica che è possibile rilevare la posizione.

I risultati dei test ti aiuteranno a trovare il posto migliore dove montare e puntare la camma. L'altezza da terra per il posizionamento del dispositivo dovrebbe variare in base alle dimensioni degli animali. In generale, sono preferiti da 3 a 6 piedi. È possibile evitare potenziali falsi trigger a causa della temperatura e dei disturbi del movimento davanti alla telecamera non puntandola verso una fonte di calore o rami di alberi o pennelli nelle vicinanze (soprattutto nei giorni ventosi).

**I sistemi di video sorveglianza possono essere utilizzabili per gli scopi consentiti per legge e normati dal regolamento europeo GDPR .Qualsiasi altro uso è da considerarsi illegittimo.**

**Aspetto e contenuti del presente documento possono essere parzialmente modificati senza preavviso.**

Revisione del manuale 1.0 del 22/04/2019.

## Specification

Model Number	KG375 GUARD micro
Effective Pixels	3M
Lens	lens: f=7.36mm F/NO:2.8 FOV=50°,HOV=38;
IR-Flash Range	High Power LED : 4*850nm LEDS : 25m; 4*940nm LEDS :20m
Display Screen	No Display(APP set)
Image Size	16M(4608x3456);3M (2048*1536);
Video Size	1920*1080;1280*720 ; 640*480
PIR Sensitivity	PIR with 4 sensitivity level :High/ Normal/ Low/Auto
Response Time	Picture trigger: < 0.6s, Video trigger: <1s
Triggering Interval	1sec-60min programmable
Shooting Numbers	1-5 programmable
Video Length	5-60sec. Programmable
Power Supply	4×AA recommended; DC6V
Operating Temperature	-20-60°C ( Storage temperature:-30-70°C )
Operating Humidity	5%-90%
Waterproof	IP67

# Certificato di garanzia

---

## Garanzia

Model \_\_\_\_\_

Matricola \_\_\_\_\_

Data di acquisto \_\_\_\_\_

Nome \_\_\_\_\_

Indirizzo \_\_\_\_\_

Tel \_\_\_\_\_

## Stato della garanzia

Durante la garanzia, in caso di guasto dell'hardware causato dal prodotto stesso, forniremo un servizio di manutenzione gratuito per il cliente. La garanzia gratuita è per il primo anno. Se è necessaria una riparazione, è necessario offrire questa scheda di garanzia, si prega di occuparsi di questa scheda.

