

# Serie IP Link Pro xi

## PROCESSORI DI CONTROLLO SERIE PRO



## Processori di controllo multifunzione con velocità e sicurezza potenziate

- ▶ Processori di controllo per l'utilizzo con touchpanel TouchLink Pro, pannelli di rete NBP, dispositivi eBUS e interfacce di espansione IPL EXP
- ▶ Prestazioni migliorate grazie a maggiori capacità di elaborazione e uno spazio di memoria fino a quattro volte superiore rispetto alla nostra serie IP Link Pro
- ▶ Opzioni flessibili di controllo grazie a numerose porte di rete AV per sistemi di svariate dimensioni
- ▶ Supporto dei protocolli di comunicazione sicuri standard del settore
- ▶ Software avanzato disponibile per configurazione, programmazione e gestione delle risorse su ampia scala
- ▶ Contenitori dal formato compatto per montaggio a rack, sotto il piano di un tavolo o su barra DIN

**Extron**

# PROCESSORI DI CONTROLLO SERIE IPCP Pro xi

I nostri nuovi e potenti processori di controllo della serie IP Link Pro xi rappresentano un balzo in avanti eccezionale in termini di prestazioni e potenzialità e definiscono nuovi standard per il controllo di Extron. Con una memoria fino a quattro volte superiore e una potenza di elaborazione notevolmente incrementata per deployment più rapidi e funzionalità migliorate in fase di esecuzione, questa nuova serie è progettata per garantire prestazioni eccellenti anche nelle applicazioni AV più complesse. Oltre ai miglioramenti a livello di prestazioni, questi nuovi processori sono caratterizzati da standard avanzati di sicurezza e Gigabit Ethernet, che garantisce compatibilità con numerosi touchpanel TouchLink Pro, pannelli di rete NBP e interfacce di espansione IPL EXP su un'infrastruttura di rete standard. I nuovi processori di controllo della serie IPCP Pro xi sono una scelta ideale per il controllo di numerosi dispositivi e tipi di segnali di controllo nell'ambito delle più complesse progettazioni di sistemi di controllo moderne.

## Controllo Extron - Più scelte. Risultati migliori.

Che siate alla ricerca della praticità della configurazione, garantita dalle soluzioni di controllo basate sulla configurazione più avanzate del settore, o della completa libertà offerta dalla programmazione dei sistemi di controllo di Extron, potrete contare con fiducia sulla soluzione di controllo più adatta a qualsiasi tipo di applicazione AV.

## Global Configurator Professional

Global Configurator® è il software di configurazione per sistemi di controllo più potente e versatile di Extron. È progettato per un utilizzo esclusivo con i prodotti di controllo serie Pro di Extron. Caratteristiche avanzate come logica condizionale, variabili e macro consentono maggiore flessibilità per progettazioni di sistemi di controllo più complesse. Global Configurator è disponibile in due varianti: Global Configurator Plus, ideale per applicazioni di complessità ridotta che richiedono un processore di controllo e un'interfaccia di controllo, e Global Configurator Professional, adatto in particolare ad applicazioni che richiedono numerosi processori di controllo, funzionalità potenziate e configurazione avanzata. L'accesso a Global Configurator Professional richiede l'ottenimento della certificazione Extron Control Professional (ECP).



## Global Scriptor

Global Scriptor® è il software di programmazione per sistemi di controllo avanzato e versatile di Extron. Questo ambiente di sviluppo integrato multifunzione è utilizzato per programmare i sistemi di controllo della serie Pro di Extron con il linguaggio di programmazione Python di facile apprendimento. Global Scriptor include ControlScript®, una libreria Python esclusiva di Extron progettata per aumentare la produttività dei programmatori AV grazie a funzioni incorporate spesso utilizzate in progetti di sistemi di controllo AV, oltre a documentazione molto utile, materiali di riferimento e codici esemplificativi. Per la creazione di Global Scriptor e delle librerie ControlScript di Python, Extron si è concentrata specificamente sulle esigenze dei programmatori. La sinergia di questi componenti semplifica più che mai lo sviluppo di sistemi di controllo programmabili elaborati e innovativi.

## Funzionalità nuove e avanzate accessibili tramite LinkLicense

LinkLicense® di Extron consente di aggiungere funzionalità ancora più potenti ai prodotti Extron in maniera rapida ed economica. Tutti i pacchetti LinkLicense rendono accessibili una serie esclusiva di caratteristiche che offrono maggiore praticità e ampliano le funzionalità disponibili nel vostro sistema.

## Gestione delle risorse su ampia scala

L'applicazione server GlobalViewer® Enterprise semplifica la gestione delle risorse del sistema AV grazie a un controllo intuitivo di centinaia di attività AV comuni. Che si stia lavorando con pochi ambienti o migliaia di sale, GlobalViewer Enterprise offre un metodo avanzato e flessibile per gestire, monitorare e controllare apparecchiature virtualmente illimitate su una rete standard. I team di supporto apprezzeranno la flessibilità e l'agilità di GlobalViewer Enterprise nell'accesso a dati di utilizzo, creazione di report e controllo del sistema da qualsiasi computer sulla rete LAN o WAN.

**IP LINK PRO XI**



# PROCESSORI DI CONTROLLO SERIE IPCP Pro xi



## Ricevitore IR

Per creare driver IR personalizzati

## Porte alimentazione DC

Quattro porte DC con interruttore per alimentare dispositivi remoti

## Alimentatore interno

Compatibilità di alimentazione internazionale

## Indicatori LED

Per monitoraggio e diagnostica delle porte di controllo

## Processore quad-core e memoria quattro volte superiore

Per upload più veloci, prestazioni più rapide in fase di esecuzione e progetti più elaborati

## Porta eBUS

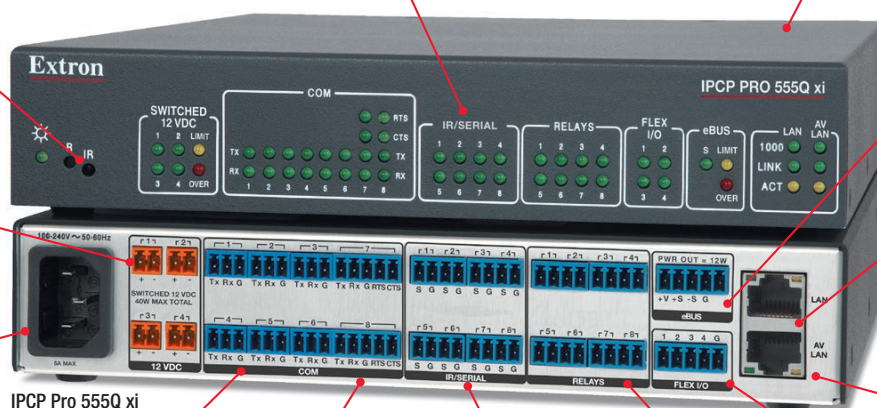
Per il collegamento di dispositivi compatibili con tecnologia eBUS

## Due porte Gigabit Ethernet

Per controllo e gestione in rete

## Porta LAN AV

Consente di isolare i dispositivi AV dalla rete aziendale e offre sicurezza da interferenze o intrusioni esterne



## Porte seriali

Sei porte seriali RS-232 bidirezionale

## Porte seriali

Due porte seriali RS-232, RS-422 e RS-485 bidirezionali

## Otto porte seriali/IR

Otto porte IR/seriali per controllo delle sorgenti

## Otto relè

Per il controllo delle funzioni di sala

## Quattro porte Flex I/O

Consentono automazione e feedback di sistema

I processori di controllo avanzati della serie IPCP Pro xi sono progettati per rimanere al passo con le dimensioni e la complessità in costante aumento dei moderni sistemi di controllo AV e garantiscono prestazioni ultra rapide, sicure e affidabili per le apparecchiature AV della vostra organizzazione. Con una memoria fino a quattro volte superiore e una potenza di elaborazione notevolmente incrementata per deployment più rapidi e funzionalità migliorate in fase di esecuzione, questa nuova serie è progettata per garantire prestazioni eccellenti anche nelle applicazioni AV più complesse. Oltre ai miglioramenti a livello di prestazioni, questi nuovi processori sono caratterizzati da standard avanzati di sicurezza e Gigabit Ethernet, che garantisce compatibilità con numerosi touchpanel TouchLink Pro, pannelli di rete NBP e interfacce di espansione IPL EXP su un'infrastruttura di rete standard.

## CARATTERISTICHE COMUNI DELLA SERIE

- ▶ Supporto dei touchpanel TouchLink Pro, dei pannelli di rete NBP e delle interfacce di espansione IPL EXP
- ▶ Supporto dei protocolli di comunicazione sicuri standard del settore
- ▶ Controllo e monitoraggio Ethernet su ogni porta Ethernet
- ▶ Deployment centrale - È possibile utilizzare il processore di controllo primario per il deployment di tutti i file, delle configurazioni e dei programmi del sistema
- ▶ Supporto dei protocolli BMS (Building Management System) più diffusi, come BACnet, KNX e DALI
- ▶ Supporto di 10/100/1000Base-T
- ▶ Supporto di dispositivi controllabili tramite Ethernet
- ▶ Supporto di LinkLicense® per interfacce utente
- ▶ Sincronizzazione automatica dell'orologio per una visualizzazione accurata di data e ora sul touchpanel
- ▶ Supporto della sincronizzazione del sistema di controllo
- ▶ Indicatori di stato delle porte sul pannello frontale
- ▶ Protezione password multi-livello
- ▶ Completamente personalizzabile con i software Extron per sistemi di controllo
- ▶ La nostra ampia libreria di driver Global Configurator e moduli Global Scripter offre supporto di dispositivi di un'ampia gamma di produttori, per configurazione e programmazione ottimizzate

eBUS

LinkLicense

## IPCP Pro 555Q xi

### Caratteristiche esclusive

- Processore quad-core e memoria quattro volte superiore
- La porta LAN AV consente di isolare i dispositivi AV dalla rete aziendale
- Sei porte seriali RS-232 bidirezionale con handshaking software
- Due porte seriali RS-232, RS-422 e RS-485 bidirezionali con handshaking hardware e software
- Otto porte IR/seriali per controllo unidirezionale di dispositivi esterni
- Quattro porte Flex I/O
- Otto relè per controllo delle funzioni di sala
- Quattro output 12 V DC attivabili singolarmente
- Porta eBUS per il collegamento di pannelli a pulsanti e accessori eBUS



#### Modello

IPCP Pro 555Q xi  
IPCP Pro 555Q xi

#### Descrizione prodotto

Processore di controllo IPCP Pro xi  
Processore di controllo IPCP Pro xi,  
upgrade LinkLicense per interfacce utente

#### Cod. articolo

60-1917-01

60-1917-01A

## IPCP Pro 360Q xi

### Caratteristiche esclusive

- Processore quad-core e memoria quattro volte superiore
- Tre porte LAN AV consentono di isolare i dispositivi AV dalla rete aziendale
- Le porte LAN AV forniscono alimentazione PoE+ ai dispositivi esterni
- Due porte seriali RS-232 bidirezionale con handshaking software
- Una porta seriale RS-232, RS-422 e RS-485 bidirezionali con handshaking hardware e software
- Due porte seriali/IR per controllo unidirezionale di dispositivi esterni
- Quattro porte I/O digitali
- Quattro relè per controllo delle funzioni di sala
- Porta eBUS per il collegamento di pannelli a pulsanti e accessori eBUS



#### Modello

IPCP Pro 360Q xi  
IPCP Pro 360Q xi

#### Descrizione prodotto

Processore di controllo IPCP Pro xi  
Processore di controllo IPCP Pro xi,  
upgrade LinkLicense per interfacce utente

#### Cod. articolo

60-1916-01

60-1916-01A

## IPCP Pro 255Q xi

### Caratteristiche esclusive

- Processore quad-core e memoria quattro volte superiore
- La porta LAN AV consente di isolare i dispositivi AV dalla rete aziendale
- Una porta seriale RS-232 bidirezionale con handshaking software
- Una porta seriale RS-232, RS-422 e RS-485 bidirezionali con handshaking hardware e software
- Una porta seriale/IR per controllo unidirezionale di dispositivi esterni
- Quattro porte I/O digitali
- Due relè per controllo delle funzioni di sala
- Porta di controllo remoto del volume per gli amplificatori della serie MPA e amplificatori compatibili della serie XTRA™ di Extron
- Porta eBUS per il collegamento di pannelli a pulsanti e accessori eBUS



#### Modello

IPCP Pro 255Q xi  
IPCP Pro 255Q xi

#### Descrizione prodotto

Processore di controllo IPCP Pro xi  
Processore di controllo IPCP Pro xi,  
upgrade LinkLicense per interfacce utente

#### Cod. articolo

60-1914-01

60-1914-01A

# PROCESSORI DI CONTROLLO SERIE IPCP Pro xi

## IPCP Pro 355DRQ xi

### Caratteristiche esclusive

- Processore quad-core e memoria quattro volte superiore
- Si monta in sicurezza su una barra DIN standard
- La porta LAN AV consente di isolare i dispositivi AV dalla rete aziendale
- Due porte seriali RS-232 bidirezionale con handshaking software
- Una porta seriale RS-232, RS-422 e RS-485 bidirezionali con handshaking hardware e software
- Due porte seriali/IR per controllo unidirezionale di dispositivi esterni
- Quattro porte I/O digitali
- Quattro relè per controllo delle funzioni di sala
- Server DHCP per la rete LAN AV
- Porta eBUS per il collegamento di pannelli a pulsanti e accessori eBUS



### Modello

IPCP Pro 355DRQ xi  
IPCP Pro 355DRQ xi

### Descrizione prodotto

Processore di controllo IPCP Pro xi, barra DIN  
Processore di controllo IPCP Pro xi, barra DIN,  
upgrade LinkLicense per interfacce utente

### Cod. articolo

60-1915-01  
60-1915-01A

## IPCP Pro 550 xi

### Caratteristiche esclusive

- Processore single-core aggiornato e spazio di memoria doppio
- Sei porte seriali RS-232 bidirezionale con handshaking software
- Due porte seriali RS-232, RS-422 e RS-485 bidirezionali con handshaking hardware e software
- Otto porte IR/seriali per controllo unidirezionale di dispositivi esterni
- Quattro porte Flex I/O
- Otto relè per controllo delle funzioni di sala
- Quattro output 12 V DC attivabili singolarmente
- Porta eBUS per il collegamento di pannelli a pulsanti e accessori eBUS



### Modello

IPCP Pro 550 xi  
IPCP Pro 550 xi

### Descrizione prodotto

Processore di controllo IPCP Pro xi  
Processore di controllo IPCP Pro xi,  
upgrade LinkLicense per interfacce utente

### Cod. articolo

60-1913-01  
60-1913-01A

## IPCP Pro 350 xi

### Caratteristiche esclusive

- Processore single-core aggiornato e spazio di memoria doppio
- Due porte seriali RS-232 bidirezionale con handshaking software
- Una porta seriale RS-232, RS-422 e RS-485 bidirezionali con handshaking hardware e software
- Due porte seriali/IR per controllo unidirezionale di dispositivi esterni
- Quattro porte I/O digitali
- Quattro relè per controllo delle funzioni di sala
- Switch di rete a tre porte integrato
- Porta eBUS per il collegamento di pannelli a pulsanti e accessori eBUS



### Modello

IPCP Pro 350 xi  
IPCP Pro 350 xi

### Descrizione prodotto

Processore di controllo IPCP Pro xi  
Processore di controllo IPCP Pro xi,  
upgrade LinkLicense per interfacce utente

### Cod. articolo

60-1912-01  
60-1912-01A

## IPCP Pro 250 xi

### Caratteristiche esclusive

- Processore single-core aggiornato e spazio di memoria doppio
- Una porta seriale RS-232 bidirezionale con handshaking software
- Una porta seriale RS-232, RS-422 e RS-485 bidirezionali con handshaking hardware e software
- Una porta seriale/IR per controllo unidirezionale di dispositivi esterni
- Quattro porte I/O digitali
- Due relè per controllo delle funzioni di sala
- Porta di controllo remoto del volume per gli amplificatori della serie MPA e amplificatori compatibili della serie XTRA™ di Extron
- Porta eBUS per il collegamento di pannelli a pulsanti e accessori eBUS



### Modello

IPCP Pro 250 xi  
IPCP Pro 250 xi

### Descrizione prodotto

Processore di controllo IPCP Pro xi  
Processore di controllo IPCP Pro xi,  
upgrade LinkLicense per interfacce utente

### Cod. articolo

60-1911-01  
60-1911-01A

## IPCP Pro PCS1 xi

### Caratteristiche esclusive

- Processore single-core aggiornato e spazio di memoria doppio
- Sensore di corrente intelligente con notifica tramite allarme
- Mantenimento dello stato della presa durante le perdite di alimentazione
- Un ingresso AC M e un'uscita AC F - Connettività IEC su entrambi
- L'interruttore differenziale facilmente accessibile dal pannello anteriore aggiunge protezione da sovraccarichi di corrente per i dispositivi collegati e controllati da remoto
- Una porta seriale RS-232 bidirezionale con handshaking software
- Una porta seriale/IR per controllo unidirezionale di dispositivi esterni
- Tre porte I/O digitali
- Supporta la sincronizzazione del sistema di controllo
- Porta eBUS per il collegamento di pannelli a pulsanti e accessori eBUS



### Modello

IPCP Pro PCS1 xi  
IPCP Pro PCS1 xi

### Descrizione prodotto

Processore di controllo IPCP Pro xi  
Processore di controllo IPCP Pro xi,  
upgrade LinkLicense per interfacce utente

### Cod. articolo

60-1910-01  
60-1910-01A

## IPCP Pro S1 xi

### Caratteristiche esclusive

- Processore single-core aggiornato e spazio di memoria doppio
- Una porta seriale RS-232, RS-422 e RS-485 bidirezionali con handshaking hardware e software
- Contenitore 1U metallico compatto da un quarto di rack
- Alimentatore Extron Everlast™ esterno in dotazione



### Modello

IPCP Pro S1 xi  
IPCP Pro S1 xi

### Descrizione prodotto

Processore di controllo IPCP Pro xi  
Processore di controllo IPCP Pro xi,  
upgrade LinkLicense per interfacce utente

### Cod. articolo

60-1979-01  
60-1979-01A



## Interfacce di ampliamento del sistema di controllo

### Un metodo semplice e sicuro per espandere i vostri sistemi di controllo AV

La serie IPL EXP I/O di interfacce di espansione del sistema di controllo di Extron offre un metodo pratico per aggiungere ulteriori porte e funzionalità di controllo precisamente dove il sistema lo richiede. Queste interfacce di espansione si abbinano in maniera esclusiva ai nostri processori di controllo della serie IPCP Pro xi, che supportano la sicurezza della configurazione con Global Configurator Professional o programmazione con Global Scripter®. Integrano la praticità di Power over Ethernet (PoE) e supportano controllo, monitoraggio e accesso sulla vostra rete. Tutte queste soluzioni di ampliamento del controllo sono alloggiare in contenitori 1U da un quarto di rack resistenti e compatti e offrono un'ampia gamma di tipologie di porte e opzioni di montaggio.

#### Serie IPL EXP - Caratteristiche comuni:

- Dispositivi su piattaforma sicura che consentono di espandere i sistemi di controllo realizzati con processori serie IPCP Pro xi di Extron
- Compatibilità PoE
- Supporto dei protocolli di comunicazione sicuri standard del settore, fra cui 802.1X
- Completamente personalizzabili con i software Extron per sistemi di controllo — Global Configurator Plus, Global Configurator Professional o Global Scripter.
- Ampia libreria di driver e moduli serie Pro, da utilizzare rispettivamente con Global Configurator e Global Scripter
- Contenitori 1U compatti da un quarto di rack con possibilità di montaggio su ZipClip® 200
- Supporto della sincronizzazione del sistema di controllo
- Gestione, monitoraggio e controllo dei dispositivi AV su una rete Ethernet standard
- Si installano direttamente su supporti rack di base e universali di Extron o su superfici di vario tipo, incluse rotaie dei rack, tavoli, podi, staffe per proiettore e gambe di tavolo

Per saperne di più, consultare [extron.it/iplexp](http://extron.it/iplexp)

## IPL EXP S2

### Caratteristiche esclusive

- Due porte seriali RS-232 bidirezionale con handshaking software
- Contenitore in plastica antiurto

<b>Modello</b>	<b>Descrizione prodotto</b>	<b>Cod. articolo</b>
IPL EXP S2	Due porte seriali	60-1905-01



## IPL EXP S5

### Caratteristiche esclusive

- Cinque porte seriali RS-232 bidirezionale con handshaking software
- Contenitore in plastica antiurto

<b>Modello</b>	<b>Descrizione prodotto</b>	<b>Cod. articolo</b>
IPL EXP S5	Cinque porte seriali	60-1906-01



## IPL EXP RIO8

### Caratteristiche esclusive

- Otto porte I/O digitali
- Otto relè
- Quattro porte con tensione in uscita di 12 V DC e quattro porte con 24 V DC
- Certificazione plenum UL 2043
- Contenitore metallico

<b>Modello</b>	<b>Descrizione prodotto</b>	<b>Cod. articolo</b>
IPL EXP RIO8	I/O digitali, relè, alimentazione	60-1907-01



## IPL EXP 200

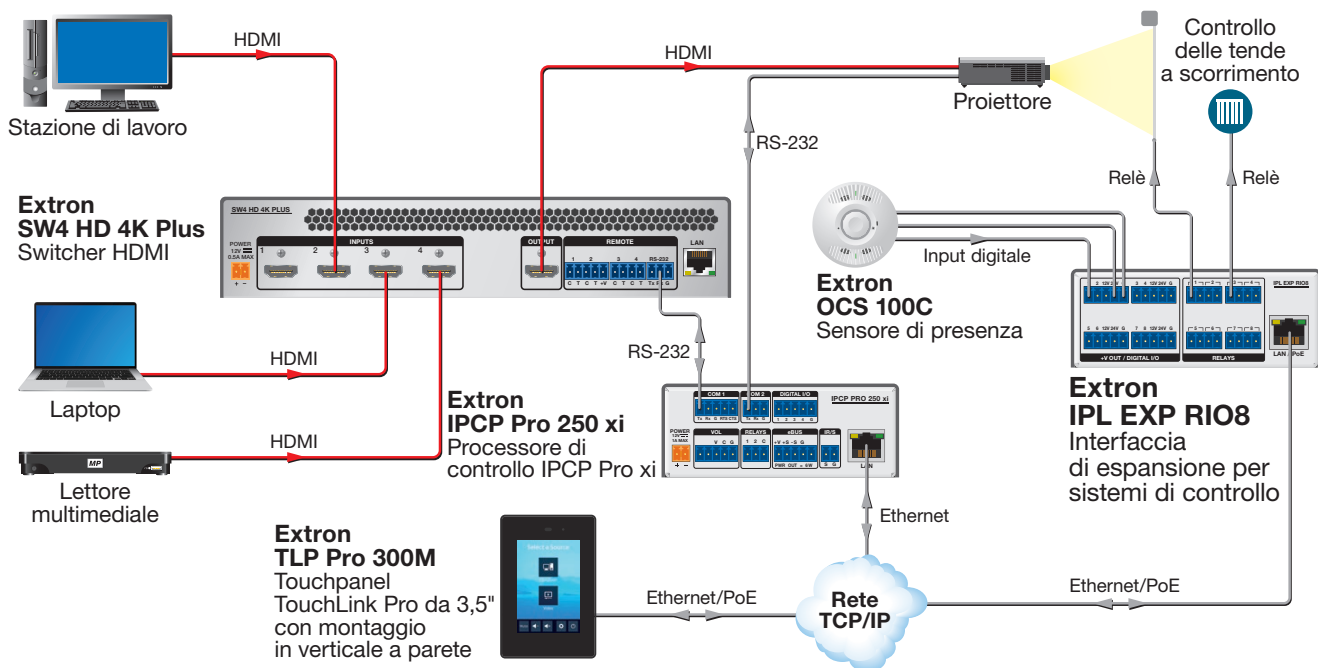
### Caratteristiche esclusive

- Due porte seriali RS-232 bidirezionale con handshaking software
- Una porta IR/seriale unidirezionale
- Quattro porte I/O digitali
- Una porta eBUS
- Contenitore in plastica antiurto

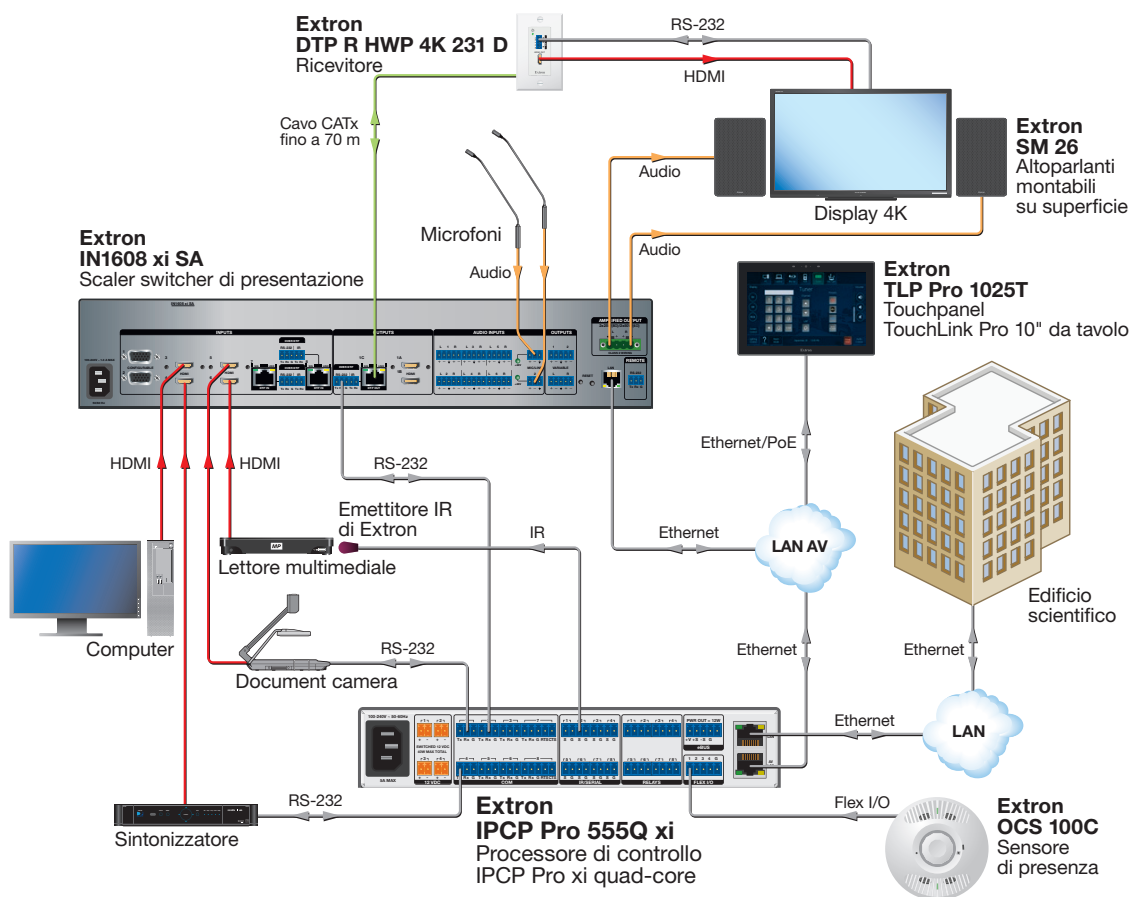
<b>Modello</b>	<b>Descrizione prodotto</b>	<b>Cod. articolo</b>
IPL EXP 200	Seriale, IR/seriale, relè, I/O digitali, eBUS	60-1908-01



## SALA CONFERENZE CON IPCP Pro 250 xi, IPL EXP RIO8 E TLP Pro 300M




## AUDITORIUM CON IPCP Pro 555Q xi E TLP Pro 1025T




# CARATTERISTICHE IP LINK Pro xi

## Processori di controllo serie IPCP Pro xi

	IPCP Pro PCS1 xi	IPCP Pro 250 xi	IPCP Pro 255Q xi	IPCP Pro 350 xi	IPCP Pro 355DRQ xi	IPCP Pro 360Q xi	IPCP Pro 550 xi	IPCP Pro 555Q xi
<b>Caratteristiche</b>								
Microprocessore	Single-core	Single-core	Quad-core	Single-core	Quad-core	Quad-core	Single-core	Quad-core
Memoria	RAM 1 GB Flash 8 GB	RAM 1 GB Flash 8 GB	RAM 2 GB Flash 8 GB	RAM 1 GB Flash 8 GB	RAM 2 GB Flash 8 GB	RAM 2 GB Flash 8 GB	RAM 1 GB Flash 8 GB	RAM 2 GB Flash 8 GB
RS-232, RS-422, RS-485 bidirezionali	—	1	1	1	1	1	2	2
RS-232 bidirezionale	1	1	1	2	2	2	6	6
Porte IR/seriali configurabili	1	1	1	2	2	2	8	8
Flex I/O	—	—	—	—	—	—	4	4
Input/output digitali	3	4	4	4	—	—	—	—
Relè	—	2	2	4	4	4	8	8
Porte con alimentazione 12 V DC attivabile	—	—	—	—	—	—	4	4
eBUS	•	•	•	•	•	•	•	•
Porta di controllo remoto del volume	—	1	1	—	—	—	—	—
LAN AV	—	—	•	•	•	•	—	•
IR Learner integrato	—	•	•	•	•	•	•	•
Switch integrato	—	—	—	•	—	•	—	—
Output PoE+	—	—	—	—	—	•	—	—
Montaggio	1U, un quarto di rack	1U, un quarto di rack	1U, un quarto di rack	1U, metà rack	Barra DIN	1U, metà rack	1U, metà rack	1U, metà rack

## Interfacce di espansione IPL EXP I/O

	IPL EXP S2	IPL EXP S5	IPL EXP 200	IPL EXP RIO8
<b>Caratteristiche</b>				
RS-232 bidirezionale	2	5	2	—
Porte IR/seriali configurabili	—	—	1	—
I/O digitali	—	—	4	8
Relè	—	—	2	8
eBUS	—	—	1	—
Porte con alimentazione 12 V DC	—	—	—	4
Porte con alimentazione 24 V DC	—	—	—	4
Alimentazione tramite PoE	•	•	•	•
Certificazione plenum	—	—	—	•
Montaggio	1U, un quarto di rack, plastica	1U, un quarto di rack, plastica	1U, un quarto di rack, plastica	1U, un quarto di rack, metallo



## Software Global Configurator

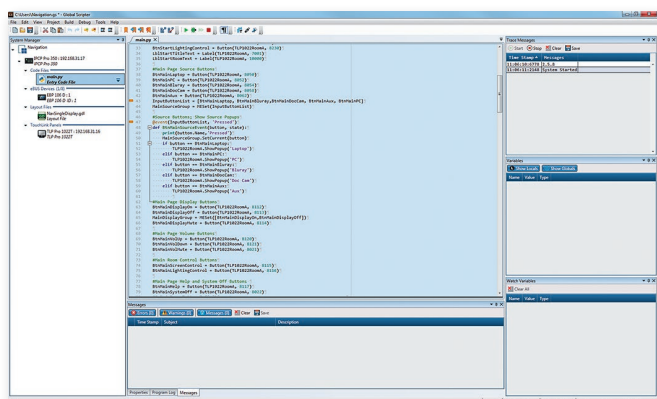
Global Configurator® Professional è il software di configurazione per sistemi di controllo più potente e versatile di Extron. È progettato per l'utilizzo esclusivo con i sistemi di controllo serie Pro di Extron e contribuisce a ottimizzare l'integrazione nei moderni ambienti di controllo AV dalle molteplici esigenze. Caratteristiche avanzate come logica condizionale, variabili e macro consentono maggiore flessibilità per progettazioni di sistemi di controllo più complesse. Global Configurator è disponibile in due varianti: Global Configurator Plus, ideale per applicazioni di dimensioni ridotte che richiedono un processore di controllo e un'interfaccia di controllo, e Global Configurator Professional, adatto in particolare ad applicazioni che richiedono numerosi processori di controllo, funzionalità potenziate e configurazione avanzata.

## Ampliamenti di sistema facili e sicuri

Con Global Configurator è possibile utilizzare fino a otto interfacce di espansione IPL EXP in GC Plus e 32 interfacce di espansione IPL EXP in GC Pro, per aggiungere porte di controllo dove il sistema lo richiede. In tal modo gli utenti possono servirsi di un'ampia gamma di tipologie di porte grazie a questi dispositivi su piattaforma sicura per svariate applicazioni. Il raggruppamento dei processori di controllo IPCP Pro xi riduce inoltre la necessità di ricorrere a lunghe tratte di cavi RS-232 dato che gli elementi del gruppo possono essere dislocati in diverse sale anziché essere limitati ad una sala singola. Questa funzione consente di ampliare il sistema ed è ideale in sistemi avanzati che richiedono un numero maggiore di porte di controllo rispetto a quelle offerte da un singolo processore.

## Maggiori funzionalità di sistema grazie ai driver

I driver Serial over Ethernet estendono le capacità di controllo attraverso dispositivi come gli XTP Systems di Extron, che supportano il controllo diretto tramite porta IP-seriale. Global Configurator consente inoltre ai progettisti di sistema di configurare i processori di controllo di Extron per i protocolli BMS (Building Management System) più recenti, inclusi BACnet, KNX e DALI. I moderni sistemi di automazione BMS consentono monitoraggio e controllo centralizzati di impianti elettrici e meccanici come sistemi di riscaldamento, ventilazione e aria condizionata, illuminazione, alimentazione, antincendio e di sicurezza.



## Global Scripter

Global Scripter® è il software di programmazione per sistemi di controllo avanzato e versatile di Extron. Questo ambiente di sviluppo integrato multifunzione è utilizzato per programmare i sistemi di controllo della serie Pro di Extron con il linguaggio di programmazione Python di facile apprendimento. Global Scripter include ControlScript®, una libreria Python esclusiva di Extron progettata per aumentare la produttività dei programmatori AV

grazie a funzioni incorporate spesso utilizzate in progetti di sistemi di controllo AV, oltre a documentazione molto utile, materiali di riferimento e codici esemplificativi.

Per la creazione di Global Scripter e delle librerie ControlScript di Python, Extron si è concentrata specificamente sulle esigenze dei programmatori. La sinergia di questi componenti semplifica più che mai lo sviluppo di sistemi di controllo programmabili elaborati e innovativi.

## Python e la piattaforma dei sistemi di controllo serie Pro

Python è un linguaggio di programmazione orientato agli oggetti ordinato, facilmente leggibile e modificabile. Data l'ampia documentazione disponibile in forma cartacea e su Internet, sono numerose le risorse di programmazione rivolte a utenti di qualsiasi livello. Python è un linguaggio interpretato e come tale non richiede compilazione e offre un workflow più rapido dalla modifica del codice al collaudo di un programma. Le istruzioni sono eseguite immediatamente ed è possibile aggiungere o modificare le funzioni in tempo reale.

## GlobalViewer Enterprise

Il software GlobalViewer® Enterprise (GVE) semplifica la gestione delle risorse del sistema AV grazie al controllo intuitivo di centinaia di attività AV comuni. Che si stia lavorando con pochi ambienti o migliaia di sale, GVE offre un metodo avanzato e flessibile per gestire, monitorare e controllare apparecchiature virtualmente illimitate su una rete standard. I team di supporto apprezzeranno la flessibilità e l'agilità di GVE nell'accesso a dati di utilizzo, creazione di report e controllo del sistema da qualsiasi computer sulla rete.

### Scheduling e monitoraggio di ampia portata

GVE semplifica la gestione del sistema nell'intera struttura per mezzo di scheduling globali e monitor condizionali. I team di supporto possono programmare le azioni di sistema e monitorare in maniera proattiva lo stato delle apparecchiature AV. Questi strumenti contribuiscono a un risparmio considerevole di tempo e denaro.

### Gestione utile dei dati AV

GlobalViewer Enterprise include un archivio dati su server SQL per la registrazione di dati di sala e dei dispositivi. I dati sono raccolti per generare report di gestione molto utili su collegamenti di rete, utilizzo dispositivi e elenchi delle risorse AV utilizzate.

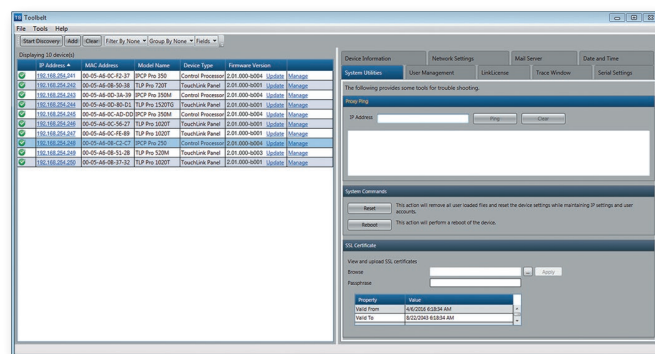


## Toolbelt

L'utility Toolbelt di Extron è un'applicazione Windows stand alone avanzata creata per gestire e risolvere i problemi dei sistemi di controllo di Extron. L'utility consente di effettuare con semplicità numerose attività di diverso tipo, ad esempio modificare le impostazioni di rete dei dispositivi, aggiungere un server e-mail, caricare firmware, visionare i messaggi Trace, riavviare da remoto i prodotti di controllo e molto altro ancora da un'unica applicazione. È possibile rilevare automaticamente i dispositivi in rete o aggiungerli manualmente, se lo si desidera. Toolbelt offre inoltre informazioni su spazio disponibile in memoria, tempo di esecuzione del dispositivo, autore del progetto attuale e versione del software utilizzata.

### Caratteristiche

- Consente di gestire e risolvere i problemi dei prodotti di controllo di Extron
- Consente di utilizzare la funzione di rilevamento automatico per trovare i prodotti di controllo che si trovano nella stessa sottorete di Toolbelt o di aggiungere manualmente i prodotti di controllo con indirizzi inestrudabili tramite il pulsante "Add"
- Consente di visualizzare e modificare le impostazioni di rete, le informazioni sul server e-mail e l'assegnazione dei permessi agli utenti
- Consente di rilevare i pannelli eBUS collegati ai processori di controllo e di diagnosticare i problemi di indirizzamento, connettività e tensione



- Consente di configurare i parametri di SNMP e 802.1x e di gestire i certificati di sicurezza
- Consente di visualizzare nella finestra "Trace" i messaggi del sistema di controllo trasmessi fra i dispositivi collegati a fini di risoluzione dei problemi
- Consente di caricare LinkLicense sui processori di controllo
- Consente di riavviare da remoto i processori di controllo e i controller MediaLink Plus di Extron
- Consente di verificare la connessione fra un processore di controllo e un altro dispositivo di rete utilizzando il comando "Ping" tramite server proxy

# LINKLICENSE PER INTERFACCE UTENTE

L'upgrade LinkLicense per interfacce utente consente di utilizzare in tutta semplicità i propri dispositivi mobili o computer come interfacce di controllo primarie. I sistemi che utilizzano un processore di controllo stand alone o uno switcher con processore di controllo incorporato, sistemi della serie HC 400 e sistemi di collaborazione TeamWork® compatibili di Extron possono trarre vantaggio da questo upgrade.

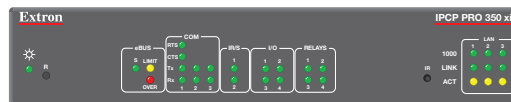
Se LinkLicense per interfacce utente viene abbinata ad uno di questi prodotti e all'app Extron Control, realizzare un approccio di tipo BYOD al controllo di sala è più semplice che mai. È sufficiente aprire l'applicazione o il browser web per avere immediatamente accesso al sistema AV della sala. L'interfaccia intuitiva realizzata su misura consente il pieno controllo delle sorgenti, dell'audio, dell'illuminazione e di qualsiasi altro componente del sistema controllabile tramite touchpanel standard, ma con la comodità dell'utilizzo dei propri dispositivi.



## Come utilizzare LinkLicense per interfacce utente in tre semplici passaggi:

### Punto 1

Acquistare un processore di controllo di Extron con LinkLicense inclusa oppure aggiungere LinkLicense ad un processore di controllo già in uso.



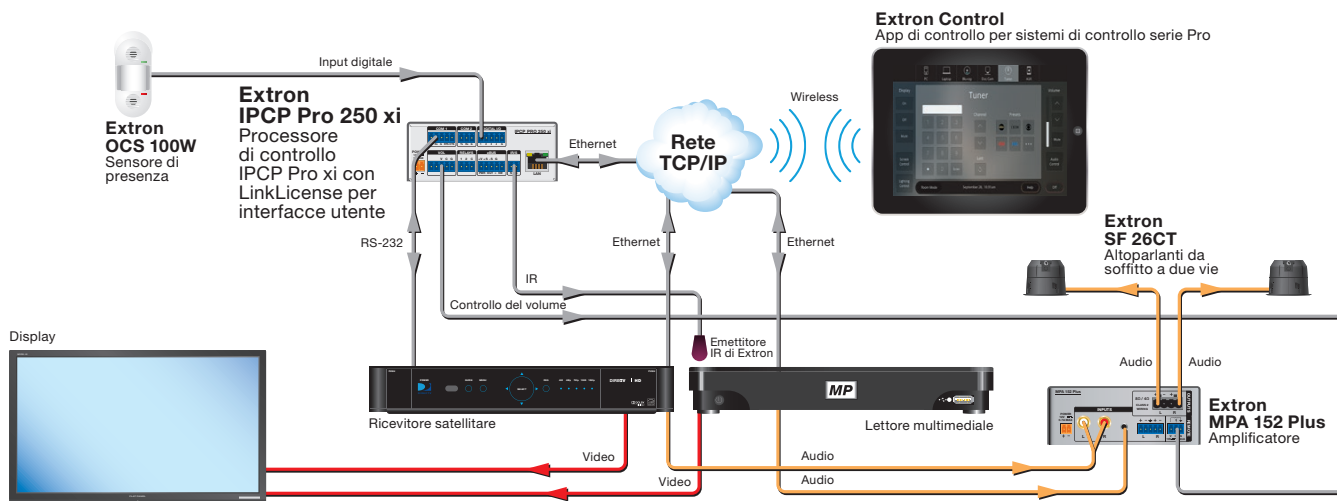
### Punto 2

Creare un'interfaccia grafica personalizzata e configurare il sistema di controllo con Global Configurator Plus o Professional.



### Punto 3

Caricare la progettazione dell'interfaccia grafica e utilizzare il vostro dispositivo mobile o computer per controllare il sistema.



**Extron Control**  
App di controllo per sistemi di controllo serie Pro



## Il vostro touchpanel TouchLink Pro si trasforma in un sistema di controllo multifunzione avanzato

Il pacchetto LinkLicense per processore di controllo TLP e l'adattatore di ampliamento delle porte di controllo TouchLink TLCA 1 di Extron sono due opzioni efficaci per i sistemi di controllo della serie Pro xi che permettono di trasformare i vostri touchpanel TouchLink Pro installati su parete, tavolo o in contenitori Cable Cubby in sistemi di controllo multifunzione avanzati. Questi strumenti innovativi aggiungono potenza e flessibilità ai nostri touchpanel TouchLink Pro più recenti, fra cui le serie TLP Pro 525, TLP Pro 725, TLP Pro 1025 e il pannello TLP Pro 300M.

Sistemi di controllo su touchpanel integrati offrono molti vantaggi, ad esempio progettazioni di sistema più semplici e una messa in campo ottimizzata dei sistemi. In più, introducendo un sistema di controllo su touchpanel in uno spazio in cui sono già predisposti un touchpanel e un processore di Extron, vi sarà possibile rimuovere il processore di controllo dal sistema e utilizzarlo in un'altra sede.

### LinkLicense per processore di controllo TLP



Il pacchetto LinkLicense per processore di controllo TLP di Extron consente di trasformare il vostro touchpanel TouchLink Pro in maniera semplice ed efficace in un sistema di controllo stand alone multifunzione. Grazie a questo upgrade LinkLicense avrete la possibilità di controllare i vostri dispositivi AV su Ethernet direttamente dalla porta Ethernet sul touchpanel. Inoltre, aggiungendo l'adattatore di ampliamento delle porte di controllo TouchLink TLCA 1 opzionale potrete controllare un'ampia gamma di dispositivi del sistema direttamente dal touchpanel usando le diverse porte disponibili sull'adattatore di controllo.

### TLCA 1

TLCA 1 di Extron è un adattatore di ampliamento delle porte di controllo TouchLink progettato per aggiungere porte di controllo tradizionali al vostro touchpanel installato con il pacchetto LinkLicense per processore di controllo TLP. È dotato di due porte seriali bidirezionali, un input digitale, una porta IR e due relè per controllare le sorgenti direttamente sul touchpanel.



**Modello**  
**LinkLicense**  
**TLCA 1**

**Descrizione prodotto**  
Upgrade per processore di controllo TLP  
Adattatore di ampliamento delle porte di controllo TouchLink

**Cod. articolo**  
79-2577-01  
60-1748-10

Per saperne di più, consultare [extron.it/tlca](http://extron.it/tlca)



## Programmi di certificazione sui sistemi di controllo di Extron

### Consolidate le vostre conoscenze sui sistemi di controllo di Extron

Extron offre tre programmi di certificazione dedicati ai sistemi di controllo che mirano a preparare i partecipanti in maniera ottimale alla messa in campo e all'aggiornamento di sistemi di controllo AV personalizzati e incentrati sui nostri sistemi di controllo serie Pro.

#### Certificazioni a confronto



#### Extron Control Specialist (ECS)

Ampliate le vostre capacità di personalizzazione e gestione dei sistemi serie Pro di Extron

##### Contenuti del corso

Il programma ECS è suddiviso in due giornate e si compone delle seguenti categorie generali:

- Software Global Configurator Plus: apprendere il funzionamento e utilizzarne le potenzialità avanzate per configurare e gestire i sistemi di controllo serie Pro di Extron
- Concetti di progettazione dei sistemi di controllo
- Configurazione di un'ampia gamma di funzioni di controllo ambientale con Global Configurator Plus
- Creazione di interfacce di controllo personalizzate utilizzando il software GUI Designer e suggerimenti per l'ottimizzazione e la progettazione di interfacce utente
- Convalida dei sistemi di controllo serie Pro in svariati ambienti AV facendo ricorso alle conoscenze acquisite sui principi di installazione, configurazione e messa in servizio dei sistemi



#### Extron Control Professional (ECP)

Tutta la potenza di Global Configurator Professional per creare sistemi di controllo serie Pro di Extron avanzati

##### Contenuti del corso

Il programma ECP è suddiviso in tre giornate e tratta i seguenti argomenti:

- Software Global Configurator Professional: apprendere il funzionamento e le caratteristiche avanzate per progettazioni di sistema complesse
- Concetti di progettazione di sistemi di controllo complessi e tecniche avanzate di configurazione
- Creazione di interfacce di controllo personalizzate utilizzando il software GUI Designer e suggerimenti per l'ottimizzazione e la progettazione di interfacce utente
- Convalida di sistemi di controllo serie Pro complessi in svariati ambienti AV facendo ricorso alle conoscenze acquisite sui principi di installazione, configurazione e messa in servizio dei sistemi



#### Extron Authorized Programmer (EAP)

Apprendere il funzionamento di Global Scripter e ControlScript per progettare sistemi di controllo programmabili avanzati

##### Contenuti del corso

Il programma EAP è suddiviso in quattro giornate e tratta i seguenti argomenti:

- Utilizzo del software Global Scripter e di ControlScript, la libreria Python di Extron per i professionisti AV, per programmare i sistemi di controllo serie Pro di Extron
- Applicazione di suggerimenti per l'ottimizzazione e tecniche di diagnostica per garantire prestazioni di sistema ottimali
- Utilizzo di metodologie di implementazione e sviluppo di moduli riutilizzabili per programmi dei sistemi di controllo

## MAGGIORI INFORMAZIONI

Per saperne di più sui programmi di certificazione dedicati ai sistemi di controllo di Extron si prega di contattare un rappresentante dell'assistenza clienti S3 di Extron.

#### UFFICI VENDITE NEL MONDO

Anaheim • Raleigh • Silicon Valley • Dallas • New York • Washington, DC • Toronto • Mexico City  
Paris • London • Frankfurt • Stockholm • Amersfoort • Moscow • Dubai • Tel Aviv • Sydney • Melbourne  
Bangalore • Mumbai • New Delhi • Singapore • Seoul • Shanghai • Beijing • Hong Kong • Tokyo

[www.extron.it](http://www.extron.it)