

Quando l'occhio vuole la sua parte, anche nel design dei propri spazi abitativi e professionali, Adeo risponde con Inceel, lo schermo che c'è solo quando è in funzione. Grazie all'innovativo sistema di montaggio la struttura viene collocata nel controsoffitto e le caratteristiche barre filettate vengono regolate in altezza con il blocco filetti, a seconda delle singole esigenze concrete. Questa tecnica permette un'installazione veloce e facile da realizzare ad un costo contenuto, sia essa effettuata in conto proprio o da terzi. La praticità si sposa con l'estetica: l'applicazione di due tappi alle estremità del cassonetto permette di coprire il sistema di fissaggio riducendo notevolmente l'impatto visivo e favorendo una complessiva armonizzazione con l'ambiente circostante. Inceel è la soluzione per vivere in piena libertà e senza ingombri permanenti il proprio ufficio o la propria abitazione: lo schermo c'è ma non si vede. Disponibile con bordi neri da 50 a 70mm.

Dati tecnici a pagina **19**



### Crea il tuo schermo con il PSS

- > **Misure personalizzate:** larghezza e altezza
- > **Tipo di avvolgimento:** motore meccanico standard o radio integrato (standard)
- > **Cassonetto:** disponibile solo con cassonetto
- > **Colore del cassonetto:** Standard bianco opaco. Tinta personalizzata con sovrapprezzo
- > **Altezza del Drop:** da 5 a 45 cm
- > **Caduta superfici di proiezione:** posteriore (standard), anteriore o reverse roll (opzionale)
- > **Lato motore/comando:** solo a destra

### Superfici di Proiezione (vedi pag. 6)

- > VisionWhite / VisionWhitePro
- > ReferenceWhite / ReferenceGrey
- > VisionAcoustik
- > VisionRear DB / VisionRear solo senza bordi neri
- > Chroma Key, solo senza bordi neri

### Accessori in Dotazione

- > Kit composto da 8 barre filettate da 50 cm per un'installazione con altezza massima 1 mt
- > Commutatore unipolare
- > Telecomando (solo per versione motore radio integrato)
- > Terminali per la chiusura del cartongesso

### Accessori Opzionali

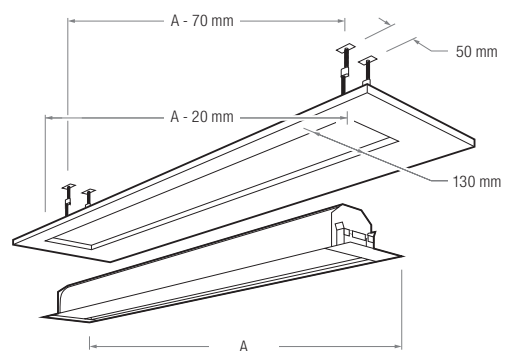
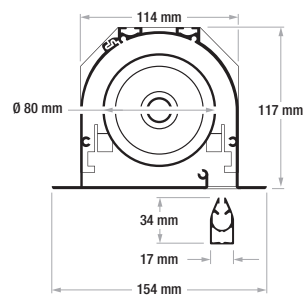
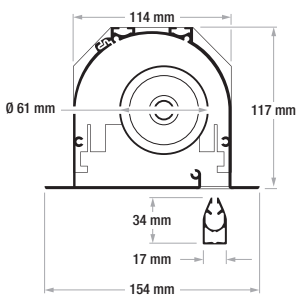
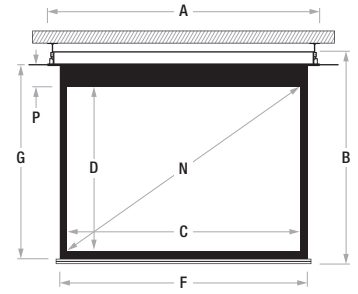
- > Interfaccia per pilotare lo schermo in radio frequenza con telecomando (non incluso), 12V trigger, commutatore unipolare, comandi puliti o RS232
- > Ricevitore e telecomando infrarosso
- > Prolunghe staffe schermi fino a 60 cm

### Formati PSS

1:1	1.33:1	1.60:1	1.78:1	2.35:1	2.37:1	2.40:1
	4:3	16:10	16:9	21:9		

Inceel Con bordi 70 mm

Aspect Ratio	Larghezza Luce Netta	Altezza Luce Netta	Diagonale in Pollici	Ingombro Massimo	Altezza Totale	Larghezza Tela	Altezza Tela	Drop Standard	Drop Totale Massimo	Dimensioni Imballo	Peso Netto	Peso Lordo
	C	D	N	A	B	F	G	P	mm	mm	kg	kg
1,00 (1:1)	1860	1860	104	2170	2151	1960	2000	70	70	2183x200x210	17	22
	2060	2060	115	2370	2351	2160	2200	70	70	2383x200x210	18	23
	2360	2360	131	2670	2651	2460	2530	70	70	2683x200x210	19	24
	2860	2860	159	3170	3181	2960	3030	100	100	3183x200x210	21	26
1,33 (4:3)	1860	1398	92	2170	1689	1960	1538	70	450	2183x200x210	17	22
	2060	1549	101	2370	1840	2160	1689	70	450	2383x200x210	18	23
	2360	1774	116	2670	2065	2460	1914	70	350	2683x200x210	19	24
	2860	2150	141	3170	2471	2960	2320	100	450	3183x200x210	21	26
	3360	2526	166	3670	2847	3460	2696	100	400	3683x200x210	23	30
1,60 (16:10)	1860	1163	86	2170	1454	1960	1303	70	450	2183x200x210	16	21
	2060	1288	96	2370	1579	2160	1428	70	450	2383x200x210	17	22
	2360	1475	110	2670	1766	2460	1615	70	450	2683x200x210	18	23
	2860	1788	133	3170	2079	2960	1928	70	450	3183x200x210	20	25
	3360	2100	156	3670	2421	3460	2270	100	400	3683x200x210	22	27
3860	2413	179	4170	2734	3960	2583	100	400	4183x200x210	24	29	
1,78 (16:9)	1860	1045	84	2170	1336	1960	1185	70	450	2183x200x210	16	21
	2060	1157	93	2370	1448	2160	1297	70	450	2383x200x210	17	22
	2360	1326	107	2670	1617	2460	1466	70	450	2683x200x210	18	23
	2860	1607	129	3170	1898	2960	1747	70	450	3183x200x210	20	25
	3360	1888	152	3670	2209	3460	2058	100	450	3683x200x210	22	27
3860	2169	174	4170	2490	3960	2339	100	450	4183x200x210	24	29	
2,35 (21:9)	1860	791	80	2170	1082	1960	931	70	450	2183x200x210	16	21
	2060	877	88	2370	1168	2160	1017	70	450	2383x200x210	17	22
	2360	1004	101	2670	1295	2460	1144	70	450	2683x200x210	18	23
	2860	1217	122	3170	1508	2960	1357	70	450	3183x200x210	20	25
	3360	1430	144	3670	1751	3460	1600	100	450	3683x200x210	22	27
3860	1643	165	4170	1964	3960	1813	100	450	4183x200x210	24	29	
2,37	1860	785	79	2170	1076	1960	925	70	450	2183x200x210	16	21
	2060	869	88	2370	1160	2160	1009	70	450	2383x200x210	17	22
	2360	996	101	2670	1287	2460	1136	70	450	2683x200x210	18	23
	2860	1207	122	3170	1498	2960	1347	70	450	3183x200x210	20	25
	3360	1418	144	3670	1739	3460	1588	100	450	3683x200x210	22	27
3860	1629	165	4170	1950	3960	1799	100	450	4183x200x210	24	29	
2,40	1860	775	79	2170	1066	1960	915	70	450	2183x200x210	16	21
	2060	858	88	2370	1149	2160	998	70	450	2383x200x210	17	22
	2360	983	101	2670	1274	2460	1123	70	450	2683x200x210	18	23
	2860	1192	122	3170	1483	2960	1332	70	450	3183x200x210	20	25
	3360	1400	143	3670	1721	3460	1570	100	450	3683x200x210	22	27
3860	1608	165	4170	1929	3960	1778	100	450	4183x200x210	24	29	



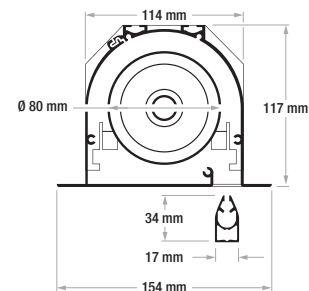
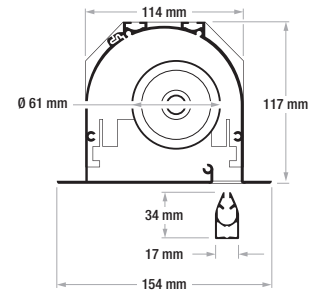
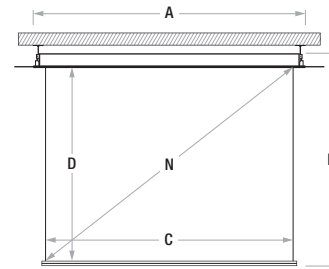
In certi casi, causa l'altezza della tela, è necessario utilizzare il cassonetto con il rullo da 80mm.



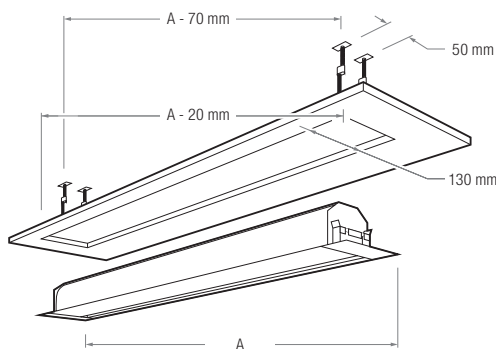
Surface Fireproof Certifications

## Inceel Senza bordi

Aspect ratio	Larghezza Luce Netta	Altezza Luce Netta	Diagonale in Pollici	Ingombro Massimo	Altezza Totale	Dimensioni Imballo	Peso Netto	Peso Lordo
	C	D	N	A	B			
<b>1,00</b> (1:1)	1800	1800	<b>100</b>	1970	1951	1983x200x210	16	21
	2000	2000	<b>111</b>	2170	2151	2183x200x210	17	22
	2200	2200	<b>122</b>	2370	2351	2383x200x210	18	23
	2500	2500	<b>139</b>	2670	2651	2683x200x210	19	24
	3000	3000	<b>167</b>	3170	3151	3183x200x210	21	26
<b>1,33</b> (4:3)	2000	1504	<b>99</b>	2170	1655	2183x200x210	17	22
	2200	1654	<b>108</b>	2370	1805	2383x200x210	18	23
	2500	1880	<b>123</b>	2670	2031	2683x200x210	19	24
	3000	2256	<b>148</b>	3170	2407	3183x200x210	21	26
	3500	2632	<b>172</b>	3670	2783	3683x200x210	23	30
<b>1,60</b> (16:10)	2000	1250	<b>93</b>	2170	1401	2183x200x210	16	21
	2200	1375	<b>102</b>	2370	1526	2383x200x210	17	22
	2500	1563	<b>116</b>	2670	1714	2683x200x210	18	23
	3000	1875	<b>139</b>	3170	2026	3183x200x210	20	25
	3500	2188	<b>162</b>	3670	2339	3683x200x210	22	27
<b>1,78</b> (16:9)	2000	1124	<b>90</b>	2170	1275	2183x200x210	16	21
	2200	1236	<b>99</b>	2370	1387	2383x200x210	17	22
	2500	1404	<b>113</b>	2670	1555	2683x200x210	18	23
	3000	1685	<b>135</b>	3170	1836	3183x200x210	20	25
	3500	1966	<b>158</b>	3670	2117	3683x200x210	22	27
<b>2,35</b> (21:9)	2000	851	<b>86</b>	2170	1002	2183x200x210	16	21
	2200	936	<b>94</b>	2370	1087	2383x200x210	17	22
	2500	1064	<b>107</b>	2670	1215	2683x200x210	18	23
	3000	1277	<b>128</b>	3170	1428	3183x200x210	20	25
	3500	1489	<b>150</b>	3670	1640	3683x200x210	22	27
<b>2,37</b>	2000	844	<b>85</b>	2170	995	2183x200x210	16	21
	2200	928	<b>94</b>	2370	1079	2383x200x210	17	22
	2500	1055	<b>107</b>	2670	1206	2683x200x210	18	23
	3000	1266	<b>128</b>	3170	1417	3183x200x210	20	25
	3500	1477	<b>150</b>	3670	1628	3683x200x210	22	27
<b>2,40</b>	2000	833	<b>85</b>	2170	984	2183x200x210	16	21
	2200	917	<b>94</b>	2370	1068	2383x200x210	17	22
	2500	1042	<b>107</b>	2670	1193	2683x200x210	18	23
	3000	1250	<b>128</b>	3170	1401	3183x200x210	20	25
	3500	1458	<b>149</b>	3670	1609	3683x200x210	22	27
4000	1667	<b>171</b>	4170	1818	4183x200x210	24	29	



In certi casi, causa l'altezza della tela, è necessario utilizzare il cassonetto con il rullo da 80mm.



Surface Fireproof Certifications