

JVC

Videocamera PTZ HD

KY-PZ100 B (Nera)

KY-PZ100W (Bianca)

Telecomando per videocamera

RM-LP100

La soluzione ideale per lo streaming HD
via IP e la consegna dei contenuti



HDMI[®]
HIGH-DEFINITION MULTIMEDIA INTERFACE

microSD[™]
GB

microSD[™]
XC

MOV
QuickTime[™]

MP4

ftp

WiFi[®]



Acquisisci contenuti da tutto il mondo. Distribuiscili in tutto il mondo.

La videocamera IP ideale — da conferenze e concerti fino a matrimoni. Effettua streaming dal vivo, controlla da remote e distribuisci il contenuto ovunque grazie alla potente combinazione della videocamera PTZ IP di JVC e del suo telecomando.

Connettività IP versatile con Wi-Fi* E 4G/LTE inclusi*

KY-PZ100 è la videocamera PTZ dotata del motore di encoding di JVC unico al mondo, che consente di avere una connessione di rete sia via Wi-Fi* che 4G/LTE* o LAN.

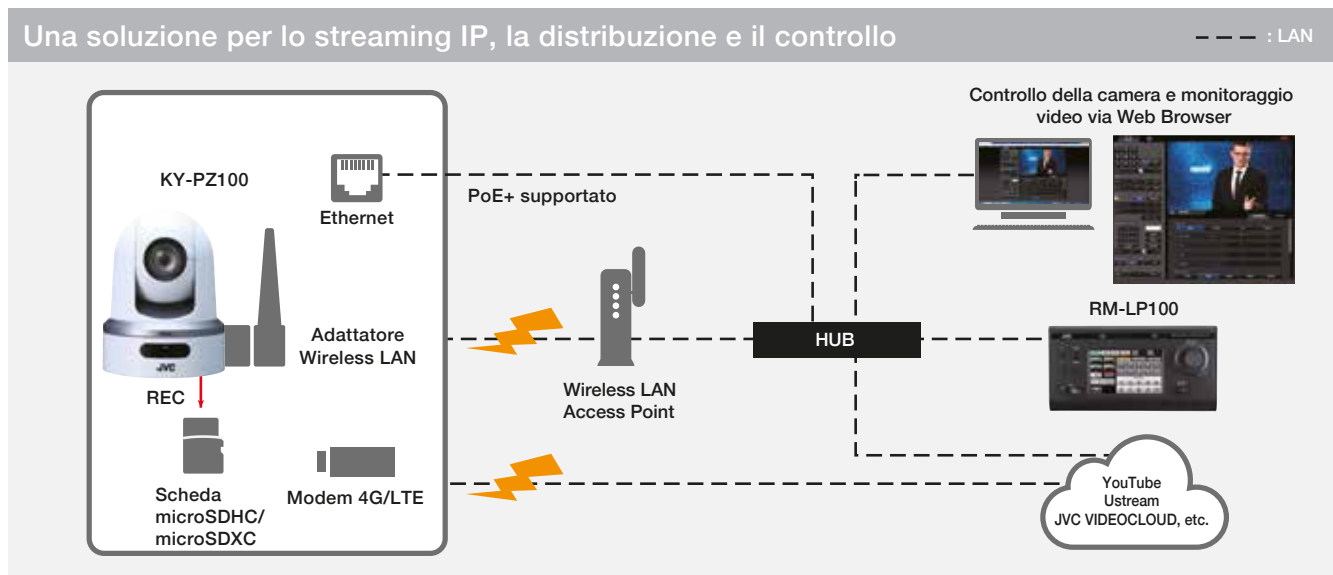
*Wi-Fi e 4G/LTE necessitano di un adattatore opzionale di rete.

Controlla da una postazione remota con un PC

Utilizzando un browser è possibile monitorare il video e controllare la camera ovunque tu sia, semplicemente utilizzando un PC.

RTMP per streaming diretto verso una Content Delivery Network

Il supporto al protocollo RTMP permette lo streaming diretto verso JVC VIDEOCLOUD, Ustream, YouTube, Facebook, etc. Altri protocolli diversi e bit-rate sono supportati per consentire la massima versatilità.



Nota: Alcune funzioni o connessioni di questa tabella potrebbero essere limitate a seconda delle modalità di KY-PZ100 e RM-LP100 o dell'equipaggiamento utilizzato

Uscita contemporanea di 3G-SDI e HDMI in aggiunta all'uscita IP

La possibilità di uscita video digitale simultanea, fino a 1920x1080/60p via 3G-SDI/HDMI/IP, rende KY-PZ100 ideale per webcasting, per la visione e la registrazione di conferenza e altri eventi live.

PoE+ per un'installazione semplice e flessibile

È possibile ridurre i costi di installazione grazie al supporto PoE+ (Power-over-Ethernet), che permette di fornire il segnale video IP, il controllo audio e l'alimentazione in un singolo cavo di connessione.

Modalità Gamma Dinamica Ampia

La modalità Gamma Dinamica Ampia fornisce immagini in primo piano chiare e naturali anche in condizioni di illuminazione difficili.

Video di alta qualità Full HD 1080/50p, 60p

KY-PZ100 permette registrazioni video progressive a 1920x1080/50p, 60p a 50Mbps e streaming a 1920x1080/50p, 60p a 20Mbps.

Funzione ingresso audio

L'ingresso audio attraverso un microfono o un mixer può essere utilizzato via IP o incorporato sull'uscita SDI o HDMI.

microSDHC/microSDXC e capacità di Upload File

KY-PZ100 è equipaggiata con un registratore digitale incorporato che registra in HD da 5Mbps a 50Mbps direttamente su scheda microSDHC/microSDXC. Le registrazioni possono essere caricate dalla camera su server esterni.

100 posizioni e impostazioni di preset

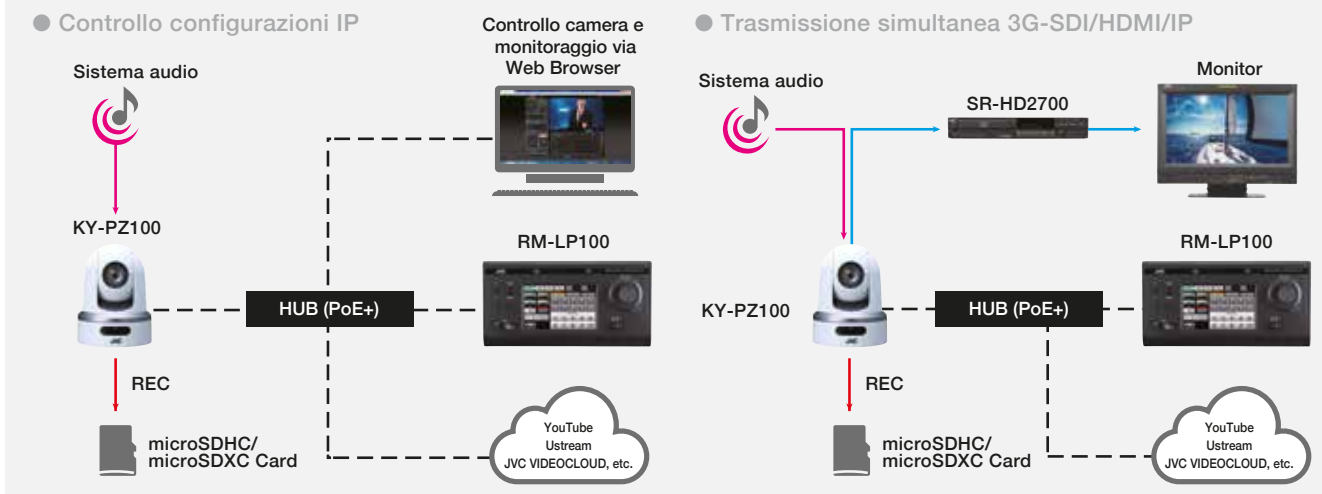
È possibile memorizzare all'interno della videocamera fino a 100 posizioni PTZ e altre impostazioni come il fuoco e il bilanciamento del bianco.

Streaming affidabile e stabile con Zixi* e SMPTE 2022-1

Grazie al supporto SMPTE 2022-1 e Zixi*, viene assicurato uno streaming affidabile e stabile, con una correzione degli errori a priori. Specialmente il protocollo Zixi assicura uno streaming ancora più affidabile con bit-rate adattivo e richieste di ripetizione automatiche.

*Necessita un decoder o server opzionale con licenza Zixi

Configurazione base



Nota: Alcune funzioni o connessioni di questa configurazione potrebbero essere limitate a seconda delle modalità di KY-PZ100 e RM-LP100 o dell'equipaggiamento utilizzato.

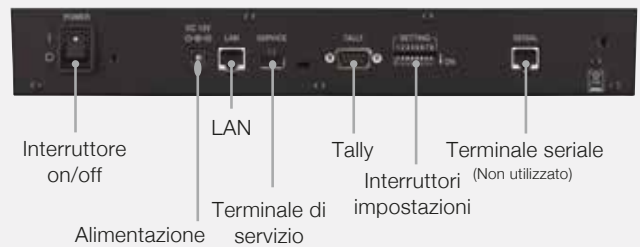
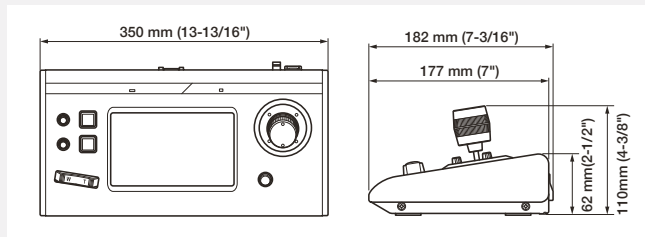
RM-LP100

Telecomando

Otteni il controllo totale dalla tua postazione

Questa centralina di controllo si connette alla tua rete e permette un controllo totale via IP di camere multiple sulla tua rete e via internet. Il funzionamento con touch panel e leva consentono il controllo totale. È possibile controllare fino a 100 videocamere con la centralina di controllo.

- Pannello LCD touch da 7" per funzioni PTZ e CCU
- Leva per zoom professionale per un controllo della velocità dello zoom omogeneo o variabile
- Leva di controllo resistente per la precisione del movimento pan/tilt
- Ghiera messa a fuoco con pulsante per funzione auto
- Pulsanti funzione personalizzabili dall'utente
- Controllo IP fino a 100 camere
- Ingresso/Uscita Tally (D-Sub)



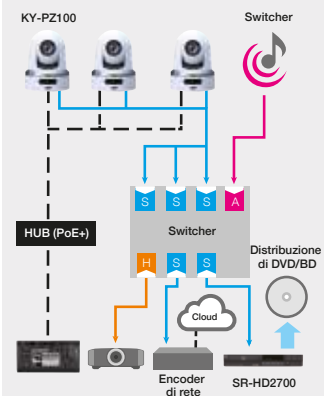
Configurazione del sistema

— : SDI — : Audio - - - : LAN — : HDMI



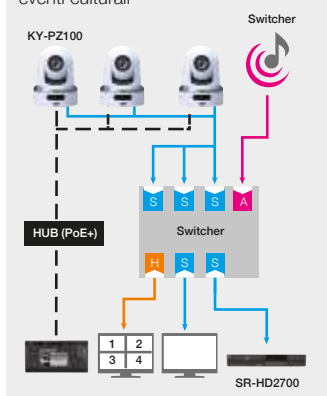
Culto

Trasmettere cerimonie ed eventi via IP o in maniera convenzionale



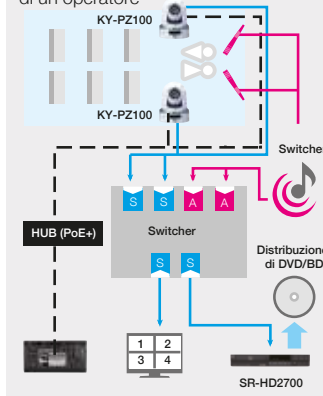
Educazione

Riprese e consegna contenuti da remote per conferenze, sport o eventi culturali



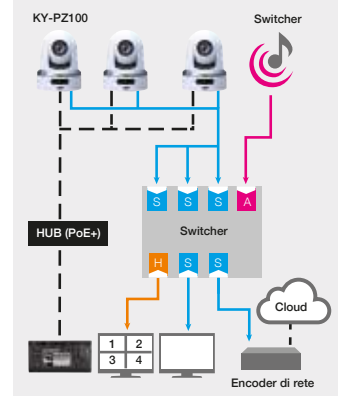
Matrimoni

Cattura il momento più importante in maniera silenziosa, senza la presenza di un operatore



Studio o Web Broadcast

Funzionamento PTZ omogeneo e tally per riprese in studio e consegna via IP



Nota: alcune funzioni potrebbero essere limitate a seconda delle modalità di KY-PZ100 e RM-LP100 o dell'equipaggiamento utilizzato.

Videocamera PTZ HD
KY-PZ100B



Videocamera PTZ HD
KY-PZ100W



Telecomando
RM-LP100



Illuminazioni minima 0.02 lx per una riproduzione Fedele dei colori

In modalità Alta Sensibilità, l'illuminazione minima è 0.02 lx, assicurando una riproduzione del colore perfetta anche con poca luce. La modalità Notte può essere utilizzata in situazioni di illuminazione ancora più scarsa (fino a 0,003 lx).



Riproduzione del colore normale



Modalità Alta Sensibilità

Potente zoom ottico da 30x

Equipaggiata con uno zoom ottico da 30x, KY-PZ100 è in grado di riprendere soggetti a lunga distanza. Anche all'interno di un grande auditorium le espressioni di uno speaker o le scritte su una lavagna possono essere riprodotte con chiarezza. E' anche disponibile uno zoom digitale da 12x.



Un meccanismo diretto per il movimento per un Pan/Tilt accurato e silenzioso

KY-PZ100 è equipaggiata con il motore di movimento diretto di JVC che permette movimenti pan/tilt precisi, veloci e silenziosi rispetto ai motori con meccanismo a step (cinghia).



- Pan/Tilt super veloce, massimo 480°/sec*.

Con un massimo di 480°/sec* è possibile passare da una scena all'altra rapidamente.

*Con adattatore AC 480°/sec con PoE+.

- Pan/Tilt super lento minimo 0.1°/sec.

Il movimento molto lento da 0.1°/sec. permette di visualizzare tutta la scena anche con alti livelli di zoom.

- Funzionamento estremamente silenzioso

Il rumore di funzionamento del motore diretto è circa il 20% in meno rispetto a quello di un motore a step, caratteristica indispensabile per riprendere concerti, funzioni religiose e in luoghi dove è necessario che ci sia assoluto silenzio.

- Alta precisione delle posizioni preset +/-0.03°

Le posizioni di preset vengono mantenute con alta precisione, con un errore inferiore a 0.03°. Mantiene così una precisione nella posizione di ripresa anche con forte ingrandimento senza praticamente alcun errore.

Nota: La foto del meccanismo qui sopra è a fine esplicativo e non rappresenta un'immagine reale di KY-PZ100

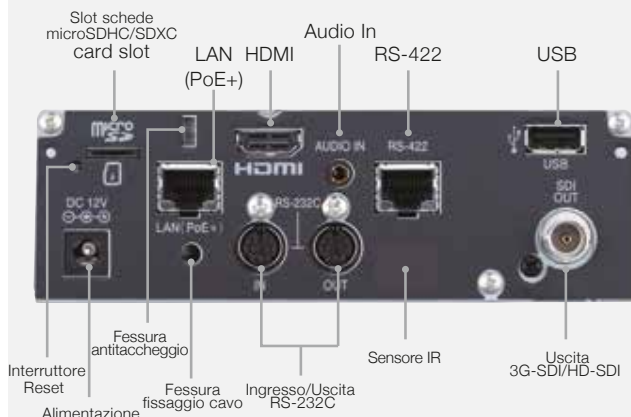
KY-PZ100B / PZ100W: Specifiche tecniche

GENERAL SPECIFICATIONS	
Alimentazione	DC12V (alimentatore AC), DC42V a 57V (alimentazione PoE+)
Consumo di corrente	1.6A (alimentatore AC), 0.4A (alimentazione PoE+)
Dimensioni	154 (L) x 200.7 (A) x 191 (P) mm
Peso	Circa 2,0 kg
Temperatura di funzionamento	Da 0°C a 40°C
Temperatura di stoccaggio	Da -20°C a 50°C
Umidità di funzionamento	Da 30% a 80%
Umidità di stoccaggio	Sotto 85%
Finiture	KY-PZ100B: Colore nero / KY-PZ100W: Colore bianco
Telecomando supportato	RM-LP100
CAMERA	
Sensore d'immagine	1/2.8" CMOS 2.13M pixel
Ottica	Da F1.6 (grandangolo) a F4.7 (Tele) f=da 4,3mm a 129mm (da 30,5mm a 915mm, equivalente 35mm)
Zoom digitale	12x
Campo visivo orizzontale	Da 63,7° a 2,3°
Velocità otturatore	Da 1/8 a 1/10000 (modello U model), Da 1/6 a 1/10000 (modello E)
Guadagno	0, 3, 6, 9, 12, 15, 18, 21, 24, 30, 36, 42, 48 dB
Illuminazione minima	Modalità Alta Sensibilità OFF: 0.2 lx Modalità Alta Sensibilità ON: 0.02 lx Modalità Notte ON: 0.003 lx
Bilanciamento del bianco	FAW, AWB, 3200K, 5600K, MANUAL
Rapporto S/N	50dB
Angolo PAN (orizzontale)	±175°
Velocità Pan (orizzontale)	Massimo 480°/s (Alimentatore AC) Massimo 400°/s (Alimentazione PoE+)
Angolo Tilt (verticale)	Da -30° a +90°
Velocità Tilt	Massimo 300°/s (Alimentatore AC) Massimo 200°/s (Alimentazione PoE+)
Posizioni di preset	100 posizioni
INTERFACCIA	
Uscita Video HD	Uscita SDI (Supporto 3G: BNC x1), Uscita HDMI x1
Ingresso Audio	Mini jack da 3,5mm x 1 (MIC: Bilanciato Mono/Non bilanciato STEREO alimentato) (LINEA: Bilanciato mono /Non bilanciato STEREO)
Terminale LAN	RJ-45 x 1, PoE+: da 42V a 57V Ethernet: 100BASE-TX, 1000BASE-T
RS-422	Controllo seriale (RJ-45)
RS-232C	Mini DIN 8pin (INGRESSO), Mini DIN 8pin (USCITA)
USB	HOST x 1 (Connessione di rete)
Streaming	
Protocollo Live Streaming	MPEG-2-TS/UDP, MPEG2-TS/RTP (SMPTE 2022-1), RTSP/RTP, Zixi, RTMP
Video	
	MPEG-4/AVC H.264
	1920x1080 (59.94p, 50p, 29.97p, 25p, 59.94i, 50i)
	1280x720 (59.94p, 50p, 29.97p, 25p)
	640x360 (29.97p, 25p)
	Modalità LiveView 640x360, 320x180
REGISTRAZIONE VIDEO/AUDIO	
Supporto registrazione	Scheda di memoria microSDHC/microSDXC (Classe 6/10)
Numero di Slot	1 slot
Registrazione video	Codec video: MPEG-4 AVC/H.264
	Formato file: Quick Time
	HD (H.264)
	NTSC setting:
	1920 x 1080/59.94p, 59.94i, 29.97p (50Mbps)
	1920x1080/59.94i, 29.97p (35Mbps), 1280x720/59.94p (35Mbps)
	1920x1080/59.94p (28Mbps)
	1920x1080/59.94i, 29.97p (18Mbps), 1280x720/59.94p, 29.97p (18Mbps)
	1920x1080/59.94i (5Mbps), 1280x720/29.97p (5Mbps)
	PAL setting:
	1920x1080/50p, 50i, 25p (50Mbps)
	1920x1080/50i, 25p (35Mbps), 1280x720/50p (35Mbps)
	1920x1080/50p (28Mbps)
	1920x1080/50i, 25p (18Mbps), 1280x720/50p, 25p (18Mbps)
	1920x1080/50i (5Mbps), 1280x720/25p (5Mbps)
Registrazione Audio	LPCM 2ch, 48kHz/16-bit (MOV), μ-law 2ch (5Mbps)
ACCESSORI IN DOTAZIONE	
Staffa per montaggio diretto a soffitto, viti (M3), viti (M2.6), telecomando, Alimentatore AC, cavo anti caduta, schema, manuale di istruzioni	

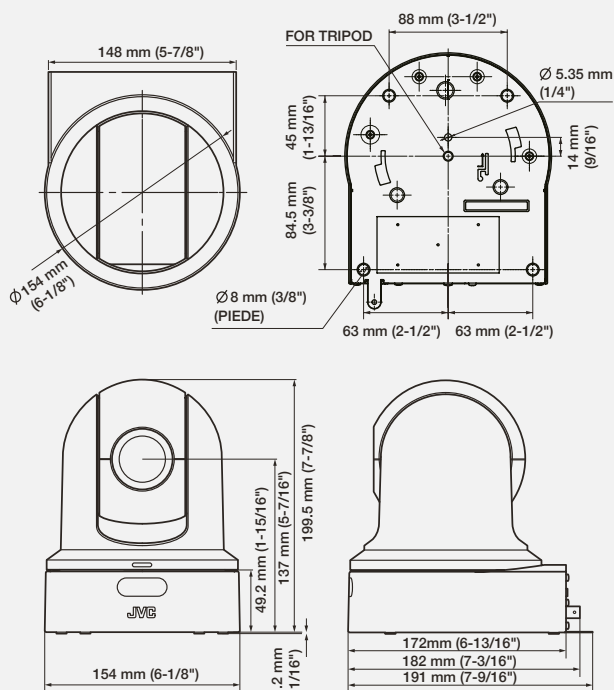
Telecomando

KY-PZ100B / PZ100W: Connettori e dimensioni

● Visione posteriore



● Dimensioni



RM-LP100: Specifiche tecniche

SPECIFICHE GENERALI/GENERAL	
Alimentazione	DC12V (Alimentatore AC)
Consumo di corrente	0,6A (Alimentatore AC)
Dimensioni	350 (L) x 110 (A) x 182 (P) mm
Peso	Circa 2,1 kg
Temperatura di funzionamento	Da 0°C a 40°C
Umidità di funzionamento	Da 20% a 90% (Senza condensa)
CAMERA	
Camera supportata	KY-PZ100
Controllo IP	Massimo 100 camere
Posizioni di preset	Massimo 100 posizioni
Protocollo	IPV4
Touch panel LCD	Supportato

Funzioni assegnabili	WB R/B, livello AE, velocità (PAN/TILT), otturatore, guadagno, diaframma, fuoco, dettaglio
Interruttore rotazione F1/F2	UP, DOWN/LEFT, Right, PAN/TILT Zoom, diaframma, fuoco, Nessuna funzione
Leva controllo	Esposizione (AUTO/Otturatore/Diaframma/MANUALE)
Leva controllo F3	Bilanciamento del bianco (FAW/AWB/3200K/5600K/MANUALE)
Pulsante utente (USER1/USER2)	AWB TRIGGER, Focus (AUTO/MANUAL), Streaming, REC
INTERFACCIA	
Power Input	DC 12V (Solo con l' alimentatore AC fornito)
Tally	D-Sub 9pin Ingresso/Uscita: 3pin/5pin, 4pin/4pin, 5pin/3pin, Variabile
Terminale LAN	10BASE-T/100BASE-TX
ACCESSORI FORNITI	
Alimentatore AC, morsetto per cavo, vite (M3), manuale di istruzioni	

Salvo errori e omissioni il design e le specifiche possono essere soggette a cambiamenti senza preavviso. Tutte le immagini di schermi TV sull'LCD sono simulate. HDMI, il logo HDMI, e High-Definition Multimedia Interface sono marchi commerciali o marchi commerciali registrati di HDMI Licensing LLC negli Stati Uniti e in altri Paesi. HDCP significa High-bandwidth Digital Content Protection, una tecnologia di protezione dalla copia di alta affidabilità, licenziata da Digital Content Protection, LLC. Tutti i marchi o i nomi dei prodotti potrebbero essere marchi commerciali e/o marchi commerciali registrati dei rispettivi proprietari. Ogni diritto non specificatamente qui garantito viene riservato. Copyright © 2016, JVCKENWOOD Corporation. Tutti i diritti riservati.

JVCKENWOOD

JVC è un marchio distribuito in esclusiva per l'Italia da
JVCKENWOOD ITALIA S.p.A.
 via Sirtori 7/9 20129 Milano - Tel. : +39 02 204821
 Fax : +39 02 29516281 - E-mail : info@jvcpro.it

Seguici su



Facebook **JVCKENWOOD**



YouTube **KENWOODCOMMUNITY**

“JVC” è un marchio commerciale o marchio commerciale registrato di JVCKENWOOD Corporation.