



d2 DVD±RW drive

USB 2.0 • FireWire 400 & USB 2.0 • FireWire 400

user manual

manuel utilisateur

manual de instrucciones

gebruikershandleiding

guía utente

handbuch



Indice

Sicurezza generale e tutela della salute	4
Sicurezza e tutela della salute	4
Precauzioni generiche	4
1. Introduzione	6
1.1. Requisiti minimi di sistema	7
1.2. Contenuto della confezione	8
1.3. Viste dell'unità	9
1.4. Cavi e collegamenti	13
1.5. Formati DVD e CD supportati	14
2. Collegamento dell'unità LaCie d2 DVD±RW Drive	16
2.1. Installazione del software per la masterizzazione di DVD/CD	17
2.2. Collegamento del cavo di alimentazione	18
2.3. Collegamento del cavo USB 2.0	19
2.4. Collegamento del cavo FireWire 400	20
3. Utilizzo dell'unità LaCie d2 DVD±RW Drive	21
3.1. Inserimento di dischi	21
3.2. Accesso ai dischi	21
3.3. Espulsione dei dischi	22
3.4. Apertura di emergenza del cassetto	22
4. Informazioni utili di carattere tecnico	23
4.1. Formati di file system	23
4.2. Formati di masterizzazione per dischi DVD±RW	24
4.3. Informazioni sulla capacità disponibile dei DVD/CD	25
4.5. FireWire: domande e risposte	26
4.6. USB: domande e risposte	27
4.7. Scelta tra le interfaccia FireWire e USB (solo per le unità USB 2.0 e FireWire)	28
4.8. Velocità di trasferimento dati	28
5. Diagnostica	29
5.1. Diagnostica - Mac	30
5.2. Diagnostica - Windows	33
6. Assistenza tecnica	36
6.1. Assistenza tecnica	37
7. Garanzia	38

Copyright

Copyright © 2007 LaCie. Tutti i diritti riservati. La presente pubblicazione non può essere riprodotta, salvata su dispositivi di archiviazione, né trasmessa in alcuna forma e tramite alcun mezzo elettronico o meccanico (fotocopiatrice, registratore o altro) per intero o in parte, senza la preventiva autorizzazione scritta di LaCie.

Marchi commerciali

FireWire, Apple, Mac e Macintosh sono marchi registrati di Apple Inc. Microsoft, Windows, Windows 98 SE, Windows Millennium Edition, Windows 2000, Windows XP e Windows Vista sono marchi registrati di Microsoft Corporation. Tutti i marchi citati in questa guida sono di proprietà dei rispettivi proprietari.

Variazioni

La presente guida ha scopo puramente informativo e può essere modificata senza preavviso. Sebbene questo documento sia stato compilato con la massima accuratezza, LaCie non si assume alcuna responsabilità relativamente a eventuali errori o omissioni e all'uso delle informazioni in esso contenute. LaCie si riserva il diritto di modificare o rivedere il prodotto e la guida senza alcuna limitazione e senza obbligo di preavviso.

Dichiarazione di conformità con le norme canadesi

Il presente dispositivo digitale di Classe A è conforme ai requisiti previsti dalle norme canadesi relative ai dispositivi che causano interferenze.



Normative FCC (Federal Communications Commission) sulle interferenze in radiofrequenza

ATTENZIONE: cambiamenti o modifiche non espressamente approvati dalla parte responsabile della conformità ai requisiti sull'interferenza possono rendere nullo il diritto dell'utente all'utilizzo del dispositivo in questione.

Il presente dispositivo è stato collaudato ed è risultato conforme ai limiti stabiliti per i dispositivi digitali di Classe B ai sensi della Parte 15 delle Normative FCC. Questi limiti sono stati delineati per fornire una protezione ragionevole contro le interferenze dannose nelle installazioni commerciali. Questo dispositivo genera, impiega e può emettere onde radio e può causare interferenze dannose alle comunicazioni radio se non viene installato e utilizzato conformemente alle istruzioni. Non viene comunque garantita l'assenza completa di interferenze in situazioni particolari. Se il dispositivo genera interferenze alla ricezione di trasmissioni radio o televisive, che possono essere rilevate accendendo e spegnendo il dispositivo, l'utente può cercare di risolvere il problema applicando una o più delle misure descritte di seguito:

- ❖ Modificando l'orientamento o la posizione delle antenne riceventi
- ❖ Aumentando la distanza tra il dispositivo e l'unità ricevente
- ❖ Collegando il dispositivo a una diversa presa di corrente o a un diverso circuito elettrico rispetto a quello dell'apparecchio ricevente

- ❖ Consultando il rivenditore o un tecnico radiotelevisivo qualificato per assistenza

Il presente dispositivo deve essere utilizzato con schede I/O e cavi schermati per essere conforme ai requisiti delle normative FCC.

Il presente dispositivo è conforme alla Parte 15 delle norme FCC. Il suo utilizzo è soggetto alle seguenti condizioni: (1) il dispositivo non deve causare interferenze; (2) il dispositivo può subire interferenze, comprese interferenze che possono causare problemi di funzionamento.

CE Dichiarazione del costruttore relativa alle certificazioni CE

LaCie certifica che il presente dispositivo è conforme alla Direttiva EMC (89/336/CEE) e alla Direttiva sulle apparecchiature a bassa tensione (73/23/CEE) emesse dalla Commissione della Comunità Europea.

La conformità a queste direttive implica l'adeguamento alle seguenti normative europee:

Classe B EN60950, EN55022, EN50082-1, EN61000-3-2

Con riferimento alle seguenti direttive:

73/23/CEE Direttiva sulle apparecchiature a bassa tensione

89/336/CEE Direttiva sulla compatibilità elettromagnetica

Prodotto laser di Classe I

Il presente dispositivo è conforme alla Norma DHHS CFR 21, Capitolo I, sottocapitolo J in vigore dalla data di fabbricazione.

Il presente dispositivo è classificato come prodotto laser di Classe I e non emette radiazioni laser esterne pericolose.



Questo simbolo sul prodotto o la confezione indica che il prodotto non può essere smaltito come normale rifiuto domestico. In caso di smaltimento, l'utente è tenuto a consegnare il prodotto usato a un centro per la raccolta autorizzato, specializzato nel riciclaggio di apparecchiature elettriche ed elettroniche usate. La raccolta differenziata e il riciclaggio

aiutano a proteggere le risorse ambientali e garantiscono che i prodotti nocivi vengano riciclati con modalità tali da non danneggiare la salute dell'uomo e l'ambiente. Per informazioni sui punti di raccolta e riciclaggio, rivolgersi agli uffici del comune di residenza, al servizio per lo smaltimento dei rifiuti locale o al punto vendita presso cui è stato acquistato il prodotto.

ATTENZIONE! Modifiche non autorizzate dal produttore possono annullare il diritto dell'utente a utilizzare il prodotto.

Sicurezza generale e tutela della salute

L'unità acquistata è munita di laser a semiconduttore classificato come prodotto laser di Classe I. Questo laser non è pericoloso se utilizzato nelle normali condizioni di impiego. Tuttavia, è consigliabile non collocare oggetti riflettenti sul sistema di caricamento dischi

per evitare che questi possano deviare il raggio laser ed esporre i presenti a radiazioni laser. Rispettare sempre le precauzioni di base elencate di seguito per utilizzare l'unità LaCie in modo corretto e in condizioni di sicurezza. Il rispetto delle istruzioni indicate riduce

il rischio di infortuni per sé e gli altri, nonché di danni all'unità e alle altre attrezzature informatiche. Tali precauzioni sono elencate di seguito (non a titolo limitativo).

Sicurezza e tutela della salute

- ❖ Leggere attentamente la presente Guida per l'utente e seguire le procedure corrette per l'utilizzo della scheda.
- ❖ Non guardare all'interno dell'unità né appoggiare la mano sopra il cassetto (se aperto). Non guardare il laser a semiconduttore né direttamente, né di riflesso mediante uno specchio, anche quando l'unità non è in funzione. L'esposizione della pelle o degli occhi al laser situato all'interno dell'unità può danneggiare la vista o causare infortuni di altro tipo.
- ❖ Non aprire l'unità e non cercare di smontarla o modificarla. Non inserire oggetti metallici nel sistema per evitare rischi di scosse elettriche, corto circuiti o emissioni pericolose. L'unità non contiene componenti la cui manutenzione o riparazione può essere effettuata dall'utente. Se si riscontrano sintomi di malfunzionamento, fare ispezionare l'unità da personale LaCie qualificato.
- ❖ Non lasciare l'unità esposta alla pioggia, né utilizzarla vicino all'acqua o in presenza di umidità. Non appoggiare sull'unità contenitori con liquidi che possano schizzare sulle aperture, provocando scosse elettriche, cortocircuiti, incendi o lesioni personali.
- ❖ Verificare che computer e l'unità siano elettricamente collegati a terra per ridurre al minimo i rischi di scosse elettriche.

Precauzioni generiche

- ❖ Non esporre l'unità a temperature inferiori a 5°C o superiori a 40°C (da 41°F a 104°F) durante l'uso per evitare di danneggiare l'unità o deformare il casing. Non collocare l'unità vicino a fonti di calore né esporla ai raggi solari, nemmeno attraverso la finestra. Non collocare l'unità in ambienti troppo freddi o troppo umidi.
- ❖ Non ostruire le aperture di ventilazione sul retro dell'unità che raffreddano l'unità durante l'uso. L'ostruzione delle aperture di ventilazione può danneggiare l'unità e aumentare i rischi di cortocircuiti o incendi.
- ❖ Staccare la spina dell'unità se, a causa di condizioni atmosferiche particolari, le linee elettriche possono essere colpite da fulmini e quando si prevede di non utilizzare l'unità per un lungo periodo. Questa precauzione riduce il rischio di scosse elettriche, corto circuiti o incendi.
- ❖ Non appoggiare oggetti pesanti sull'unità né esercitare una pressione eccessiva sui pulsanti, i connettori e il cassetto di caricamento.
- ❖ Posizionare sempre l'unità in posizione orizzontale prima di usarla. Questa unità LaCie non è stata progettata per l'utilizzo in posizione verticale. Tale posizione può dan-

neggiare il dispositivo o provocare la perdita di dati.

- ❖ Rimuovere sempre il disco dal cassetto di caricamento prima di spostare l'unità, per evitare di cancellare i dati contenuti sul disco o di danneggiare i componenti interni.
- ❖ Non forzare il meccanismo di carica-

mento dischi. I dischi devono essere inseriti nell'unità senza forzature. Se si verificano problemi, vedere la sezione Diagnostica.

- ❖ Proteggere l'unità dalla polvere durante l'impiego e quando viene conservata. La polvere può accumularsi all'interno dell'unità, aumentando i

rischi di danni e malfunzionamenti.

- ❖ Non pulire le superfici esterne dell'unità con benzene, diluenti per vernici, detergenti o altri prodotti chimici. Tali sostanze possono deformare e scolorire il pannello anteriore e il casing. Usare invece un panno soffice asciutto.

INFORMAZIONI IMPORTANTI: LaCie non garantisce in nessuna circostanza il recupero o il ripristino dei dati in caso di danni o perdita riconducibili all'uso dell'unità LaCie. Per prevenire possibili perdite di dati, LaCie consiglia vivamente di effettuare **DUE** copie dei dati e di conservarne ad esempio una su un'unità disco esterna e l'altra sull'unità disco interna, oppure su un'altra unità disco esterna o su un supporto di storage rimovibile. LaCie offre un'ampia scelta di unità CD e DVD. Per ulteriori informazioni sulle soluzioni più idonee per il backup, visitare il sito Web di LaCie.

INFORMAZIONI IMPORTANTI: 1 GB = 1.000.000.000 di byte. 1 TB = 1.000.000.000.000 di byte. Dopo la formattazione, la capacità effettiva varia a seconda dell'ambiente operativo (in genere 5-10% in meno).

NOTA SUL MANUALE: molte sezioni del presente manuale contengono informazioni sulle tre diverse unità LaCie d2 DVD±RW, con indicazione delle eventuali differenze se applicabile. Fare sempre riferimento alle sezioni relative all'unità in uso.

1. Introduzione

Congratulazioni per aver acquistato la nuova unità LaCie d2 DL DVD±RW Drive, una soluzione completa per la creazione di DVD e CD. Oltre ad essere ampiamente compatibile con tutti i formati DVD e CD disponibili, questa unità consente di effettuare operazioni di lettura e scrittura con tutti gli standard più diffusi (DVD±RDL, DVD±RW, CD-R, CD-RW).



Masterizzazione di dischi DVD Double Layer

I dischi Double Layer (DL), che utilizzano la stessa tecnologia dei DVD-Video professionali, sono compatibili con la maggior parte dei più diffusi lettori di DVD e unità DVD-ROM attualmente in commercio.

Un unico disco DVD+R9 DL può contenere fino a quattro ore di video MPEG-2 o 16 ore di video VHS oppure essere utilizzato per incrementare la velocità di trasmissione in bit per filmati di qualità superiore. Grazie alla capacità di 8,5 GB i dischi Double Layer sono inoltre la soluzione ideale per l'archiviazione e il backup, al punto da poter perfino essere utilizzati come alternativa ai nastri di archiviazione in alcuni casi.

Questa nuova unità fornisce gli strumenti necessari per creare video DVD di elevato impatto e qualità professionale, effettuare comodamente backup di sistema e

■ Caratteristiche dell'unità LaCie d2 DVD±RW Drive

- ❖ Ideale per creare e masterizzare CD/DVD personali con musica, filmati e foto
- ❖ LightScribe: consente di progettare e masterizzare etichette serigrafate e professionali
- ❖ Prestazioni ottimali con velocità di scrittura elevate fino a 20x
- ❖ Consente di masterizzare dischi DL DVD±R, DVD±R/RW & CD-R/RW

1.1. Requisiti minimi di sistema

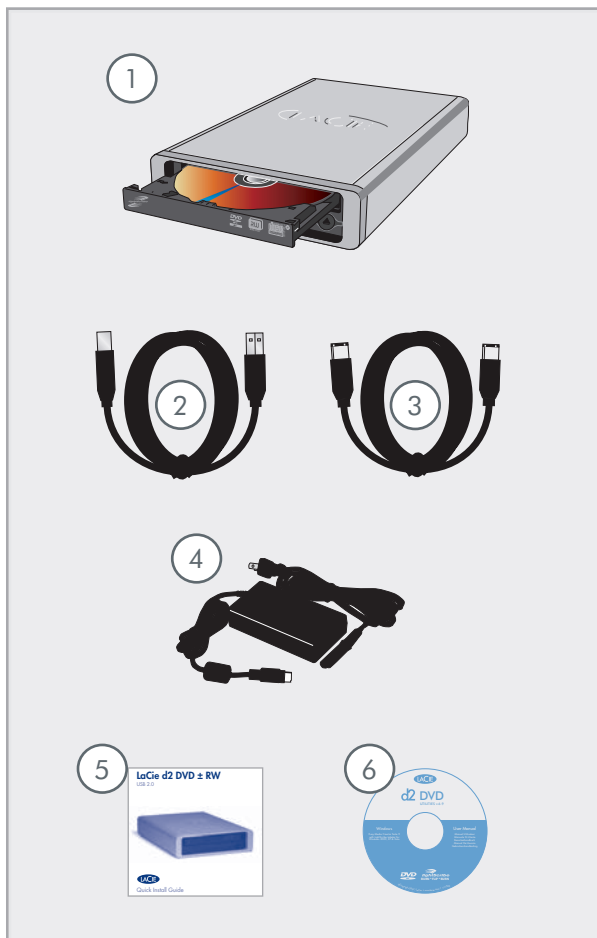
Utenti Windows		
■ USB 2.0 e FireWire	■ FireWire	■ USB
<ul style="list-style-type: none"> ❖ Computer con interfaccia FireWire 400 o USB ❖ Windows 2000, Windows XP o Windows Vista ❖ Processore Pentium IV o più potente ❖ 256 MB di RAM 	<ul style="list-style-type: none"> ❖ Computer con interfaccia FireWire 400 ❖ Windows 2000, Windows XP o Windows Vista ❖ Processore Pentium IV o più potente ❖ 256 MB di RAM 	<ul style="list-style-type: none"> ❖ Computer con interfaccia USB ❖ Windows 2000, Windows XP o Windows Vista ❖ Processore Pentium IV o più potente ❖ 256 MB di RAM
<ul style="list-style-type: none"> ❖ Per poter masterizzare etichette direttamente sui dischi, è necessario usare supporti CD/DVD LightScribe (non forniti) 		

Utenti Mac		
■ USB 2.0 e FireWire	■ FireWire	■ USB
<ul style="list-style-type: none"> ❖ Computer con interfaccia FireWire 400 o USB ❖ Mac OS X 10.3.9 ❖ Processore Power PC G4 o più potente, Mac Intel ❖ 256 MB di RAM 	<ul style="list-style-type: none"> ❖ Computer con interfaccia FireWire 400 ❖ Mac OS X 10.3.9 ❖ Processore Power PC G4 o più potente, Mac Intel ❖ 256 MB di RAM 	<ul style="list-style-type: none"> ❖ Computer con interfaccia USB ❖ Mac OS X 10.3.9 ❖ Processore Power PC G4 o più potente, Mac Intel ❖ 256 MB di RAM
<ul style="list-style-type: none"> ❖ Per poter masterizzare etichette direttamente sui dischi, è necessario usare supporti CD/DVD LightScribe (non forniti) 		

Utenti Linux		
■ USB 2.0 e FireWire	■ FireWire	■ USB
<ul style="list-style-type: none"> ❖ Computer con interfaccia FireWire 400 o USB ❖ Sistema basato su Linux ❖ 256 MB di RAM 	<ul style="list-style-type: none"> ❖ Computer con interfaccia FireWire 400 ❖ Sistema basato su Linux ❖ 256 MB di RAM 	<ul style="list-style-type: none"> ❖ Computer con interfaccia USB ❖ Sistema basato su Linux ❖ 256 MB di RAM
<ul style="list-style-type: none"> ❖ Per poter masterizzare etichette direttamente sui dischi, è necessario usare supporti CD/DVD LightScribe (non forniti) 		

1.2. Contenuto della confezione

La confezione dell'unità LaCie d2 DVD±RW contiene generalmente i seguenti componenti:



- 1 LaCie d2 DVD±RW Drive
- 2 Cavo USB 2.0*
- 3 Cavo FireWire 400**
- 4 Alimentatore
- 5 Guida d'installazione rapida
- 6 CD-ROM con le utility dell'unità d2 LaCie DVD

INFORMAZIONI IMPORTANTI: conservare sempre la confezione originale. In caso di riparazione o manutenzione, l'unità da riparare deve essere restituita nell'imballaggio originale.

*Cavo USB 2.0 non incluso con l'unità LaCie d2 DVD±RW (solo modello FireWire)

**Cavo FireWire 400 non incluso con l'unità LaCie d2 DVD±RW (solo modello USB).

1.3. Viste dell'unità

■ Vista anteriore (tutti i modelli)



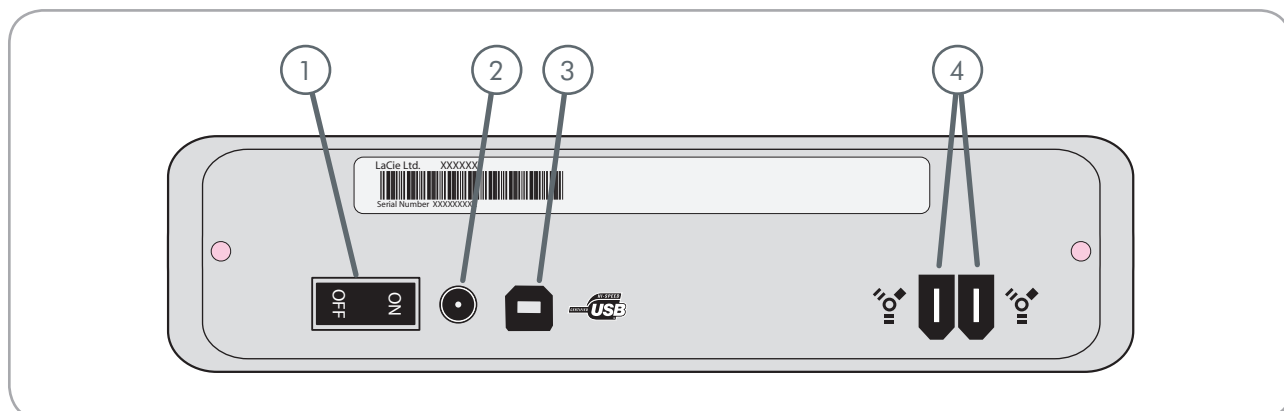
① **Cassetto** – Per aprire il cassetto premere il pulsante di caricamento/espulsione, quindi inserire un DVD o CD nel cassetto con l'etichetta rivolta verso l'alto. Per chiudere il cassetto premere il pulsante di caricamento/espulsione oppure spingere la parte anteriore del cassetto. L'unità non può essere usata con supporti a cartuccia.

② **LED attività dell'unità**

③ **Foro di apertura di emergenza** - Inserire una graffetta per la carta o un oggetto simile e spingere per estrarre il cassetto nel caso in cui il pulsante di caricamento/espulsione non funzioni. In normali condizioni d'uso, è sufficiente utilizzare il pulsante di caricamento/espulsione per estrarre il cassetto. Prima di utilizzare il foro per l'apertura di emergenza, assicurarsi che l'unità sia spenta e attendere che il disco si fermi.

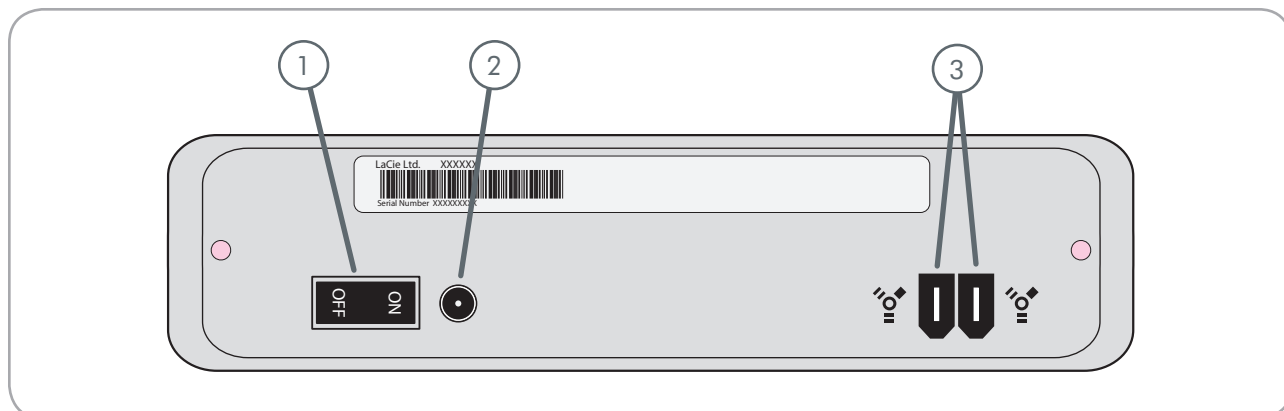
④ **Pulsante di caricamento/espulsione** – Consente di aprire il cassetto.

■ Vista posteriore (USB 2.0 e FireWire 400)



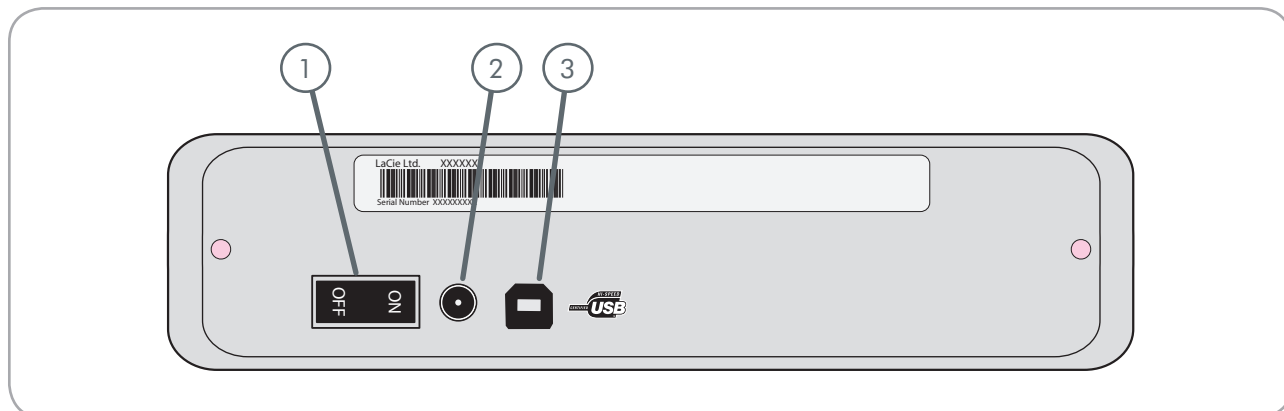
- 1 **Interruttore di accensione**
 - 2 **Preso cavo di alimentazione** - Indica il punto in cui deve essere collegato l'alimentatore CA fornito con l'unità. Per ulteriori informazioni, vedere la sezione [2.2. Collegamento del cavo di alimentazione](#).
 - 3 **Porta Hi-Speed USB 2.0** - Porta a cui può essere collegato il cavo Hi-Speed USB 2.0 fornito con l'unità.
 - 4 **Porte FireWire 400** - Porte utilizzabili per collegare i cavi FireWire 400 forniti con l'unità. Per ulteriori informazioni, vedere la sezione [2.4. Collegamento del cavo FireWire 400](#). Per ulteriori informazioni, vedere la sezione [2.3. Collegamento del cavo USB 2.0](#).
-

■ Vista posteriore (FireWire 400)



- 1 Interruttore di accensione
 - 2 Presa cavo di alimentazione - Indica il punto in cui deve essere collegato l'alimentatore CA fornito con l'unità. Per ulteriori informazioni, vedere la sezione [2.2. Collegamento del cavo di alimentazione](#).
 - 3 Porte FireWire 400 - Porte utilizzabili per collegare i cavi FireWire 400 forniti con l'unità. Per ulteriori informazioni, vedere la sezione [2.4. Collegamento del cavo FireWire 400](#).
-

■ Vista posteriore (USB 2.0)



- 1 **Interruttore di accensione**
 - 2 **Presa cavo di alimentazione** - Indica il punto in cui deve essere collegato l'alimentatore CA fornito con l'unità. Per ulteriori informazioni, vedere la sezione [2.2. Collegamento del cavo di alimentazione](#).
 - 3 **Porta Hi-Speed USB 2.0** - Porta a cui può essere collegato il cavo Hi-Speed USB 2.0 fornito con l'unità.
-

1.4. Cavi e collegamenti

■ Hi-Speed USB 2.0

USB è una tecnologia di input/output seriale utilizzata per il collegamento di periferiche a un computer o ad altre periferiche. Hi-Speed USB 2.0, l'ultima implementazione di questo standard, garantisce la larghezza di banda e le velocità di trasferimento dati necessarie per supportare periferiche ad alta velocità come le unità disco fisso, le unità CD/DVD e le videocamere digitali.

Cavi USB 2.0

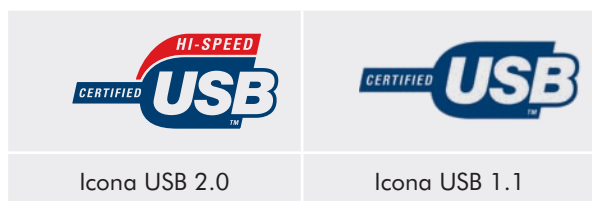
L'unità LaCie viene fornita con un cavo Hi-Speed USB 2.0 omologato per l'interfaccia USB 2.0, che garantisce trasferimenti dati estremamente veloci quando viene collegata a una porta Hi-Speed USB 2.0. Il cavo può essere utilizzato anche per i collegamenti a una porta USB 1.1, tuttavia in questo caso la velocità massima consentita sarà quella corrispondente a questa interfaccia.

Cavi e terminazioni USB 2.0



Icone USB

Queste icone permettono di identificare facilmente le interfacce USB. Queste icone sono riportate sui cavi USB e vicino alle porte di collegamento di alcuni computer.



■ FireWire 400

La tecnologia FireWire 400, conosciuta anche con il nome di IEEE 1394, è una tecnologia di input/output seriale ad alta velocità che consente di collegare periferiche a un computer o altre periferiche. FireWire 800 è l'implementazione del nuovo standard IEEE 1394b.

Cavi FireWire

Esistono due tipi di cavi FireWire 400 in commercio: da 6/6 e 6/4 pin (acquistabili a parte).

Cavi e terminazioni FireWire 400

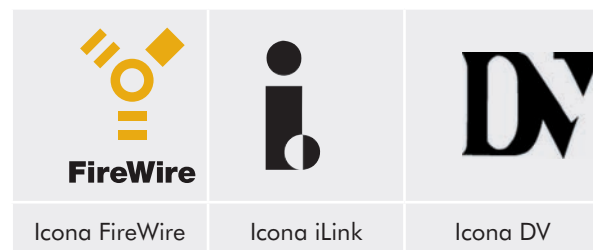


Cavi e terminazioni iLink/DV (acquistabili a parte)



Icone FireWire

Queste icone permettono di identificare facilmente l'interfaccia FireWire. Queste icone sono riportate sui cavi FireWire e vicino alle porte di collegamento di alcuni computer.



1.5. Formati DVD e CD supportati

Formattazione	Tipo di disco	Velocità di scrittura	Capacità
DVD	DVD±R DL	8x	8,5 GB
	DVD±R	20x	4,7 GB
	DVD+RW	8x	4,7 GB
	DVD-RW	6x	4,7 GB
	DVD-ROM (uno o due strati)	--	4,7/8,5GB
CD	CD-R	48x	700 MB
	CD-RW	24x	650 MB
	CD-ROM	--	--

■ Descrizioni del formato dei supporti DVD e CD

Dischi DVD+R

- ❖ Questi dischi possono essere usati per effettuare il backup e archiviare contenuti digitali.
- ❖ Questi dischi sono simili ai supporti CD-RW e DVD-RW, ma utilizzano le stesse tecniche di masterizzazione dei dischi DVD-R.
- ❖ Sono basati sul sistema DOW (Direct Overwrite) che consente di scrivere i dati direttamente su quelli esistenti con un'unica operazione.

Dischi DVD-RW

- ❖ Questi dischi possono essere usati per effettuare il backup e archiviare contenuti digitali.
- ❖ Questi dischi hanno le stesse caratteristiche dei supporti CD-RW, ma una capacità di 4,7 GB anziché 650 MB.
- ❖ I dischi possono essere masterizzati e cancellati fino a 1.000 volte.

Dischi DVD+R

- ❖ Questi dischi possono essere usati per masterizzare DVD video, archiviare più album di foto e DVD di dati con una capacità inferiore a 4,7 GB.
- ❖ Questi dischi hanno le stesse caratteristiche dei supporti CD-R, ma una capacità di 4,7 GB a differenza dei dischi CD-R che possono contenere solo 700 MB di dati.
- ❖ I dischi DVD+R supportano le tecniche di masterizzazione "lossless linking" (associazione senza perdita di dati), CAV (Constant Angular Velocity) e CLV (Constant Linear Velocity).

Dischi DVD-R

- ❖ Questi dischi possono essere usati per masterizzare DVD video, archiviare più album di foto e DVD di dati con una capacità inferiore a 4,7 GB.
- ❖ Questi dischi sono simili ai supporti CD-R, ma hanno la stessa capacità dei dischi DVD+R.
- ❖ Esistono due tipi di dischi DVD-R: DVD-R per ap-

plicazioni generiche per gli utenti privati e DVD-R per authoring per la creazione di DVD video professionali.

Dischi DVD+R9 DL e R-9 DL (Double Layer)

- ❖ Ideali per masterizzare DVD video di alta qualità, effettuare il backup e archiviare DVD contenenti grandi quantità di dati.
- ❖ Questi dischi supportano le tecniche di masterizzazione DVD+, ma hanno una capacità pari a 8,5 GB rispetto ai 4,7 GB dei dischi DVD±R.
- ❖ La maggior capacità consente di incrementare la velocità di trasmissione in bit e riprodurre video DVD di qualità superiore.

Dischi CD-R

- ❖ Questi dischi possono essere usati per masterizzare CD audio, archiviare foto e masterizzare CD di dati.
- ❖ I file masterizzati sui dischi CD-R non possono essere cancellati o sovrascritti.

Dischi CD-RW

- ❖ Questi dischi possono essere usati per distribuire file di medie dimensioni a livello aziendale o tra studenti.
- ❖ I dischi possono essere formattati fino a 1.000 volte e i file possono essere sovrascritti.
- ❖ La maggior parte delle unità CD-ROM e dei lettori CD non è in grado di leggere i dischi CD-RW.

Per ottenere una masterizzazione ottimale:

- ❖ Chiudere tutti i programmi aperti e scollegarsi da Internet.
- ❖ Copiare i dati sul disco fisso.
- ❖ Verificare la velocità del supporto.
- ❖ Utilizzare supporti non graffiati o sporchi.

2. Collegamento dell'unità LaCie d2 DVD±RW Drive

Il collegamento e l'accensione dell'unità LaCie d2 DVD±RW Drive possono essere effettuati con tre semplici operazioni.

L'unità LaCie d2 DVD±RW Drive può essere collegata sia a Mac che a PC; il software varia secondo il modello.

Passaggio 1	Installazione del software per la masterizzazione di DVD/CD	Pagina 17
Passaggio 2	Collegamento del cavo di alimentazione	Pagina 18
Passaggio 3	Collegamento del cavo USB 2.0 OPPURE Collegamento del cavo FireWire 400	Pagina 19 Pagina 20

INFORMAZIONI IMPORTANTI: non è possibile utilizzare contemporaneamente le interfacce USB e FireWire sulle unità munite di entrambe le interfacce. In questo caso è necessario disinstallare l'unità prima di selezionare un'interfaccia diversa.

2.1. Installazione del software per la masterizzazione di DVD/CD

■ Installazione del software di masterizzazione

Inserire il DVD-ROM contenente le utility LaCie DVD nell'unità DVD interna del computer e seguire le istruzioni riportate di seguito a seconda del modello di unità LaCie d2 DVD±RW in uso. Per ulteriori informazioni sui vari programmi, vedere la Guida in linea dei singoli programmi software.

■ USB 2.0 e FireWire

Mac

Fare doppio clic sull'icona del CD-ROM delle utility LaCie, quindi aprire la cartella "Toast Basic". Trascinare e copiare l'icona dell'applicazione Roxio Toast Basic nella cartella Applications sull'unità disco.

PC

Fare doppio clic sull'icona del CD-ROM delle utility LaCie, quindi aprire la cartella "Easy Media Creator". Fare doppio clic sul programma di installazione e seguire le istruzioni visualizzate.

■ Solo FireWire

Fare doppio clic sull'icona del DVD-ROM delle utility LaCie, quindi aprire la cartella "Toast Titanium". Trascinare e copiare l'icona dell'applicazione Roxio Toast Titanium nella cartella Applications sull'unità disco.

■ Solo USB 2.0

Fare doppio clic sull'icona del CD-ROM delle utility LaCie, quindi aprire la cartella "Easy Media Creator". Fare doppio clic sul programma di installazione e seguire le istruzioni visualizzate.

INFORMAZIONI IMPORTANTI: il software disponibile varia a seconda dei modelli. Per un elenco completo del software, consultare le informazioni stampate sulla confezione del prodotto o l'etichetta del CD-ROM o DVD-ROM fornito con l'unità.

Il software disponibile comprende (a seconda del modello selezionato):

Software di masterizzazione

- ❖ Toast Titanium (Mac)
- ❖ Toast Basic (Mac)
- ❖ Easy Media Creator (Windows)

LaCie si riserva il diritto di fornire una versione superiore del software o un software diverso. L'elenco esatto dei programmi software forniti con l'unità è stampato sulla confezione.

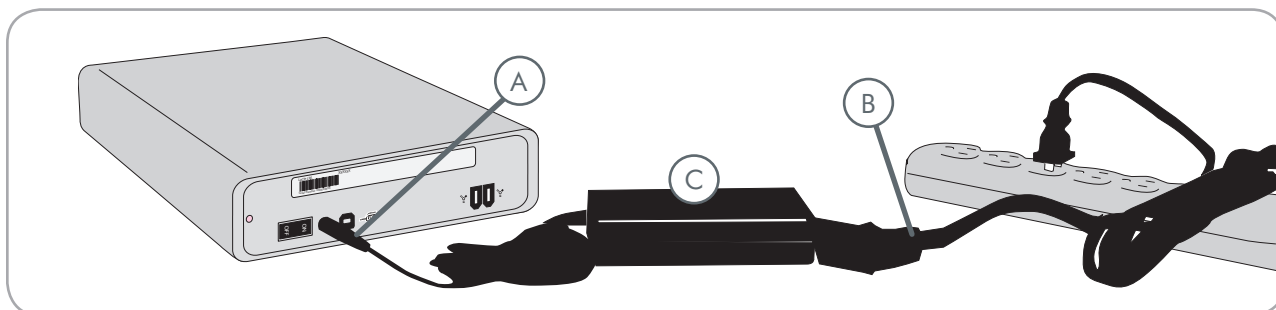
Per maggiori informazioni su Toast Titanium, Toast Basic e Easy Media Creator, visitare il sito Web www.roxio.com.

Per scaricare le ultime versioni del software, visitare il sito Web di LaCie all'indirizzo www.lacie.com/support/drivers/dvd.

NOTA TECNICA: quando si utilizza Toast Titanium per la prima volta, è necessario immettere la chiave del CD. Il numero di serie della copia di Toast Titanium è riportato sulla parte anteriore della copertina del CD-ROM con le utility dell'unità LaCie d2 DVD±RW.

2.2. Collegamento del cavo di alimentazione

Il kit con alimentatore comprende due cavi: il primo cavo (A) deve essere collegato all'unità LaCie, mentre il secondo (B) deve essere collegato a una presa elettrica, ad esempio una presa a muro o un dispositivo di protezione contro i sovraccarichi di corrente.



1. Collegare il cavo **A** all'unità disco.
2. Collegare il cavo **B** alla basetta dell'alimentatore (C).
3. Collegare il cavo **B** a un dispositivo di protezione contro i sovraccarichi di sovracorrente o a una presa a muro.

ATTENZIONE!

- ❖ Utilizzare solo l'adattatore CA fornito con l'unità LaCie. Non utilizzare alimentatori di altre unità LaCie o di altri produttori. L'uso di cavi o alimentatori diversi può provocare danni all'unità e rendere nulla la garanzia.
- ❖ Rimuovere sempre l'adattatore prima di spostare l'unità LaCie. La mancata rimozione dell'adattatore può danneggiare l'unità e rendere nulla la garanzia.
- ❖ Se il cavo di alimentazione risulta danneggiato, rivolgersi al rivenditore Lacie di zona oppure visitare il sito Web di LaCie all'indirizzo: www.lacie.com per informazioni su come ordinarne uno sostitutivo.

2.3. Collegamento del cavo USB 2.0

1. Collegare il cavo di alimentazione seguendo le istruzioni riportate nella [sezione 2.2](#).
2. Collegare il cavo Hi-Speed USB 2.0 alla porta USB 2.0 sul retro dell'unità (Fig. 2.3.A).
3. Collegare l'altra estremità del cavo di interfaccia a una porta USB libera sul computer (Fig. 2.3B).
4. A questo punto l'unità è pronta all'uso. Per verificare che l'unità sia stata installata correttamente e comunicata con il computer, seguire la procedura descritta di seguito.

Utenti Mac

Nel menu **Apple**, fare clic su **Info su questo Mac**, quindi scegliere **Ulteriori informazioni** per aprire la pagina **Profilo Sistema Apple**. Verificare che il nome dell'unità sia visualizzato sotto alla categoria **Hardware**.

Utenti Windows

Fare clic con il pulsante destro del mouse sulla cartella Risorse del computer e selezionare **Proprietà**. Fare clic su **Generale**. Verificare che l'unità sia presente nell'elenco.

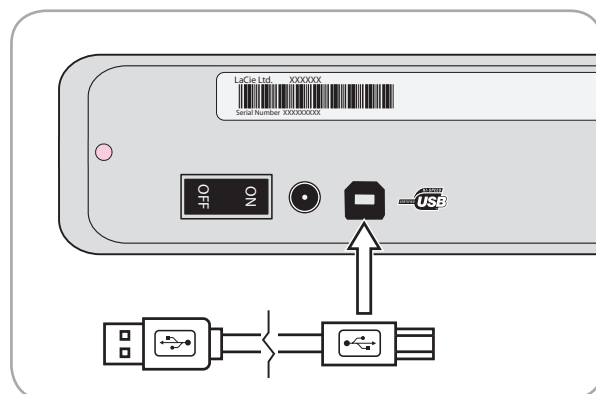


Fig. 2.3.A

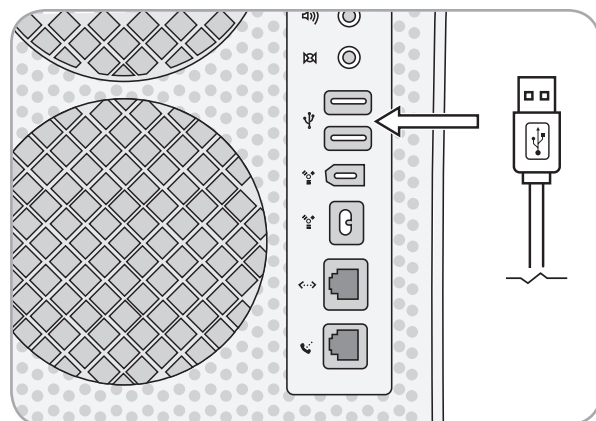


Fig. 2.3.B

NOTA TECNICA: l'unità deve essere collegata a una porta USB 2.0 (non a una porta USB 1.1). Per ulteriori informazioni, vedere la sezione [1.4. Cavi e collegamenti](#).

NOTA TECNICA: per ulteriori informazioni sulle connessioni USB, consultare le seguenti sezioni:

- ❖ [1.4. Cavi e collegamenti](#)
- ❖ [4.6. USB: domande e risposte](#)

2.4. Collegamento del cavo FireWire 400

1. Collegare il cavo di alimentazione seguendo le istruzioni riportate nella [sezione 2.2](#).
2. Collegare il cavo FireWire 400 alla porta FireWire 400 sul retro dell'unità (Fig. 2.4.A).
3. Collegare l'altra estremità del cavo di interfaccia a una porta FireWire 400 libera sul computer (Fig. 2.4.B).
4. A questo punto l'unità è pronta all'uso. Per verificare che l'unità sia stata installata correttamente e comunichi con il computer, seguire la procedura descritta di seguito.

Utenti Mac

Nel menu Apple, fare clic su **Info su questo Mac**, quindi scegliere **Ulteriori informazioni** per aprire la pagina Profilo Sistema Apple. Verificare che il nome dell'unità sia visualizzato sotto alla categoria **Hardware**.

Utenti Windows

Fare clic con il pulsante destro del mouse sulla cartella Risorse del computer e selezionare **Proprietà**. Fare clic su **Generale**. Verificare che l'unità sia presente nell'elenco.

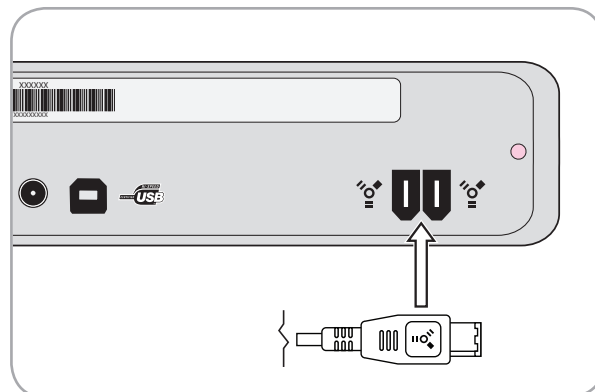


Fig. 2.4.A

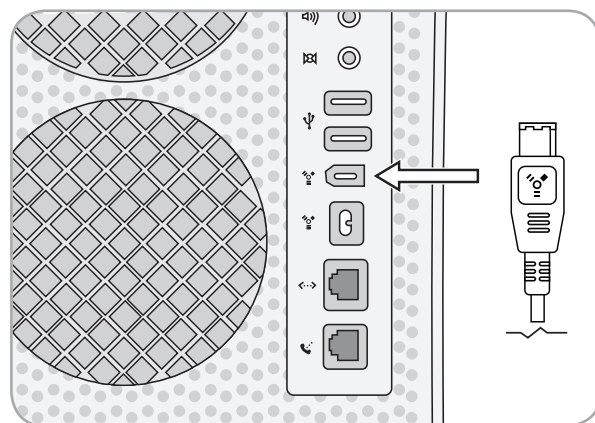


Fig. 2.4.B

NOTA TECNICA: per ulteriori informazioni sulle connessioni FireWire, vedere le seguenti sezioni:

- ❖ [1.4. Cavi e collegamenti](#)
- ❖ [4.5. FireWire: domande e risposte](#)

3. Utilizzo dell'unità LaCie d2 DVD±RW Drive

3.1. Inserimento di dischi

Per inserire un disco:

1. Premere il pulsante di apertura/chiusura dell'unità LaCie d2 DVD±RW Drive.
2. Quando il cassetto si apre, poggiare il DVD o il CD con il lato dell'etichetta rivolto verso l'alto. Verificare che il DVD o il CD sia posto esattamente al centro del cassetto.
3. Premere il pulsante di apertura/chiusura per chiuderlo.

Non forzare l'apertura dello sportello per evitare di danneggiare l'unità. Il cassetto può essere aperto solo se l'unità è alimentata. Per un funzionamento corretto, poggiare sempre l'unità su una superficie piana.

Per chiudere il cassetto:

Premere il pulsante di apertura/chiusura. Non forzare la chiusura del cassetto.

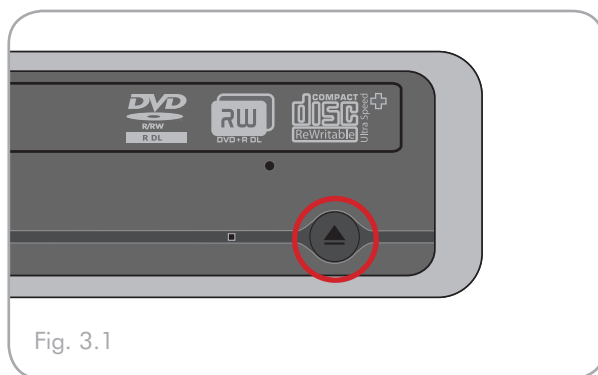
3.2. Accesso ai dischi

Utenti Mac

Il volume del DVD o del CD viene visualizzato sulla scrivania del Mac. Fare clic sull'icona per visualizzare i file contenuti nel DVD o nel CD.

Utenti Windows

Il volume del CD o DVD viene visualizzato nella finestra Risorse del computer. Fare clic sull'icona per visualizzare i file contenuti nel disco.



ATTENZIONE!

- ❖ Non forzare il cassetto per chiuderlo o aprirlo per evitare di danneggiare l'unità.
- ❖ Rimuovere sempre i dischi prima di spostare l'unità.
- ❖ Non spostare mai l'unità mentre è in funzione.
- ❖ L'unità non può essere utilizzata con supporti a cartuccia.

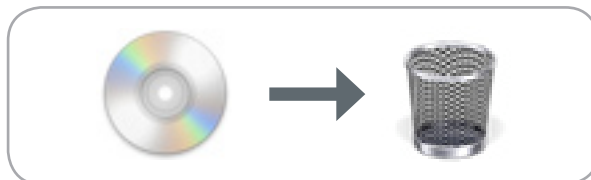
3.3. Espulsione dei dischi

Utenti Mac

1. Trascinare sul cestino l'icona del DVD/CD presente sul desktop. Il cassetto si apre.
2. Rimuovere il disco.
3. Premere il pulsante di apertura/chiusura sull'unità per chiudere il cassetto.

Utenti Windows

1. Premere il pulsante di apertura/chiusura sul lato anteriore dell'unità.
2. Rimuovere il disco.
3. Premere il pulsante di apertura/chiusura sull'unità per chiudere il cassetto.



ATTENZIONE! Non cercare di aprire il cassetto dell'unità né di rimuovere il disco mentre l'unità è in funzione e utilizzata dal computer, per evitare infortuni e danni all'unità o al computer. Non spostare l'unità con lo sportello del disco aperto o con un DVD o il CD inserito, per evitare di causare danni alla unità e/o di cancellare i dati contenuti nel CD e di rendere nulla la garanzia.

3.4. Apertura di emergenza del cassetto

Se il pulsante di apertura/chiusura non funziona e l'unità non può essere gestita tramite il software, è necessario aprire il cassetto con la procedura di emergenza.

1. Spegnerne l'unità e scollegare il cavo d'interfaccia.
2. Inserire un piccolo oggetto metallico, ad esempio una graffetta, nel foro di apertura di emergenza (vedere Fig. 3.4) e premere sul meccanismo di apertura manuale. Il contatto con il meccanismo provoca generalmente l'espulsione del disco. **Utilizzare questo metodo solo nel caso in cui pulsante di apertura/chiusura non funzioni.**

ATTENZIONE! Verificare che il masterizzatore sia spento e che l'alimentatore sia scollegato prima di eseguire la procedura di apertura di emergenza.

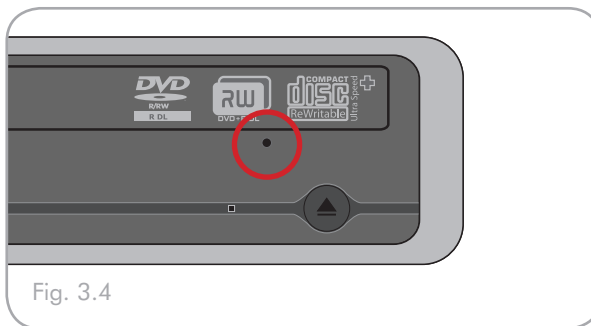


Fig. 3.4

4. Informazioni utili di carattere tecnico

4.1. Formati di file system

Durante la masterizzazione dei dischi DVD±R/RW e CD-R/RW, è possibile assegnare al disco un formato file specifico (che fornisce indicazioni sul modo in cui il computer assegna i nomi ai file e li organizza per poterli archiviare e gestire lo scambio di dati). Le unità LaCie DVD/CD utilizzano essenzialmente tre tipi di formati:

- ❖ Universal Disk Format (UDF)
- ❖ ISO 9660
- ❖ Mac OS Extended (noto anche come HFS+)

UDF - Questa specifica, sviluppata da Optical Storage Technologies Association, è il file system principale che assicura la massima compatibilità tra le applicazioni Blu-ray, DVD e CD, le piattaforme hardware e i sistemi operativi dei computer.

ISO 9660 - È il formato di file system utilizzato più frequentemente poiché consente la lettura dei supporti su sistemi Mac, PC o sulle altre piattaforme principali. Pubblicato dall'International Organization of Standardization, questo standard definisce il file system per i

supporti CD e DVD-ROM. Lo standard supporta lo scambio di dati tra numerosi sistemi operativi come Microsoft Windows, Mac OS e altri sistemi che seguono le specifiche Unix, ma non consente di utilizzare funzioni personalizzate per il file system di Mac come i nomi di file lunghi o le opzioni delle icone. Microsoft ha creato un'estensione del formato, denominata Joliet, che permette di usare nomi costituiti da lettere per i file Unicode e nomi di file con una lunghezza massima di 64 caratteri (il doppio rispetto a molte specifiche ISO 9660 Livello 2 e 3).

Mac OS Extended - Questo formato, chiamato anche HFS+, è il file system utilizzato da Macintosh. Questo è il formato consigliato se si prevede di usare i dischi solo su sistemi Mac.

Dischi ibridi (Mac e PC) - Gli utenti Mac possono scegliere di creare dischi ibridi con due partizioni: una visualizzabile dagli utenti Mac, l'altra dagli utenti Windows. Toast 7 Titanium consente di scegliere questo file system.

4.2. Formati di masterizzazione per dischi DVD±RW

Disc at Once (DAO) - Processo di scrittura DVD che prevede la masterizzazione del disco DVD in un'unica sessione senza la possibilità di aggiungere altri dati al termine della masterizzazione. Questo metodo è diverso da quello conosciuto con il nome di CD-R DAO perché le aree dei lead-in, dei dati e dei lead-out vengono scritti in sequenza.

Session at Once (SAO) - Processo di scrittura DVD simile al processo DAO in cui tutti i dati vengono masterizzati nel corso di un'unica sessione. Il processo SAO consente anche di iniziare un'altra sessione e di effettuare in seguito la masterizzazione. Questa modalità consente un controllo maggiore del processo di masterizzazione rispetto alle modalità Packet Writing (PW) o TAO poiché, non essendo necessario creare intervalli tra un brano e l'altro, è possibile utilizzare più spazio su disco.

Masterizzazione incrementale (IR) - Processo di scrittura di DVD simile al metodo di scrittura per CD-R Session at Once (SAO), che consente di aggiungere i file direttamente al disco DVD-R durante la masterizzazione, anziché registrarli su disco prima dell'effettiva scrittura. Tuttavia, le dimensioni minime masterizzabili sono 32 KB (anche nel caso in cui il file da masterizzare sia di dimensioni minori). La capacità e la velocità sono minori a causa della presenza sia di aree lead-in/out che di dati. Inoltre, il disco deve essere chiuso per poter essere letto su un'unità diversa da quella usata per la masterizzazione.

Multi-Border Recording (MBR) - Processo di scrittura di DVD molto simile al processo IR, che consente di creare un disco IR e di leggerlo su una periferica che riconosca questo tipo di formato. Questo formato crea

una piccola area di delimitazione vicino alla sessione di masterizzazione per evitare che un lettore compatibile o un'unità DVD-ROM tenti di leggere oltre l'area masterizzata effettiva. I dischi masterizzati con questo formato possono, tuttavia, essere letti dai lettori che supportano questo metodo.

Restricted Overwriting (RO) - Questo metodo consente di aggiungere su un disco già masterizzato nuovi segmenti di dati in un qualsiasi ordine, purché all'interno dell'area masterizzata. I nuovi dati possono, tuttavia, essere aggiunti solo in aree già masterizzate e a partire dal punto in cui è terminata l'ultima sessione di masterizzazione.

Packet Writing (PW) - Processo di scrittura mediante trascinarsi delle selezioni estremamente utile per effettuare il backup dei dati. In questa modalità non è possibile che si verifichi un underrun del buffer o "sottofunzionamento del buffer", poiché i dati vengono scritti in "pacchetti" di pochi KB. Packet Writing è un processo che utilizza in modo intensivo le risorse della CPU poiché controlla costantemente lo spazio disponibile su disco.

NOTA TECNICA: *Buffer Underrun - La scrittura di un disco è un'applicazione intensiva che richiede un flusso costante di dati. Questo problema si verifica quando il flusso dei dati inviati all'unità riscrivibile non è abbastanza veloce per riempire il buffer dell'unità e provoca un errore durante la masterizzazione. Se il problema si verifica con una certa frequenza, è necessario ridurre la velocità di masterizzazione.

	DAO	SAO	IR	MBR	RO	PW
CD	X	X				X
DVD	X		X	X	X	

4.3. Informazioni sulla capacità disponibile dei DVD/CD

Per la masterizzazione di video, audio o dati su CD o DVD è necessario tenere in considerazione alcuni importanti fattori. La specifica dei supporti DVD prevede due formati fisici: 4,7" (12 cm) e 3,1" (8 cm), entrambi di spessore pari a 0,47" (1,2 cm). I dischi DVD ha una faccia con uno (SL) o due (DL) strati di dati.

La quantità di dati o video memorizzabile su un disco dipende da fattori quali la quantità di dati audio e il grado di compressione dei dati, del video o dell'audio.

Quando le aziende produttrici di supporti fanno riferimento alla quantità di dati memorizzabile su un disco, indicano la quantità totale in termini di gigabyte (GB), ovvero un miliardo di byte (1000 x 1000 x 1000 byte). Questo valore non corrisponde tuttavia alla modalità effettiva di gestione dei dati: il valore utilizzato dal PC è infatti un valore binario, quindi superiore a un miliardo di byte, ossia pari a 1.073.741.824 (1024 x 1024 x 1024 byte).

4.5. FireWire: domande e risposte

■ Che cosa significa FireWire/IEEE 1394?

È il nome di un bus seriale utilizzato per collegare periferiche per computer e dispositivi elettronici esterni a computer e console elettroniche.

■ Cosa significa IEEE 1394?

"1394" è l'abbreviazione di IEEE 1394, il nome dato a questo bus seriale dalle elevate prestazioni. IEEE (Institute of Electrical and Electronic Engineers) è il nome dell'istituto tecnico che ha ideato tale standard. Il nome 1394 si riferisce al 1394° standard prodotto dall'IEEE.

■ Che rapporto c'è tra IEEE1394, FireWire, iLink e DV?

Si riferiscono tutti alla stessa interfaccia.

- ❖ IEEE 1394 - Nome dello standard utilizzato nel settore informatico.
- ❖ FireWire - Nome di marchio usato da Apple.
- ❖ iLink - Nome di marchio usato da Sony.
- ❖ DV - Logo usato dai produttori di camcorder video.

■ In quali applicazioni può essere impiegata l'interfaccia FireWire?

Caratterizzata da velocità di trasferimento dati particolarmente elevate, l'interfaccia FireWire è la soluzione ideale per l'elettronica di consumo, quali masterizzatori di BD, DVD e CD, dischi fissi esterni, nonché per periferiche video, quali camcorder digitali. Questa interfaccia garantisce infatti una notevole larghezza di banda e supporta due tipi di trasferimenti dati (asincrono e isocrono) che consentono di trasmettere correttamente dati in tempi ridotti.

FireWire è inoltre un'interfaccia punto-punto: ciò significa ad esempio che una periferica FireWire può trasmettere dati a un'altra periferica dello stesso tipo senza passare per un computer. Ciò consente di condividere una periferica specifica tra più computer, nonché di collegare in cascata fino a 63 periferiche allo stesso bus FireWire (fino a un massimo 16 periferiche su un'unica diramazione). Per effettuare un collegamento in cascata, collegare la prima periferica FireWire direttamente al computer, quindi collegare la seconda periferica FireWire alla prima unità FireWire.

■ Cosa occorre fare per sapere se il computer dispone di una porta FireWire?

Tutti i modelli più recenti di Mac e PC sono muniti di interfacce FireWire o i-Link. Se il computer non dispone di un'interfaccia FireWire, è possibile acquistare una scheda di ampliamento presso il rivenditore LaCie oppure direttamente tramite il sito Web di LaCie all'indirizzo www.lacie.com.

■ L'unità LaCie funziona più velocemente se viene collegata a una porta FireWire 800?

No. Benché sia possibile collegare l'unità LaCie a una porta FireWire 800 tramite lo speciale cavo acquistabile a parte, la velocità rimane invariata.

4.6. USB: domande e risposte

■ Quali vantaggi presenta l'interfaccia USB?

- ❖ Multi-piattaforma: tutti i modelli più recenti di Macintosh e PC sono muniti di porte USB.
- ❖ "Collegamento a caldo": per aggiungere o rimuovere una periferica USB non è necessario arrestare o riavviare il computer. Basta infatti collegare l'unità per poterla subito utilizzare.
- ❖ Configurazione automatica delle periferiche: il computer è in grado di rilevare automaticamente il tipo di periferica collegata e di configurare automaticamente il software necessario (Windows XP e 2000).
- ❖ Collegamento in cascata: le porte USB permettono di collegare fino a 127 periferiche tramite hub.
- ❖ Facilità di installazione: collegare le unità USB è molto semplice grazie all'unica combinazione standardizzata di porta e connettore.

■ È possibile collegare periferiche Hi-Speed USB 2.0 a un hub USB 1.1 e viceversa?

Il collegamento di unità Hi-Speed USB 2.0 a un hub USB 1.1 riduce la velocità delle periferiche a quella dell'interfaccia USB 1.1.

Per ulteriori informazioni sull'interfaccia USB, visitare il sito Web di Lacie all'indirizzo:

www.lacie.com/technologies

4.7. Scelta tra le interfaccia FireWire e USB (solo per le unità USB 2.0 e FireWire)

Se il computer supporta entrambe le interfacce, è generalmente consigliabile utilizzare l'interfaccia FireWire. La tecnologia FireWire consente di collegare le unità in cascata, ad esempio di collegare più periferiche tra di loro senza bisogno di un hub. Inoltre, l'interfaccia FireWire offre una velocità di trasferimento continuo dei dati più elevata.

4.8. Velocità di trasferimento dati

Per trasferimento dei dati si intende il flusso dati richiesto da un'operazione, generalmente per trasferire dati da dispositivi di archiviazione alla memoria RAM del computer o tra dispositivi di archiviazione stessi. È sempre consigliabile attendere il completamento di un trasferimento di dati prima di aprire altre applicazioni sulla stessa porta FireWire o USB. Sui computer che utilizzano controller FireWire o USB non conformi agli standard OHCI (Open Host Controller Interface) si possono verificare occasionalmente dei problemi. Per le altre configurazioni, LaCie non è in grado di garantire un funzionamento corretto al 100%. Ne consegue che possono verificarsi arresti temporanei del sistema. Se si verifica questo tipo di problema, seguire la procedura descritta di seguito.

1. Verificare che il cavo FireWire o USB sia collegato correttamente a entrambe le estremità ossia che l'unità e il computer siano collegati. Se si utilizza un cavo FireWire o USB diverso da quello fornito con l'unità LaCie, verificare che sia certificato per l'uso con lo standard FireWire (IEEE 1394).
2. Verificare che l'alimentatore e il collegamento di terra siano collegati correttamente.
3. Scollegare il cavo FireWire o USB del computer. Attendere 30 secondi, quindi ricollegarlo.

NOTA TECNICA: *controller – Scheda elettronica (scheda di controllo) che consente al computer di comunicare o gestire alcune periferiche. Il controller esterno è una scheda di espansione inserita in uno degli slot liberi (PCI e PCMCIA) del PC e consente il collegamento del computer a una periferica (unità DVD/RW, disco fisso, scanner o stampante). Se il computer non è dotato di una scheda di controllo USB 2.0, è possibile acquistare un controller esterno presso LaCie. Per ulteriori informazioni, rivolgersi al rivenditore LaCie di zona o all'Assistenza tecnica LaCie, ai recapiti riportati nella sezione [Assistenza tecnica](#) a pagina 32.

5. Diagnostica

Se l'unità LaCie d2 DVD±RW Drive presenta problemi di funzionamento, consultare la seguente lista di controllo per individuare la causa del problema. Se il problema persiste anche dopo aver effettuato tutti i controlli indicati nella lista di controllo riportata in precedenza, verificare l'elenco delle domande frequenti (FAQ) all'indirizzo Web www.lacie.com. Una delle FAQ potrebbe riguardare il problema in oggetto. In alternativa, visitare la pagina dei download che contiene gli aggiornamenti software più recenti.

Per ulteriore assistenza, contattare il rivenditore LaCie di zona o l'Assistenza tecnica LaCie. Per informazioni più dettagliate, vedere la sezione [6. Assistenza tecnica](#)

Aggiornamenti della Guida

LaCie si impegna attivamente a fornire ai clienti manuali aggiornati ed esaurienti, con il costante obiettivo di offrire un formato di facile utilizzo che consenta di installare e utilizzare rapidamente le molteplici funzioni del monitor.

Se la Guida non corrisponde esattamente alla configurazione del prodotto acquistato, visitare il sito Web di LaCie per verificare se esiste una versione più aggiornata.

I suggerimenti riportati di seguito sono divisi in base al sistema operativo.

5.1. Diagnostica - Mac

Problema	Domanda	Soluzione
L'unità non viene riconosciuta dal computer.	La configurazione del computer soddisfa i requisiti minimi richiesti per l'uso di unità disco esterne?	Per ulteriori informazioni, vedere la sezione 1.1. Requisiti minimi di sistema .
	Il cavo di alimentazione è collegato e l'unità è accesa?	Verificare che il cavo di alimentazione sia correttamente collegato (come spiegato nella sezione 2.2. Collegamento del cavo di alimentazione) e controllare che la presa a cui è collegato il cavo di alimentazione funzioni correttamente.
	È stata eseguita la corretta procedura di installazione per l'interfaccia specifica?	Rivedere la procedura di installazione descritta nelle sezioni 2.3. Collegamento del cavo USB 2.0 e 2.4. Collegamento del cavo FireWire 400 .
	La scrivania visualizza l'icona dell'unità?	La presenza di un disco CD o DVD nell'unità è in genere indicata dalla visualizzazione dell'icona dell'unità LaCie sulla scrivania. Selezionare Info su questo Mac nel menu Apple e fare clic sul pulsante Ulteriori informazioni... Verificare che l'unità LaCie sia visualizzata sotto alla categoria Hardware. Se la periferica non è riportata nell'elenco, leggere gli altri suggerimenti di diagnostica per identificare il problema.
	Le due estremità del cavo FireWire o USB sono correttamente collegate?	<ul style="list-style-type: none"> • Scollegare il cavo FireWire o USB, attendere 10 secondi e ricollegarlo. • Verificare che i connettori FireWire/USB siano correttamente allineati. I cavi FireWire/USB possono essere inseriti in un solo senso. Verificare che siano orientati correttamente. • Verificare che i connettori FireWire/USB siano diritti e completamente inseriti nelle porte FireWire/USB. • Utilizzare solo cavi FireWire/USB omologati, quali quelli forniti con l'unità LaCie. <p>Se l'unità non viene riconosciuta pur avendo seguito tutti i passaggi della procedura, spegnere il computer, attendere 3-5 minuti, quindi riavviare il computer e riprovare.</p>
	L'unità è collegata al computer tramite un'altra unità (solo per l'unità FireWire)?	Provare a collegare l'unità direttamente alla porta FireWire sul computer. Per ottenere affidabilità e prestazioni ottimali, collegare l'unità LaCie d2 DVD±RW Drive direttamente al computer.
	C'è un conflitto con altri driver o periferiche?	Contattare l'Assistenza tecnica LaCie. Vedere la sezione 6.1. Assistenza tecnica .

Problema	Domanda	Soluzione
L'unità è lenta pur essendo stata collegata all'interfaccia Hi-Speed USB 2.0.	Ci sono altri dispositivi USB o FireWire collegati alla stessa porta o allo stesso hub?	Scollegare tutte le altre periferiche USB o FireWire e controllare se le prestazioni dell'unità migliorano.
	L'unità è collegata a una porta USB?	Le periferiche Hi-Speed USB 2.0 garantiscono le velocità tipiche di questa interfaccia solo se sono collegate a una porta o a un hub Hi-Speed USB 2.0. Verificare che l'hub USB supporti l'interfaccia Hi-Speed USB 2.0.
	L'unità è collegata a una porta Hi-Speed USB 2.0 del computer?	Verificare che i driver Hi-Speed USB 2.0 per la scheda bus host e la periferica siano stati installati correttamente. In caso di dubbio, disinstallare i driver e ripetere l'installazione.
	Il computer o il sistema operativo supporta l'interfaccia Hi-Speed USB 2.0?	Per ulteriori informazioni, vedere le sezioni 1.1. Requisiti minimi di sistema e 4.8. Velocità di trasferimento dati .
L'unità funziona lentamente.	L'unità è collegata direttamente al computer host?	Verificare che l'unità sia collegata direttamente al computer. Per ulteriori informazioni, vedere le sezioni 2.3. Collegamento del cavo USB 2.0 o 2.4. Collegamento del cavo FireWire 400 . Per ottenere prestazioni ottimali, è opportuno collegare le periferiche direttamente al computer, evitando configurazioni con collegamenti in cascata. Per ulteriori informazioni, vedere la sezione 4.8. Velocità di trasferimento dati .
Il cassetto dell'unità non si apre.	L'icona del disco è stata trascinata nel Cestino?	Trascinare l'icona del disco sull'icona del Cestino. Il disco viene espulso automaticamente. In caso contrario, provare a utilizzare la funzione di espulsione del programma in uso.
	Il blocco della funzione di espulsione è causato dalla presenza di altro software?	Per effettuare la verifica, scollegare il cavo di interfaccia, ricollegarlo e premere il pulsante di apertura/chiusura. Se il disco non viene ancora espulso, vedere la sezione 3.4. Apertura di emergenza del cassetto per ulteriori informazioni sull'espulsione dei supporti.
Il cassetto dei supporti dell'unità espelle automaticamente il disco quando si tenta di masterizzarlo oppure non effettua correttamente la scrittura su CD/DVD.	Il disco è pieno?	Per verificare il contenuto del disco: <ul style="list-style-type: none"> • Utilizzare il software di masterizzazione. OPPURE • Selezionare il disco sulla scrivania e scegliere Acquisisci Info nel menu File. Se il disco risulta vuoto ma il problema persiste, provare a utilizzare un altro supporto.
	L'unità supporta il formato del disco inserito?	Per informazioni sui formati supportati dall'unità, vedere la sezione 1.5. Formati DVD e CD supportati .
	Il disco è danneggiato?	Ispezionare con cura il disco, verificando che non ci siano graffi visibili sulla superficie di registrazione (il lato più lucido) del disco. In caso di dubbi, provare a utilizzare un altro disco.
	Il software di masterizzazione è stato installato correttamente?	Verificare che il software di masterizzazione sia stato installato correttamente ed eventualmente reinstallarlo. Per ulteriori informazioni sul software di masterizzazione, vedere la Guida e in particolare la sezione Diagnostica del software di masterizzazione.

Problema	Domanda	Soluzione
	<p>Si è verificato un underrun del buffer, o "sottofunzionamento del buffer", cioè è stato interrotto il flusso di dati al masterizzatore?</p>	<p>Per ottenere risultati di masterizzazioni ottimali ed evitare interruzioni dovute a "buffer underrun", attenersi ai seguenti suggerimenti:</p> <ul style="list-style-type: none">• Chiudere tutti i programmi aperti prima di avviare la masterizzazione.• Disattivare l'opzione Condivisione Documenti se attiva.• Prima effettuare una masterizzazione diretta, ad esempio una copia da CD o DVD, verificare che la velocità dell'unità utilizzata per la riproduzione del CD o DVD sia sufficiente a garantire un adeguato flusso di dati all'unità LaCie. Quando si effettuano copie, è consigliabile trasferire il materiale da copiare sull'unità disco, quindi eseguire la masterizzazione utilizzando i dati presenti sull'unità.• Ridurre la velocità di scrittura dell'unità LaCie utilizzando il menu corrispondente del software di masterizzazione.

5.2. Diagnostica - Windows

Problema	Domanda	Soluzione
L'unità non viene riconosciuta dal computer.	La configurazione del computer soddisfa i requisiti minimi richiesti per l'uso di unità disco esterne?	Per ulteriori informazioni, vedere la sezione 1.1. Requisiti minimi di sistema .
	Il cavo di alimentazione è collegato e l'unità è accesa?	Verificare che il cavo di alimentazione sia correttamente collegato (come spiegato nella sezione 2.2. Collegamento del cavo di alimentazione) e controllare che la presa a cui è collegato il cavo di alimentazione funzioni correttamente.
	È stata eseguita la corretta procedura di installazione per l'interfaccia specifica?	Rivedere la procedura di installazione descritta nelle sezioni 2.3. Collegamento del cavo USB 2.0 e 2.4. Collegamento del cavo FireWire 400 .
	In Risorse del computer è presente un'icona relativa all'unità?	In Risorse del computer individuare l'icona e la lettera di unità assegnata all'unità LaCie. Se l'unità non è presente, leggere gli altri suggerimenti di diagnostica per identificare il problema.
	Le due estremità del cavo FireWire o USB sono correttamente collegate?	<ul style="list-style-type: none"> • Scollegare il cavo FireWire o USB, attendere 10 secondi e ricollegarlo. • Verificare che i connettori FireWire/USB siano correttamente allineati. I cavi FireWire/USB possono essere inseriti in un solo senso. Verificare che siano orientati correttamente. • Verificare che i connettori FireWire/USB siano diritti e completamente inseriti nelle porte FireWire/USB. • Utilizzare solo cavi FireWire/USB omologati, quali quelli forniti con l'unità LaCie. <p>Se l'unità non viene riconosciuta pur avendo seguito tutti i passaggi della procedura, spegnere il computer, attendere 3-5 minuti, quindi riavviare il computer e riprovare.</p>
	L'unità è collegata al computer tramite un'altra unità (solo per l'unità FireWire)?	Provare a collegare l'unità direttamente alla porta FireWire sul computer. Per ottenere affidabilità e prestazioni ottimali, collegare l'unità LaCie d2 DVD±RW Drive direttamente al computer.
	C'è un conflitto con altri driver o periferiche?	Contattare l'Assistenza tecnica LaCie ai recapiti indicati nella sezione 6.1. Assistenza tecnica .

Problema	Domanda	Soluzione
L'unità non viene riconosciuta dal computer.	I driver FireWire/USB sono stati installati correttamente e abilitati?	Utenti di Windows 2000: selezionare Start > Impostazioni > Pannello di controllo > Sistema > scheda Hardware > pulsante Gestione periferiche > Controller USB o IEEE 1394. Fare clic sul simbolo + accanto all'icona del controller e verificare che l'unità installata sia presente nell'elenco.
		Utenti di Windows XP e Windows Vista: selezionare Start > Pannello di controllo > Prestazioni e manutenzione > Sistema > scheda Hardware > pulsante Gestione periferiche > Controller USB o IEEE 1394. Fare clic sul simbolo + accanto all'icona del controller e verificare che l'unità installata sia presente nell'elenco. Se la periferica non è presente nell'elenco, ispezionare nuovamente i cavi e provare a seguire gli altri suggerimenti di diagnostica riportati in questa sezione.
L'unità è lenta pur essendo stata collegata all'interfaccia Hi-Speed USB 2.0.	Ci sono altri dispositivi USB o FireWire collegati alla stessa porta o allo stesso hub?	Scollegare tutte le altre periferiche USB o FireWire e controllare se le prestazioni dell'unità migliorano.
	L'unità è collegata a una porta USB?	Le periferiche Hi-Speed USB 2.0 garantiscono le velocità tipiche di questa interfaccia solo se sono collegate a una porta o a un hub Hi-Speed USB 2.0. Verificare che l'hub USB supporti l'interfaccia Hi-Speed USB 2.0.
	L'unità è collegata a una porta Hi-Speed USB 2.0 del computer?	Verificare che i driver Hi-Speed USB 2.0 per la scheda bus host e la periferica siano stati installati correttamente. In caso di dubbi, disinstallare i driver e ripetere l'installazione.
	Il computer o il sistema operativo supporta l'interfaccia Hi-Speed USB 2.0?	Per ulteriori informazioni, vedere le sezioni 1.1. Requisiti minimi di sistema e 4.8. Velocità di trasferimento dati .
L'unità funziona lentamente.	L'unità è collegata direttamente al computer host?	Verificare che l'unità sia collegata direttamente al computer. Per ulteriori informazioni, vedere le sezioni 2.3. Collegamento del cavo USB 2.0 o 2.4. Collegamento del cavo FireWire 400 . Per ottenere prestazioni ottimali, è opportuno collegare le periferiche direttamente al computer, evitando configurazioni con collegamenti in cascata. Per ulteriori informazioni, vedere la sezione 4.8. Velocità di trasferimento dati .

<p>Il cassetto dei supporti dell'unità espelle automaticamente il disco quando si tenta di masterizzarlo oppure non effettua correttamente la scrittura su CD/DVD.</p>	<p>Il disco è pieno?</p>	<p>Per verificare il contenuto del disco:</p> <ul style="list-style-type: none"> • Utilizzare il software di masterizzazione. OPPURE • Selezionare il disco sul desktop e scegliere Acquisisci Info nel menu File. Se il disco risulta vuoto ma il problema persiste, provare a utilizzare un altro supporto.
	<p>L'unità supporta il formato del disco inserito?</p>	<p>Per informazioni sui formati supportati dall'unità, vedere la sezione 1.5. Formati DVD e CD supportati.</p>
	<p>Il disco è danneggiato?</p>	<p>Ispezionare con cura il disco, verificando che non ci siano graffi visibili sulla superficie di registrazione (il lato più lucido) del disco. In caso di dubbi, provare a utilizzare un altro disco.</p>
	<p>Il software di masterizzazione è stato installato correttamente?</p>	<p>Verificare che il software di masterizzazione sia stato installato correttamente ed eventualmente reinstallarlo. Per ulteriori informazioni sul software di masterizzazione, vedere la Guida e in particolare la sezione Diagnostica del software di masterizzazione.</p>
	<p>Si è verificato un underrun del buffer, o "sottofunzionamento del buffer", cioè è stato interrotto il flusso di dati al masterizzatore?</p>	<p>Per ottenere risultati di masterizzazioni ottimali ed evitare interruzioni dovute a "buffer underrun", attenersi ai seguenti suggerimenti:</p> <ul style="list-style-type: none"> • Chiudere tutti i programmi aperti prima di avviare la masterizzazione. • Scollegarsi dalla rete. • Prima effettuare una masterizzazione diretta, ad esempio una copia da CD o DVD, verificare che la velocità dell'unità utilizzata per la riproduzione del CD o DVD sia sufficiente a garantire un adeguato flusso di dati all'unità LaCie. Quando si effettuano copie, è consigliabile trasferire il materiale da copiare sull'unità disco, quindi eseguire la masterizzazione utilizzando i dati presenti sull'unità. • Ridurre la velocità di scrittura dell'unità LaCie utilizzando il menu corrispondente del software di masterizzazione.

6. Assistenza tecnica

■ Operazioni preliminari

Leggere i manuali e prendere visione della sezione Diagnostica.

Tentare di identificare il problema. Se possibile, fare in modo che l'unità sia l'unica periferica esterna della CPU e assicurarsi che tutti i cavi siano collegati saldamente e in modo corretto.

Se il problema persiste dopo avere consultato l'elenco di diagnostica, rivolgersi all'Assistenza tecnica LaCie utilizzando il collegamento Web riportato di seguito. Prima di rivolgersi all'Assistenza tecnica, posizionarsi davanti al computer acceso e verificare di avere a disposizione le seguenti informazioni:

www.lacie.com/support

Informazioni	Dove trovare le informazioni
1. Numero di serie dell'unità LaCie d2 DVD±RW Drive	Riportato sull'etichetta affissa sul retro dell'unità o sulla confezione originale
2. Modello di Mac/PC	Utenti Mac Fare clic sull'icona Apple nella barra dei menu e selezionare Info su questo Mac .
3. Versione del sistema operativo	Utenti PC Fare clic con il pulsante destro del mouse su Risorse del computer e selezionare Proprietà .
4. Velocità del processore	
5. Memoria del computer	
6. I marchi e i modelli delle periferiche interne/esterne installate nel computer	Utenti Mac Fare clic sull'icona Apple nella barra del menu Finder e selezionare Info su questo Mac . Selezionare Ulteriori informazioni... Viene visualizzata la pagina Profilo del sistema Mac che elenca tutte le periferiche interne ed esterne installate nel computer. Utenti PC Fare clic con il pulsante destro del mouse su Risorse del computer e selezionare Proprietà , quindi fare clic su Gestione periferiche .
7. Tipo di supporto utilizzato quando si è verificato il problema	Utenti Mac Fare clic su Recorder , quindi scegliere CD info . Utenti PC Fare clic su Strumenti , quindi scegliere CD info (Info CD) .

6.1. Assistenza tecnica

Asia, Singapore e Hong Kong Contatti http://www.lacie.com/asia/contact/	Australia Contatti http://www.lacie.com/au/contact/
Belgio Contatti http://www.lacie.com/be/contact/ (francese)	Canada Contatti http://www.lacie.com/caen/contact/ (inglese)
Danimarca Contatti http://www.lacie.com/dk/contact	Finlandia Contatti http://www.lacie.com/fi/contact/
Francia Contatti http://www.lacie.com/fr/contact/	Germania Contatti http://www.lacie.com/de/contact/
Italia Contatti http://www.lacie.com/it/contact/	Giappone Contatti http://www.lacie.com/jp/contact/
Olanda Contatti http://www.lacie.com/nl/contact/	Norvegia Contatti http://www.lacie.com/no/contact/
Spagna Contatti http://www.lacie.com/es/contact/	Svezia Contatti http://www.lacie.com/se/contact
Svizzera Contatti http://www.lacie.com/chfr/contact/ (francese)	Regno Unito Contatti http://www.lacie.com/uk/contact/
Irlanda Contatti http://www.lacie.com/ie/contact/	Stati Uniti Contatti http://www.lacie.com/contact/
LaCie International Contatti http://www.lacie.com/intl/contact/	

7. Garanzia

LaCie garantisce che l'unità è esente da difetti di materiali e lavorazione, in condizioni di utilizzo normali, per il periodo indicato nel certificato di garanzia. Qualora vengano notificati difetti durante il periodo di garanzia, LaCie provvederà, a sua discrezione, alla riparazione o alla sostituzione dell'unità difettosa.

■ La garanzia non sarà valida qualora:

- ❖ L'unità venga impiegata o immagazzinata in condizioni anomale o sottoposta a interventi di manutenzioni impropri.
- ❖ Vengano effettuate riparazioni, modifiche o alterazioni non espressamente autorizzate per iscritto da LaCie.
- ❖ L'unità venga usata e conservata in modo improprio, venga colpita da un fulmine, subisca danni dovuti a guasti elettrici, venga confezionata in modo inadeguato o subisca incidenti.
- ❖ L'unità non sia stata installata correttamente.
- ❖ L'etichetta con il numero di serie dell'unità sia danneggiata o mancante.
- ❖ Il componente difettoso sia una parte di ricambio, come un cassetto, ecc.
- ❖ Il sigillo di garanzia sul casing dell'unità sia rotto.

LaCie e i suoi fornitori declinano ogni responsabilità per perdite di dati derivanti dall'uso degli altoparlanti nonché per ogni altro danno conseguente. Per maggio-

re sicurezza, è sempre consigliabile verificare i supporti CD-R/RW, DVD-R/RW e DVD+R/RW dopo averli masterizzati. LaCie e i suoi fornitori non garantiscono in alcun modo l'affidabilità dei supporti DVD o CD usati con l'unità.

LaCie non risponde in nessuna circostanza di danni diretti, speciali o derivati, tra cui: danni o perdita di beni o attrezzature, perdita di utili o entrate, spese di sostituzione di beni o spese o disagi causati da interruzione di servizi.

LaCie non garantisce in nessuna circostanza il recupero o il ripristino dei dati in caso di danni o perdita riconducibili all'uso dell'unità LaCie. In nessuna circostanza il rimborso eventuale potrà superare il prezzo di acquisto dell'unità.

Per richiedere interventi in garanzia, rivolgersi all'Assistenza tecnica LaCie. Può essere necessario esibire lo scontrino o la fattura di acquisto per comprovare che l'unità è in garanzia.

Le unità restituite a LaCie devono essere accuratamente imballate nella confezione originale e inviate mediante corriere con spese prepagate.

INFORMAZIONI IMPORTANTI: è possibile anche registrarsi gratuitamente al Servizio di assistenza tecnica LaCie all'indirizzo www.lacie.com/register.