

Libec

ビデオカメラ用ヘッド Fluid Head for Video Camera

摄像机云台

Caveza Fluid Para cámara de vídeo

H15 H25 H35 H45

- J** 取扱説明書
- E** Operating manual
- C** 使用说明书
- Es** Manual de instrucciones

HEIWA SEIKI KOGYO CO., LTD. - Headquarters



J: 日本語

このたびは本製品をお買い上げいただきありがとうございます。

! 安全のための注意事項を守らない場合、けがをすることがあります。この取扱説明書は必ずお読みください。事故を防ぐための重大な注意事項と製品の取扱い方法を記載しております。充分理解のうえ、安全に正しくお使いください。お読みになったあとは分かりやすい場所に必ず保管して、いつでも読み返すことができるようにしておいてください。本製品は安全を充分考慮して設計されておりますが、誤った使い方をすると破損や搭載カメラの落下により人にけがを負わせることがあります。

- ご使用前にこの「安全上のご注意」をよくお読みのうえ正しくお使いください。
- ここに示した注意事項は、安全に関する重大な内容を記載していますので必ず守ってください。

! 安全上のご注意

次の注意事項を守らない場合、けがをすることがあります。

- 重量制限を守る: 取り付けられるカメラ等の重量は H15: 3kg, H25: 5kg, H35: 8kg, H45: 12kg 以下です。搭載荷重の制限を超えるとヘッドや脚に過負荷がかかり、破損やカメラの落下を招き、人にけがを負わせる原因となることがあります。
- 各ロックツマミやレバー及び脚ロックレバー、カメラネジなどの締め付けパーツは確実に締め付けてロックする: 締め付けが弱いと、ずれたり外れたりして、カメラの破損や人にけがを負わせる原因となることがあります。
- 脚は確実に開いてからカメラを取り付ける: 脚が不十分のままカメラを取り付けると、転倒してカメラの破損や人にけがを負わせる原因となることがあります。
- 分解や改造はしない: 分解や改造をすることにより人にけがを負わせたり、故障の原因となることがあります。故障したら使用せず、販売店または弊社サービス担当に修理を依頼してください。

! 使用上のご注意

1. 使い終わったら、必ずカメラをヘッドから取りはずしてください。カメラを付けたまま持ち運ばないでください。
2. パンハンドルを持って運ばないでください。
3. ティルトリング、パンニング操作はティルトロックツマミ、パンロックツマミを確実にゆるめて行ってください。
4. ヘッドを長時間使用しない時は、カウンターバランス調整ツマミをゆるめた状態で保管してください。

E: English

! WARNING

Operating procedures and cautions are written to prevent personal injury or damage to equipment.

For your own safety, read and follow these instructions before operating equipment.

If instructions are fully understood and followed, proper and safe operations will be achieved. Please retain this manual for future references.

This product was designed with consideration for your safety. Improper operations may cause camera equipment to collapse, which may result in personal injury or damage to equipment.

- Please read all precautions and procedures before use.
- Please follow all written precautions and safety content.

Caution

Avoid a personal injury by following guidelines provided.

- Do not exceed the maximum capacity:
Maximum load capacities are as follows: H15: 3kg/6.6lb. H25: 5kg/11.0lb. H35: 8kg/17.6lb. H45: 12kg/26.5lb.

Exceeding the load capacity may cause personal injury or damage to equipment.

- Firmly tighten all locks, screws and clamps:
Failing to do so may cause personal injury or damage to camera.
 - Mounting a camera on a properly setup tripod:
Mounting a camera on a tripod that is not properly setup may result in personal injury or damage to equipment.
 - Do not dismantle or modify equipment:
Dismantling or modifying the equipment may cause personal injury or damage to equipment.
- Do not operate when equipment is not functioning properly; contact an authorized dealer or our customer service for repair.

Precautions for increased longevity

1. Remove the camera from the head when not in use. Do not carry the tripod head while the camera is mounted.
2. Do not carry the head by its pan handle.
3. Before panning or tilting the head, be sure to properly loosen the tilt and pan locks.
4. When the head is not in use or being stored, set the counterbalance to its minimum settings.

**警告**

●如果不参照本指南安装和使用，将可能造成损伤。为了您的安全，请参照以下说明。本使用说明书记载了预防事故发生的重要注意事项以及产品的使用说明。请充分理解此说明书，并安全、正确地使用。操作设备前，请仔细阅读本说明并保存它以便将来使用参考。本产品在设计时有考虑使用安全性，但是不正确的操作将可能造成摄像机坠落，进而导致设备或人员受到损伤。

●使用本产品前，请认真阅读安全注意事项。
●各项注意事项皆为与安全相关的重要内容，请务必遵守。

注意

如果不参照以下说明安装和使用，将可能造成损伤。

●请勿超过最大承重。
最大承重为 H15:3公斤、H25:5公斤、H35:8公斤、H45:12公斤
超过最大承重将损伤设备并发生不可预测的意外。

●将各处锁钮、锁扣、脚架锁钮、摄像机固定螺丝等固定零件确实锁紧。如果没有确实锁紧，将可能造成摄像机坠落，进而导致设备或人员受到损伤。
●请先确认三脚架为稳定状态，再安装摄像机。
如果三脚架安装不正确或未按此说明书安装，将可能导致器材损伤或人员受伤。
●请勿随意拆卸或改装。
请勿随意拆卸或改装，因为这将可能导致器材损伤或人员受伤。发生故障时请勿使用，并联系销售商。

使用前警惕

1. 搬运过程中，摄像机必须移除。
2. 请勿只握着一只手柄进行搬运，将造成脚架损伤。
3. 当以俯仰或水平动作进行摄影时，请完全释放固定锁钮。
4. 长时间不使用云台时，请将动态平衡调整至最松的状态。

ADVERTENCIA

Los procedimientos de operación y las precauciones están escritos para evitar lesiones personales o daños al equipo.

Por su propia seguridad, lea y siga estas instrucciones antes de operar el equipo.

Si las instrucciones se entienden y siguen completamente, se lograrán operaciones adecuadas y seguras.

Conserve este manual para futuras referencias.

Este producto fue diseñado teniendo en cuenta su seguridad.

Las operaciones incorrectas pueden hacer que el equipo de la cámara colapse,

lo que puede provocar lesiones personales o daños al equipo.

● Lea todas las precauciones y procedimientos antes de usar.

● Siga todas las precauciones escritas y el contenido de seguridad.

Precaución

Evite lesiones personales siguiendo las pautas proporcionadas.

● No exceda la capacidad máxima: Las capacidades de carga máximas son las siguientes: H15: 3kg/6.6lbs. H25: 5kg/11.0lbs. H35: 8kg/17.6lbs. H45: 12kg/26.5lbs.

Exceder la capacidad de carga puede causar lesiones personales o daños al equipo.

● Apriete firmemente todas las cerraduras, tornillos y abrazaderas: No hacerlo puede causar lesiones personales o daños a la cámara.

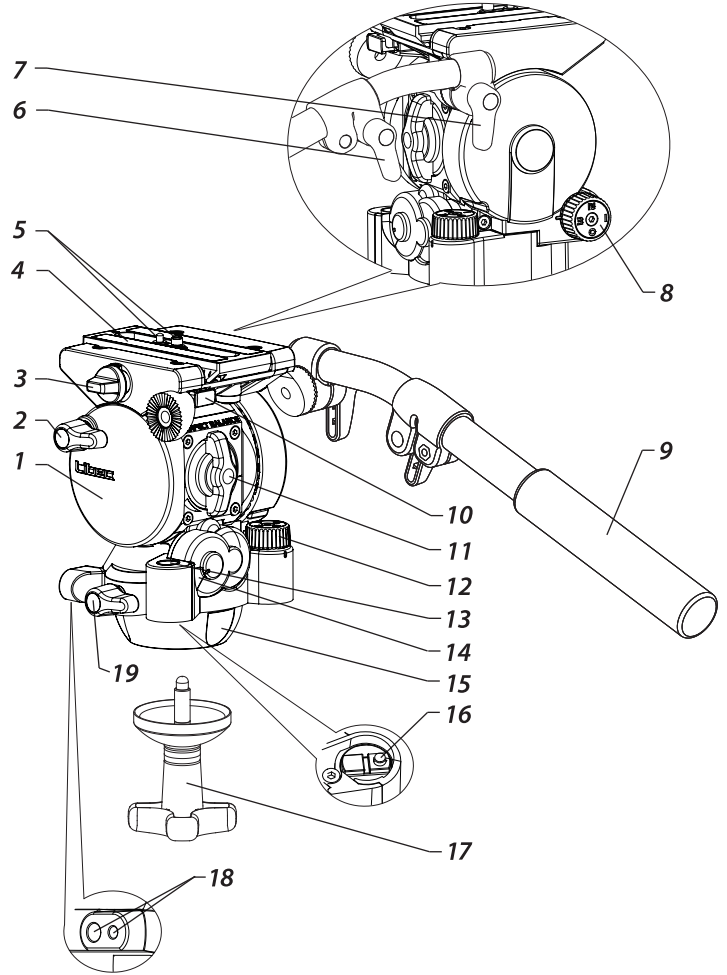
● Montaje de una cámara en un trípode correctamente configurado: Montar una cámara en un trípode que no esté configurado correctamente puede provocar lesiones personales o daños al equipo.

● No desmonte ni modifique el equipo: Desmantelar o modificar el equipo puede causar lesiones personales o daños al equipo.

No opere cuando el equipo no esté funcionando correctamente; póngase en contacto con un distribuidor autorizado o con nuestro departamento de servicio para su reparación.

Precauciones para aumentar la longevidad

1. Retire la cámara de la cabeza cuando no esté en uso. No transporte la cabeza del trípode mientras la cámara está montada.
2. No transporte el cabezal por el maneral de paneo.
3. Antes de girar o inclinar el cabezal, asegúrese de aflojar adecuadamente los cierres de inclinación y paneo.
4. Cuando el cabezal no esté en uso o almacenado, establezca el contrapeso en su configuración mínima.

A**A: 各部の名称**

- 1 ヘッド
- 2 ティルトロックツマミ
- 3 プレートロックツマミ
- 4 スライドプレート
- 5 ビデオバス、カメラネジ
- 6 パンハンドル伸縮ロックツマミ
- 7 パンハンドルロックツマミ
- 8 ティルトドラッグ切替ツマミ
- 9 パンハンドル
- 10 プレート着脱ボタン
- 11 カウンターバランス調整ツマミ
- 12 パンドラッグ切替ツマミ
- 13 水準器
- 14 カウンターバランスメーター
- 15 ボールレベラー
- 16 LED照明スイッチ
- 17 ボールレベラー締付ハンドル
- 18 ネジ穴 (3/8、1/4)
- 19 パンロックツマミ

A: Names of Parts

E

- 1 Head
- 2 Tilt Lock
- 3 Sliding Plate Lock
- 4 Sliding Plate
- 5 Video Pin, Camera Screw
- 6 Telescoping Clamp
- 7 Pan Handle Clamp
- 8 Tilt Drag Control
- 9 Pan Handle
- 10 Plate Release Button
- 11 Counterbalance knob
- 12 Pan Drag Control
- 13 Bubble Level
- 14 Counterbalance Meter
- 15 Ball Leveler
- 16 LED Switch
- 17 Bowl Clamp
- 18 3/8" and 1/4" Screw Holes
- 19 Pan Lock

A: 部品名称

C

- 1 云台
- 2 俯仰鎖
- 3 滑板鎖
- 4 滑板
- 5 摄像机固定插销、摄像机固定螺丝
- 6 手柄收缩固定鎖
- 7 手柄固定鎖
- 8 俯仰阻尼档位鈕
- 9 手柄
- 10 滑板释放按钮
- 11 动态平衡調整鈕
- 12 水平阻尼档位鈕
- 13 水平泡
- 14 动态平衡强度計
- 15 球碗水平器
- 16 LED开关
- 17 球碗水平器調整把手
- 18 螺丝孔(1/4英寸、3/8英寸)
- 19 水平鎖

A: Nombres de partes

Es

- 1 Cabeza
- 2 Cierre de inclinación
- 3 Cerradura de placa deslizante
- 4 Placa deslizante
- 5 Pin de video, tornillo de cámara
- 6 Abrazadera telescópica
- 7 Abrazadera de maneral de paneo
- 8 Control de arrastre de inclinación
- 9 Maneral de paneo
- 10 Botón de liberación de la placa
- 11 Perilla de contrapeso
- 12 Control de arrastre panorámico
- 13 Nivel burbuja
- 14 Medidor de contrapeso
- 15 Nivelador de bolas
- 16 Interruptor LED
- 17 Abrazadera de tazón
- 18 Orificios para tornillos de 3/8" y 1/4"
- 19 Cierre panorámico

www.libec.co.jp

www.libec-global.com

アフターサービス

- Libec保証規定にもとづき、サービスを致します。
- 調子が悪いときは、この取扱説明書をもう一度ご覧になり、対象箇所をご確認ください。
それでも調子の悪いときは、お買上げのお店、または弊社サービス担当者にご相談ください。
※ご相談になるときは、型名、故障の状態(できるだけ詳しく)、お買上げ日(年/月/日)をお知らせください。
- 仕様および外観は、改良のため予告なく変更することがありますのであらかじめご了承ください。

平和精機工業株式会社

TEL:048-995-1301(代)

HEIWA SEIKI KOGYO CO., LTD. - Headquarters

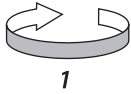
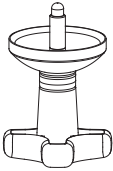
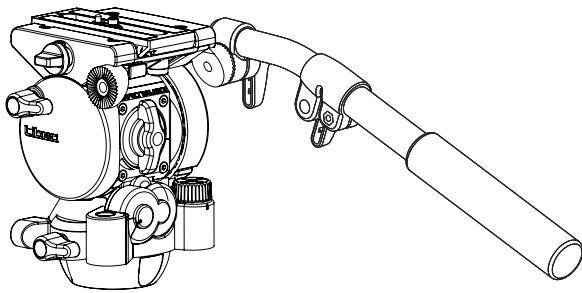
TEL:+81(0)48 995 1301

Libec Sales of America, Inc. - U.S. Sales office

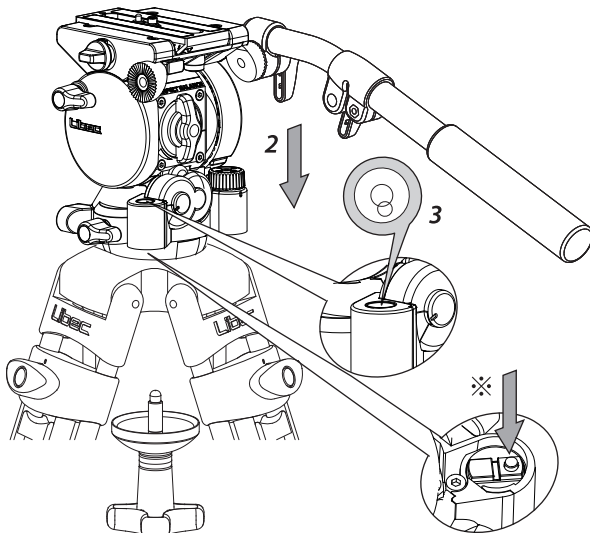
TEL:+1 310 787 9400

Libec Asia Pacific Pte. Ltd. - Singapore office

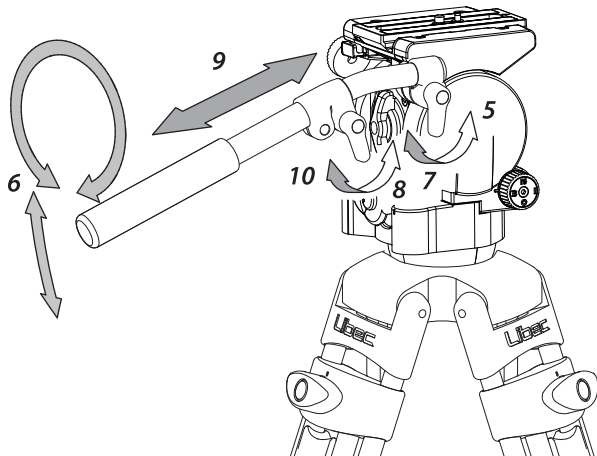
TEL:+65 6296 9930



1



4



B: 三脚へ取り付ける

- 1 ヘッドのボールレベラー締付ハンドルをゆるめて取りはずします。
- 2 ヘッドを三脚に取り付けます。

ヘッドの水平を調整する:

- 3 水準器の気泡が円の中に入るように、ヘッドを動かします。
※ LED照明スイッチを押すとLEDが10~15秒間点灯します。
また点灯中にLED照明スイッチを押すとLEDが消灯します。
- 4 ボールレベラー締付ハンドルを確実にしめて固定してください。

パンハンドルの位置、長さを調整する:

- 5 パンハンドルロックツマミをゆるめます。
- 6 使いやすい位置にパンハンドルを調整します。
- 7 パンハンドルロックツマミを確実にしめてロックします。
- 8 パンハンドル伸縮ロックツマミをゆるめます。
- 9 使いやすい長さにパンハンドルの長さを調整します。
- 10 パンハンドル伸縮ロックツマミを確実にしめてロックします。

B: Mounting the Head onto the Tripod

- 1 Loosen the bowl clamp and remove it from the head.
- 2 Place the head on the tripod.

Leveling the head:

- 3 Turn on the LED switch found underneath the bubble level. While holding the head, use the illuminated bubble level to level the head properly.
※ The bubble level will light up for 10 to 15 seconds and will then turn off automatically. The LED light also turns off by pressing the switch twice
- 4 Once leveled, firmly tighten the bowl clamp to lock the head in position.

Pan handle position and length:

- 5 Loosen the pan handle clamp.
- 6 Set it to your preferred position.
- 7 Firmly tighten the pan handle clamp to lock in position.
- 8 Loosen the telescoping clamp.
- 9 Adjust the telescopic pan handle to your desired length.
- 10 Firmly tighten the telescoping clamp.

B: 安装云台至三脚架上

- 1 松开并取下球碗水平器调整把手。
- 2 将云台安装至三脚架上

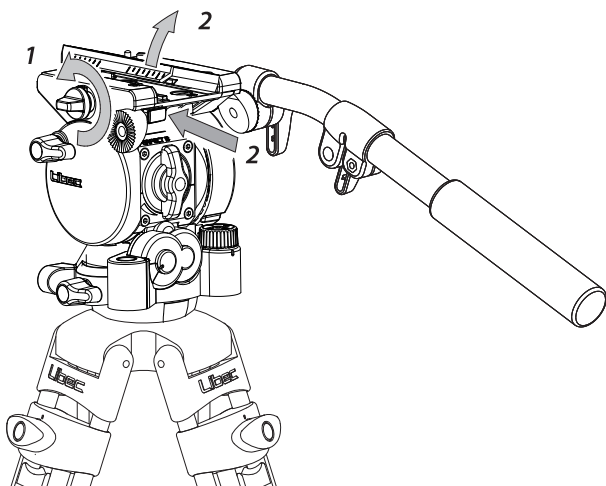
调整云台水平器:

- 3 按LED开关, 调整云台水平位置, 使水平器的气泡在圆框内。
※ LED将持续照明10至15秒后自动关灯, 亦可用手按关。
- 4 调整为水平位置后, 锁紧调整把手。

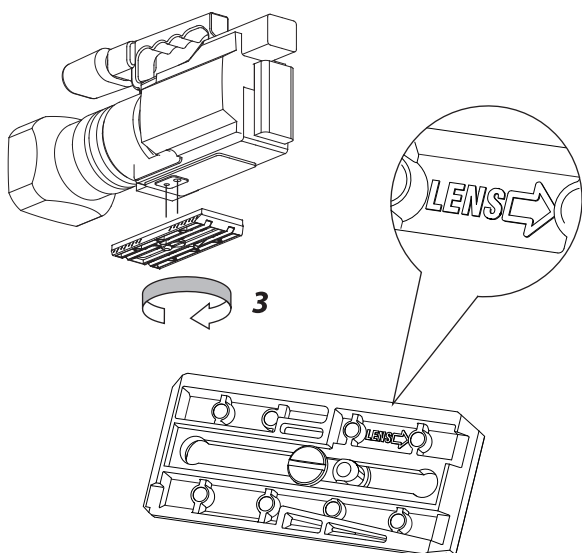
调整手柄位置与长度:

- 5 转松手柄固定锁。
- 6 将手柄调整至需要的位置。
- 7 将手柄固定锁锁紧以固定位置。
- 8 转松手柄收缩固定锁。
- 9 调整手柄伸缩长度。
- 10 将手柄收缩固定锁锁紧以固定长度。

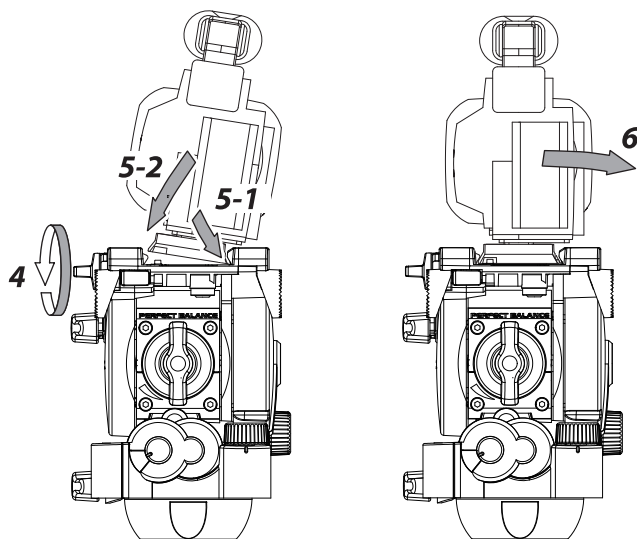
C-1



C-2



C-3



B: Montaje de la cabeza en el trípode

- 1 Afloje la abrazadera del tazón y retírela de la cabeza.
- 2 Coloque la cabeza en el trípode.

Nivelando la cabeza:

- 3 Encienda el interruptor LED que se encuentra debajo del nivel de burbuja. Mientras sostiene la cabeza, use el nivel de burbuja iluminado para nivelar la cabeza correctamente.
 - ※ El nivel de burbuja se iluminará durante 10 a 15 segundos y luego se apagará automáticamente. La luz LED también se apaga presionando el interruptor dos veces.
- 4 Una vez nivelado, apriete firmemente la abrazadera del tazón para cerrar la cabeza en su posición.

Posición y longitud del maneral de paneo:

- 5 Afloje la abrazadera del maneral de paneo.
- 6 Colóquelo en su posición preferida.
- 7 Apriete firmemente la abrazadera del maneral de paneo para cerrarlo en su posición.
- 8 Afloje la abrazadera telescópica.
- 9 Ajuste el maneral de paneo telescópica a la longitud deseada.
- 10 Apriete firmemente la abrazadera telescópica.

C: カメラを取り付ける

- カメラを取り付けたり取りはずしたりするときは、必ずティルトロックツマミを確実にしめてください。また、ヘッドにカメラを搭載後にアクセサリ等を付けないでください。ヘッドが前後に傾きカメラを破損する場合があります。

C-1 スライドプレートを取りはずす:

- 1 プレートロックツマミを最後までゆるめます。
- 2 プレート着脱ボタンを押しながら、スライドプレートを持ち上げてはずします。

C-2 スライドプレートを取り付ける:

- 3 スライドプレートのビデオポストとカメラネジをビデオカメラの穴にあわせ、カメラネジを確実にしめてロックし、ガタつきがないことを確認してください。

- ⚠️ スライドプレート裏面の矢印方向にカメラのレンズの向きを必ずあわせてください。取り付けの向きを間違えるとカメラの落下を招き、カメラの破損や人にけがを負わせる原因となることがあります。

C-3 カメラをヘッドに取り付ける:

- 4 プレートロックツマミをゆるめます。
- 5 スライドプレートの右端をヘッド上面右側(プレートロックツマミの反対側)にかみ合うように差し入れて、カチンと音がするまで押し下げて下さい。(手順5-1 → 5-2)
- プレートロックツマミをゆるめたままで行ってください。
- プレート着脱ボタンは押さないでください。
- 6 取り付け終わったら、カメラを支えながらプレートロックツマミの反対側に一度傾けるようにして、スライドプレートがはずれないことを確認します。
- 必ずカメラを支えながら作業してください。ヘッドが傾きカメラを破損する場合があります。

C: Mounting the Camera


- Firmly tighten the head's tilt lock before attaching or detaching a camera. Before adding camera accessories to the head, be sure that the total weight does not exceed the head's payload capacity. This will help prevent sudden tilt movements and/or damage to equipment.

C-1 Removing the sliding plate:

- 1 Loosen the sliding plate lock.
- 2 Press the plate release button and lift the sliding plate to release.

C-2 Attaching the sliding plate:

- 3 Align the video pin and camera screw with the video camera screw holes and securely tighten the camera screw.

 Please make sure that the arrow at the back of the sliding plate points in the direction of the camera lens. Attaching the sliding plate to the camera in the wrong direction may cause personal injury or damage to equipment.

C-3 Mounting the camera with sliding plate onto the head:

- 4 Loosen the sliding plate lock.
- 5 Align and fit the right side of the sliding plate to the right side of the head's base plate, (the opposite side of the sliding plate lock) then press down on the left side of the sliding plate until it clicks and locks into place. (Procedure 5-1 → 5-2)

- Do not tighten the sliding plate lock yet.
- Do not push the plate release button.
- 6 Once attached, securely tighten the sliding plate lock.
- While making sliding plate adjustments, be sure to secure the camera to avoid sudden camera movements.

C: Montaje de la cámara


- Apriete firmemente el cierre de inclinación del cabezal antes de conectar o desconectar una cámara. Antes de agregar accesorios de la cámara al cabezal, asegúrese de que el peso total no exceda la capacidad de carga útil del cabezal. Esto ayudará a evitar movimientos bruscos de inclinación y/o daños al equipo.

C-1 Extracción de la placa deslizante:

- 1 Afloje el cierre de la placa deslizante.
- 2 Presione el botón de liberación de la placa y levante la placa deslizante para liberarla.

C-2 Colocación de la placa deslizante:

- 3 Alinee el pin de video y el tornillo de la cámara con los orificios para tornillos de la cámara de video y apriete firmemente el tornillo de la cámara.

 Asegúrese de que la flecha en la parte posterior de la placa deslizante apunte en la dirección de la lente de la cámara. Colocar la placa deslizante en la cámara en la dirección incorrecta puede causar lesiones personales o daños al equipo.

C-3 Montaje de la cámara con placa deslizante en el cabezal:

- 4 Afloje el cierre de la placa deslizante.
- 5 Alinee y ajuste el lado derecho de la placa deslizante con el lado derecho de la placa base del cabezal (el lado opuesto del bloqueo de la placa deslizante) y luego presione hacia abajo el lado izquierdo de la placa deslizante hasta que haga clic y encaje en su lugar. (Procedimiento 5-1 → 5-2)

- No apriete todavía el cierre de la placa deslizante.
- No presione el botón de liberación de la placa.
- 6 Una vez colocado, apriete firmemente la traba de la placa deslizante.
- Mientras realiza los ajustes de la placa deslizante, asegúrese de asegurar la cámara para evitar movimientos repentinos de la cámara.

C: 安装摄像机


- 安装或拆卸摄像机前，请务必将云台的俯仰锁锁紧。在增加摄像机配件前，请确认摄像机总重量是否超过云台的最大承重。否则将可能造成摄像机坠落，进而导致设备或人员受到损伤。

C-1 取下滑板：

- 1 松开滑板锁。
- 2 按着滑板释放按钮并取下滑板。

C-2 安装滑板：

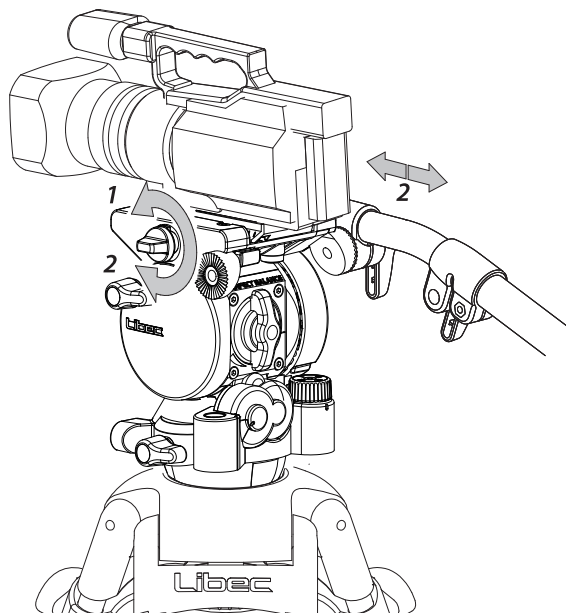
- 3 将滑板的摄像机固定插销与摄像机固定螺丝对准摄像机上的孔，并确实锁紧螺丝。

 安装摄像机时，请依滑板底部的镜头方向指示，以正确的镜头指向安装摄像机。如果摄像机镜头与滑板指示方向不同，将可能造成摄像机坠落，进而导致设备或人员受到损伤。

C-3 安装摄像机到三脚架上：

- 4 松开滑板锁。
 - 5 将滑板的右端对准并放入云台上面右侧滑沟(滑板锁的相反侧)，然后将滑板的左侧向下压到听到「咖」声。(顺序5-1→5-2)
- 请先不要锁紧滑板锁。
 - 请不要按着滑板释放按钮。
 - 6 确认摄像机不会脱落后，请确实锁紧滑板锁。
 - 调整摄像机与滑板位置时，务必扶好摄像机，否则将可能造成摄像机坠落，进而导致设备或人员受到损伤。

D



D: スライドプレートを調整する

カメラが前後に傾く場合は、スライドプレートの位置を前後に動かして調整ができます。

- **必ずカメラを支えながら作業してください。ヘッドが傾きカメラを破損する場合があります。**

- 1 カメラを手で支えながら、プレートロックツマミをゆるめます。
- 2 カメラを手で支えながら、スライドプレートを前または後ろにスライドさせて、最適な位置でプレートロックツマミを確実にしめてロックします。

D: Adjusting the Sliding Plate

If the camera tilts backward or forward, adjust the position of the sliding plate.

- **While making sliding plate adjustments, be sure to secure the camera to avoid sudden camera movements.**
- 1 Hold the camera and loosen the sliding plate lock.
 - 2 Slide the sliding plate back and forth to balance the camera and securely tighten the sliding plate lock.

D: 调整滑板位置

如果摄像机会向前或向后倾倒，请调整滑板位置。

- **调整摄像机与滑板位置时，务必扶好摄像机，否则将可能造成摄像机坠落，进而导致设备或人员受到损伤。**

- 1 扶好摄像机并松开滑板锁。
- 2 扶好摄像机并调整滑板位置，确认取得前后重心平衡后请锁紧滑板锁。

D: Ajuste de la placa deslizante

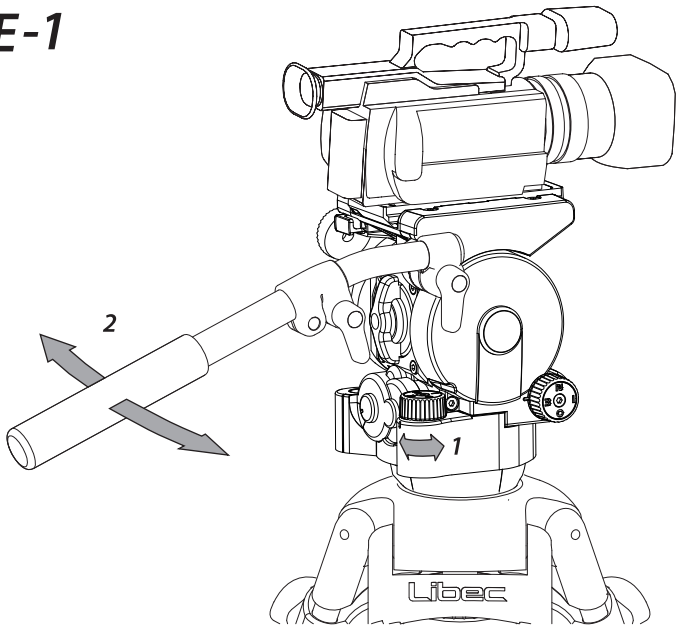
Si la cámara se inclina hacia atrás o hacia adelante, ajuste la posición de la placa deslizante.

- **Mientras realiza los ajustes de la placa deslizante, asegúrese de asegurar la cámara para evitar movimientos repentinos de la cámara.**

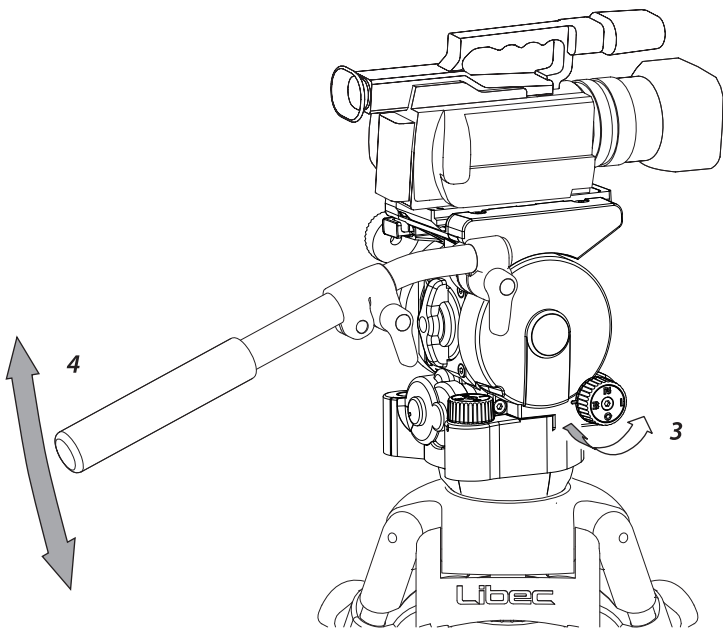
- 1 Sujete la cámara y afloje el cierre de la placa deslizante.
- 2 Deslice la placa deslizante hacia adelante y hacia atrás para equilibrar la cámara y apriete firmemente el cierre de la placa deslizante.

E

E-1



E-2



E: パン・ティルトのドラッグ切替

パンとティルトのドラッグは、3段階の切替えが可能です。撮影に応じて、トルクの切替えをおこなってください。ドラッグを「0」にセットするとフリーになります。

- **パンロックツマミ、ティルトロックツマミを半固定状態にして、ドラッグ調節には絶対に使用しないでください。故障の原因になります。**

E-1 パンのドラッグ切替

- 1 パンドラッグ切替ツマミを回転させて、最適なドラッグの目盛に合わせます。
- 2 目盛切替え後、パンニングさせてドラッグの強さが変化したことを確認します。

E-2 ティルトのドラッグ切替

- 3 ティルトドラッグ切替ツマミを回転させて、最適なドラッグの目盛に合わせます。
- 4 目盛切替え後、ティルティングさせてドラッグの強さが変化したことを確認します。

E: Pan and Tilt Drag Control

Choose from three pan and tilt drag modes depending on filming style. When set on the zero setting, the drag mode is turned off (free mode is on).

- **Before making drag control adjustments, be sure to loosen both pan and tilt locks. This will prevent damage to equipment.**

E-1 Adjusting the Pan Drag

- 1 Rotate the pan drag control to find the ideal pan setting.
- 2 Pan the head to find the desired amount of drag.

E-2 Adjusting the Tilt Drag

- 3 Rotate the tilt drag control to find the ideal tilt setting.
- 4 Tilt the head to find the desired amount of drag.

E: 变换水平和俯仰的阻尼

本云台提供水平与俯仰各3档位的阻尼可以切换。阻尼的选择取决于拍摄所需的类型。档位「0」为无阻尼状态。

- **调整阻尼时，请确实松开俯仰与水平锁。否则将造成云台故障、损伤。**

E-1 变换水平阻尼

- 1 使用水平阻尼档位钮选择所需的阻尼。
- 2 水平摇动云台以检查阻尼是否正确。

E-2 变换俯仰阻尼

- 3 使用俯仰阻尼档位钮选择所需的阻尼。
- 4 俯仰摇动云台以检查阻尼是否正确。

E: Control de arrastre de paneo e inclinación

Elija entre tres modos de arrastre de paneo e inclinación según el estilo de filmación. Cuando se establece en la configuración cero, el modo de arrastre se desactiva (el modo libre está activado).

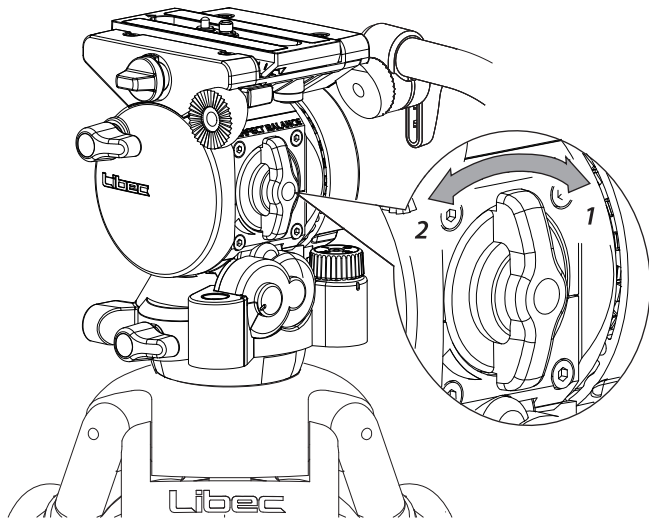
- **Antes de realizar ajustes en el control de arrastre, asegúrese de aflojar los cierres de paneo e inclinación. Esto evitará daños al equipo.**

E-1 Ajuste del arrastre panorámico

- 1 Gire el control de arrastre de panorámica para encontrar el ajuste de panorámica ideal.
- 2 Mueva la cabeza para encontrar la cantidad deseada de arrastre.

E-2 Ajuste del arrastre de inclinación

- 3 Gire el control de arrastre de inclinación para encontrar el ajuste de inclinación ideal.
- 4 Inclina la cabeza para encontrar la cantidad deseada de arrastre.



F: カウンターバランスの調整

J

「完全バランス」機能によって、どの角度で手を離しても、完璧にカメラを静止させることができます。

- **カウンターバランス調整ツマミの操作は、ヘッドを水平状態にして、カメラを手で支え、バランスの確認をしながら行ってください。**

カウンターバランスの強さは、カウンターバランス調整ツマミを回すことによって調整できます。右回転で強く、左回転で弱くなります。最適なバランスに調整してご使用ください。

- 1 強い
- 2 弱い

- カウンターバランスの強さは、メーターの数値を参考にしてください。メーターの数値: 100(強い) > 0(弱い)
- ※ カウンターバランスメーターはLED照明付きです。LED照明スイッチを押すとLEDが10~15秒間点灯します。また点灯中にLED照明スイッチを押すとLEDが消灯します。

F: Adjusting Counterbalance

E

The Perfect Balance System enables the camera to be precisely balanced at any angle.

- **Before adjusting counterbalance, be sure that the head is leveled. Hold the camera while making balance adjustments.**

Turn the counterbalance knob clockwise/counterclockwise to increase/decrease the counterbalance strength to find the ideal counterbalance setting.

- 1 Increase
- 2 Decrease

- The strength of the counterbalance is shown on the counterbalance meter. The position of the pointer: 100(Strong) > 0(Weak)

- ※ The counterbalance meter can be illuminated via the LED switch. The LED will light up for 10 to 15 seconds and will then turn off automatically. The LED light also turns off by pressing the switch twice.

F: 调整动态平衡

C

「完全平衡」功能能保证摄像机在任何角度都能达成平衡、保持静止。

- **调整动态平衡时，先将云台恢复至水平后再进行调整。调整时，请务必扶好摄像机。**

动态平衡的强度可由调整旋钮进行调节。顺时针旋转可增强，逆时针旋转可减弱。请依据摄像机重心高与重量来调整所需要的动态平衡强度。

- 1 增强
- 2 减弱

- 动态平衡弹簧的强度，可透过强度计来进行参考。强度计数值: 100(强) > 0(弱)

- ※ LED可以照明动态平衡强度计。LED将持续照明10至15秒后自动关灯，亦可用手按关。

F: Ajuste del contrapeso

Es

El sistema Perfect Balance permite que la cámara se equilibre con precisión en cualquier ángulo.

- **Antes de ajustar el contrapeso, asegúrese de que el cabezal esté nivelado. Sostenga la cámara mientras realiza ajustes de equilibrio.**

Gire la perilla de contrapeso en sentido horario/anti horario para aumentar/disminuir la fuerza del contrapeso para encontrar el ajuste de contrapeso ideal.

- 1 Aumento
- 2 Reducir

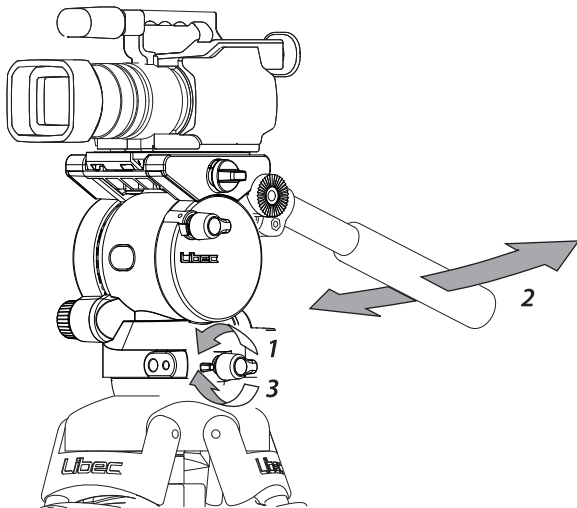
- La fuerza del contrapeso se muestra en el medidor de contrapeso. La posición del puntero: 100 (Fuerte) > 0 (Débil)

- ※ El medidor de contrapeso se puede iluminar a través del interruptor LED.

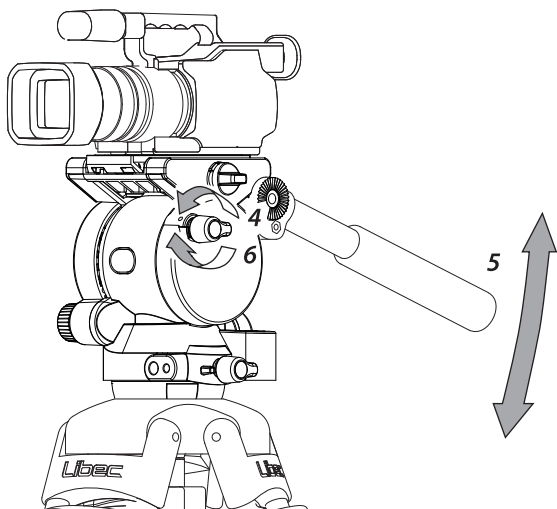
El LED se encenderá durante 10 a 15 segundos y luego se apagará automáticamente. La luz LED también se apaga presionando el interruptor dos veces.

G

G-1

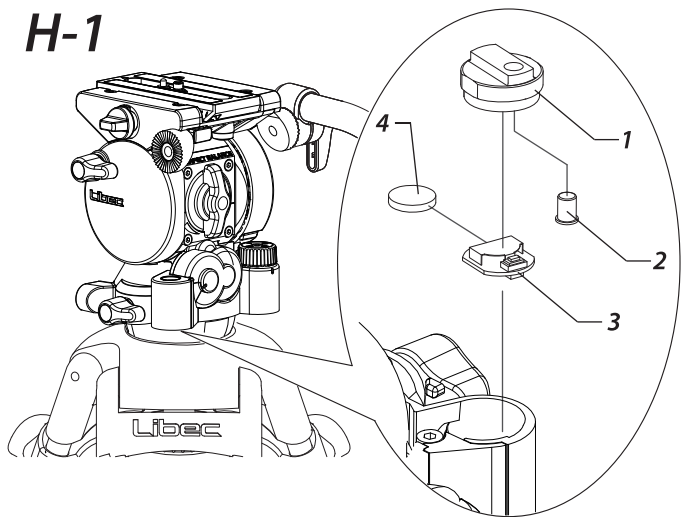


G-2



H

H-1



G: Panning and Tilting

G-1 Panning

- 1,2 Release the pan lock before panning left or right.
- 3 Firmly tighten the pan lock if necessary.

G-2 Tilting

- 4,5 Release the tilt lock before tilting up or down.
- 6 Firmly tighten the tilt lock if necessary.

G: 水平动作与俯仰动作

G-1 水平动作

- 1 释放水平锁钮。
- 2 进行水平动作。
- 3 如有需要固定水平方向，则将水平锁钮确实锁紧。

G-2 俯仰动作

- 4 释放俯仰锁钮。
- 5 进行俯仰动作。
- 6 如有需要固定俯仰方向，则将俯仰锁钮确实锁紧。

G: Panorámica e inclinación

G-1 Panorámica

- 1,2 Libere el cierre de paneo antes de panoramizar hacia la izquierda o hacia la derecha.

- 3 Apriete firmemente el cierre de maneral de paneo si es necesario.

G-2 Inclinación

- 4,5 Suelte el cierre de inclinación antes de inclinar hacia arriba o hacia abajo.

- 6 Apriete firmemente el cierre de inclinación si es necesario.

H: LED照明

H-1 LED照明<各部の名称>

- 1 LED照明ホルダー
- 2 LED照明スイッチ
- 3 LED照明基板
- 4 電池

H: LED

H-1 LED Parts

- 1 LED holder
- 2 LED switch
- 3 PCB unit
- 4 Battery

H: LED照明

H-1 LED照明部件名称

- 1 LED底座
- 2 LED开关
- 3 LED电路板
- 4 电池

G: パンニング・ティルトリング及びロック

G-1 パンニング

- 1 パンロックツマミを確実にゆるめます。
- 2 パンハンドルを左右任意の方向に動かします。
- 3 ロックする場合は、パンロックツマミを確実にしめてロックしてください。

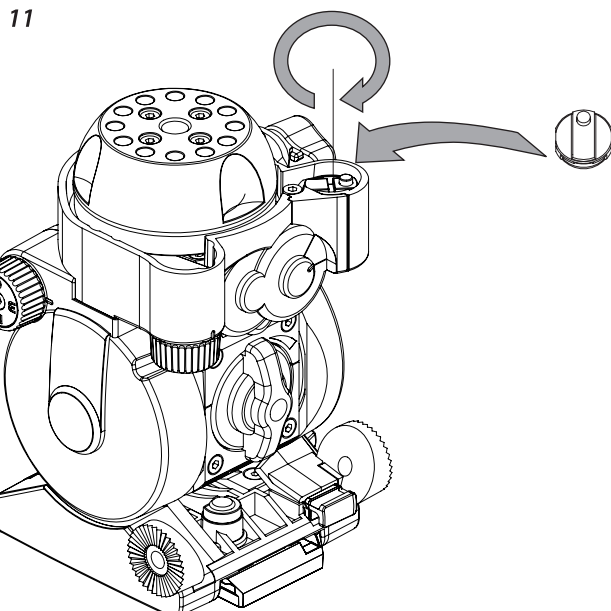
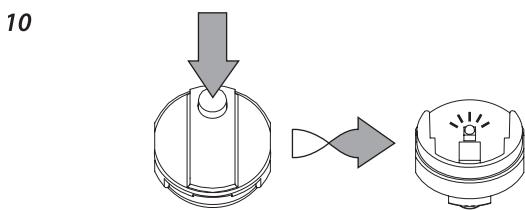
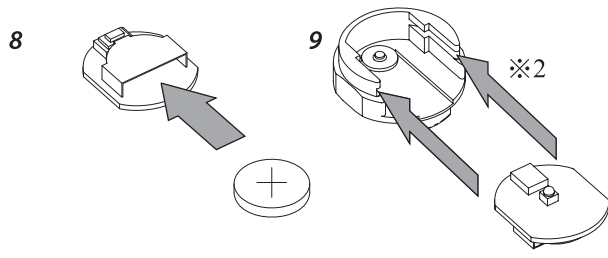
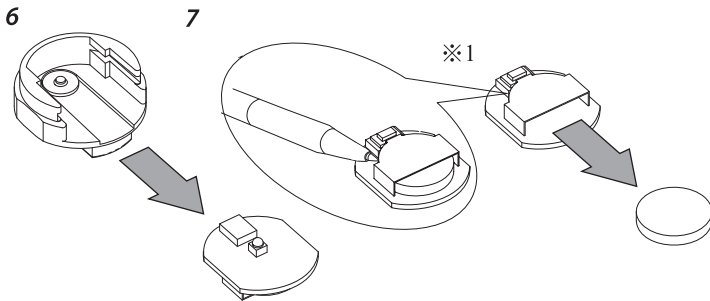
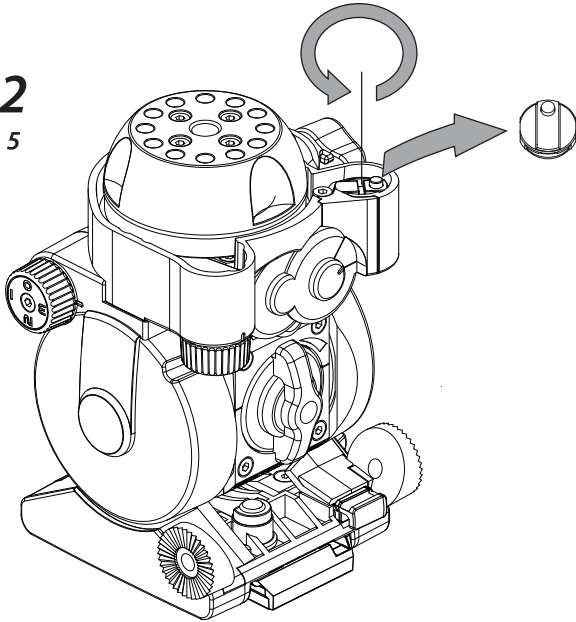
G-2 ティルトリング

- 4 ティルトロックツマミを確実にゆるめます。
- 5 パンハンドルを上下任意の方向に動かします。
- 6 ロックする場合は、ティルトロックツマミを確実にしめてロックしてください。

H: LED

H-1 Piezas LED

- 1 Soporte LED
- 2 Interruptor LED
- 3 Unidad de placa de circuito impreso
- 4 Batería

H-2
5

H-2 電池の交換方法(使用電池:CR1220)

- 5 ヘッドを脚から取りはずし、逆さにしてください。LED照明ホルダーをゆるめて取りはずします。
- 6 LED照明ホルダーからLED照明基板を取りはずします。
- 7 LED照明基板から電池を取りはずします。
- ※1 電池は電池取り出し口の反対側から、先端の細い道具を使うとスムーズに押し出すことができます。
- 8 新しい電池をプラス面が上になるように、取り出し口から入れてください。
- 9 LED照明基板を電池取り付け面が下になるようにLED照明ホルダーに差し込みます。
- ※2 LED照明基板がLED照明ホルダーの基板差し込み用の溝に入ったことを確認してから奥へスライドさせてください。
- 10 LED照明ホルダーのLED照明スイッチを押して、点灯することを確認してください。
- **点灯しない場合は、電池がしっかり取り付けられているか確認してください。**
- 11 LED照明ホルダーを確実に締め付けます。

H-2 How to Replace the Battery (Battery Type: CR1220)

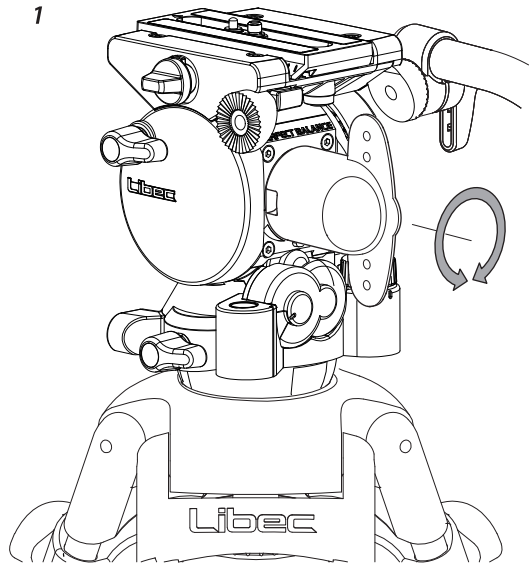
- 5 Remove the head from the tripod and safely set the head upside down. Loosen and remove the LED holder.
- 6 Remove the PCB unit from the LED holder.
- 7 Turn the PCB unit over and remove the battery.
- ※1 Use a pointed tool to push out the battery from the opposite side of the opening.
- 8 Insert the new battery into the opening with positive side face up.
- 9 Insert the PCB unit into the LED holder with the battery face down.
- ※2 Ensure that the PCB unit is plugged into the LED holder groove and place it inside.
- 10 Check functionality by pressing the LED switch.
- **If it does not light up, please check the battery attachment.**
- 11 Securely tighten the LED holder.

H-2 電池交換方法(使用CR1220電池)

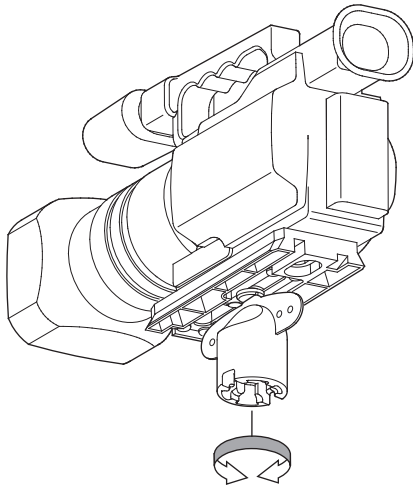
- 5 将云台从三脚架上取下，并倒放。转松并取出LED底座。
- 6 从LED底座上取下LED电路板。
- 7 从LED电路板上取下电池。
- ※1 使用尖细的工具从电池装取口的反侧可轻松地将电池推出。
- 8 将新的电池从装取口装入，电池正极面向上。
- 9 将LED电路板插入LED底座，电路板的电池安装面向下。
- ※2 确认LED电路板已经进入LED底座的电路板插槽内，再滑动电路板。
- 10 按压LED开关，确认是否亮灯。
- **如果LED不亮，请确认电池是否正确安装。**
- 11 将LED底座确实锁紧。

H-2 Cómo reemplazar la batería
(Tipo de batería: CR1220)

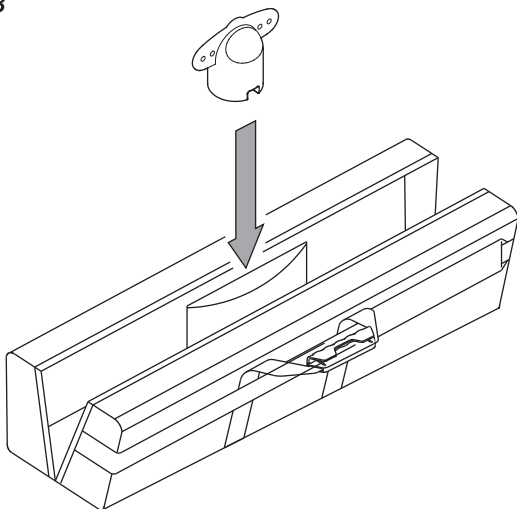
- 5 Retire la cabeza del trípode y colóquela de forma segura boca abajo. Afloje y retire el soporte del LED.
- 6 Retire la unidad de PCB del soporte de LED.
- 7 Voltee la unidad de PCB y retire la batería.
- ※1 Use una herramienta puntiaguda para sacar la batería desde el lado opuesto de la abertura.
- 8 Inserte la batería nueva en la abertura con el lado positivo hacia arriba.
- 9 Inserte la unidad de PCB en el soporte de LED con la batería hacia abajo.
- ※2 Asegúrese de que la unidad de PCB esté enchufada en la ranura del soporte del LED y colóquela dentro.
- 10 Verifique la funcionalidad presionando el interruptor LED.
- **Si no se enciende, compruebe el accesorio de la batería.**
- 11 Apriete firmemente el soporte del LED.



2



3



J: H45カウンターバランス補助ツマミの使い方

カウンターバランス補助ツマミを使うことで、カウンターバランス調整ツマミをより回しやすくすることができます。

- 1 カウンターバランス調整ツマミにカウンターバランス補助ツマミをはめ込みます。カウンターバランス補助ツマミを左右に回転させて、最適なバランスに調整してください。
- 2 カウンターバランス補助ツマミプレート部分は、カメラネジ回しとしてもご利用いただけます。
- 3 カウンターバランス補助ツマミを使わないときは、紛失しないようにケースの内ポケットに入れて保管してください。

E

I: How to Use the Counterbalance Support Knob for H45

The counterbalance support knob provides additional support to smoothly turn the counterbalance knob.

- 1 Place the counterbalance support knob into the counterbalance knob. Turn the counterbalance support knob clockwise or counterclockwise to find the ideal counterbalance setting.
- 2 The plate of the counterbalance support knob can be also used as a flat head screw driver.
- 3 To avoid misplacing the counterbalance support knob, keep it inside the tripod case pocket when not in use.

C

I: H45的动态平衡辅助旋钮的使用方法。

使用动态平衡辅助旋钮，能更轻易的转动动态平衡调整钮。

- 1 将动态平衡辅助旋钮嵌入动态平衡调整钮上。透过左右旋转辅助旋钮，可找到最佳的动态平衡强度。
- 2 动态平衡辅助旋钮的平板部分可用于旋转摄像机螺丝。
- 3 不使用动态平衡辅助旋钮时，请收纳于三脚架软包当中，以免遗失。

ES

I: Cómo usar la perilla de soporte de contrapeso para H45

La perilla de soporte de contrapeso brinda soporte adicional para girar suavemente la perilla de contrapeso.

- 1 Coloque la perilla de soporte del contrapeso en la perilla del contrapeso. Gire la perilla de soporte del contrapeso en el sentido de las agujas del reloj o en el sentido contrario a las agujas del reloj para encontrar el ajuste de contrapeso ideal.
- 2 La placa de la perilla de soporte del contrapeso también se puede utilizar como destornillador de cabeza plana.
- 3 Para evitar extraviar la perilla de soporte del contrapeso, manténgala dentro del bolsillo del estuche del trípode cuando no esté en uso.