

# Panasonic

ideas for life



## Colour Electronic Board

**UB-2815C**  
**UB-2315C**

### Soluzioni per l'ufficio "Direct & Colour"

- Sistema di scansione a colori
- Memorizzazione su scheda di memoria SD o Flash Memory USB
  - Stampa Diretta
- Interfaccia PC con USB attraverso Panasonic Document Management Software
  - Stampa automatica Data e Ora



 **Panaboard**

## Scansione a Colori

**Panaboard** E' possibile scansionare a colori tutto ciò venga scritto con pennarelli a colori sulla lavagna elettronica, questo consente di distribuire rappresentazioni a colori degli appunti presi durante le riunioni. Inoltre i dati scansionati possono essere memorizzati in file a colori in formato PDF o JPEG. La funzione "timbro data" permette di inserire la data e l'ora nell'angolo in alto a destra delle immagini salvate, facilitando l'organizzazione e l'archiviazione.

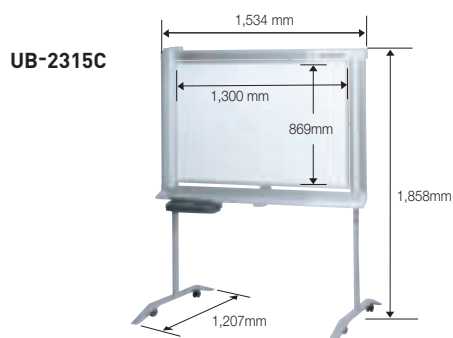
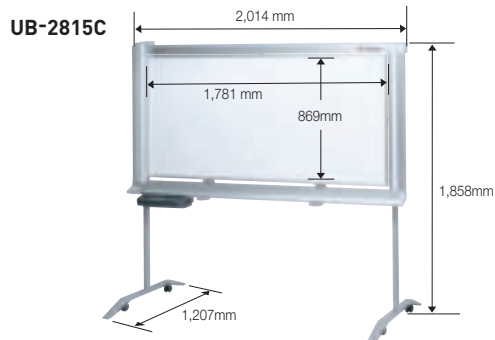
## Scheda di Memoria SD e Flash Memory USB

Lo slot per la scheda di memoria SD e la porta per la Flash Memory USB incorporate permettono di memorizzare i dati direttamente sulla scheda SD o sulla chiave USB per poi trasferirli sul PC.



### Dimensioni

Dimensioni (Incluso il carrello)



### Specifiche Tecniche UB-2815C/UB-2315C

#### Generali

Alimentazione elettrica	AC 220-240 V, 50/60 Hz
Consumo	0.35 A/0.12 A (In uso/standby)
Dimensioni Esterne* (A x L x P, con carrello)	
UB-2815C:	1.858 mm x 2.014 mm x 1.207 mm
UB-2315C:	1.858 mm x 1.534 mm x 1.207 mm
Peso*	
UB-2815C:	37 Kg
UB-2315C:	30 Kg
Display	LCD 1.8" a colori
Input	
Dimensioni Pannello (A x L)*	
UB-2815C:	869 mm x 1.781 mm
UB-2315C:	869 mm x 1.300 mm
Superficie Pannelli	2 lati (davanti/dietro disponibili tramite rotazione)
Area di scansione (A x L)	
UB-2815C:	797 mm x 1.720 mm
UB-2315C:	797 mm x 1.240 mm
Scansione dei pannelli	Scansione dei due lati tramite rotazione
Sistema di scansione	Sistema di scansione con il movimento dello scanner utilizzando il sensore d'immagine
Tempo di scansione	
Colore - Fine:	45 secondi
Colore - Standard:	23 secondi
B/N:	15 secondi

#### Output su memoria

Tipi di memorie supportate	Scheda di memoria SD, Flash Memory USB (Non include)
Interfaccia Flash Memory USB	USB 2.0 (Full Speed, USB Master, A-Type Connector)
Formati Supportati	
Scheda di memoria SD:	formato FAT16, massima capacità 2 GB
Flash Memory USB:	formato FAT16, massima capacità 2 GB
Formato file memorizzabili	
Scansione a colori:	PDF o JPEG (compressione JPEG)
Scansione in B/N:	PDF o TIFF (compressione G4)

#### Output da stampante

Interfaccia	USB 2.0 (Full Speed, USB Master, A-Type Connector)
Protocollo di supporto	PCL 3 GUI
Risoluzione di stampa	300 dpi x 300 dpi
Stampe multiple	da 1 a 9 fogli
Formato di stampa (A x L)	
UB-2815C	Formato standard: 121,4 mm x 257 mm su fogli A4
	Formato Massimo: 170 mm x 257 mm su fogli A4
UB-2315C	Formato Standard: 168,4 mm x 257 mm

#### Interfaccia PC

Computer	IBM® PC/AT o PC compatibile con un CD-ROM drive
CPU	Pentium II o processore superiore
Interfaccia	USB 2.0 o USB 1.1
Sistema Operativo	Windows® XP/2000
Memoria	Windows®/Windows® XP: 256MB o superiore, Windows® 2000: 128MB o superiore
Hard Disk	Min. 100MB di spazio libero

#### Software Standard

Drivers USB e TWAIN  
Panasonic - Software DMS (Document Management System)

#### Accessori e Consumabili Standard:

Carrello	
Batteria Orologio (CR2032)	
Pennarelli (1 Nero, 1 Rosso e 1 Blu), cancellino e 2 calamite	
Consumabili opzionali	
Set di Pennarelli e cancellini	KX-B035 (1 pennarello nero, 1 rosso, 1 blue e 1 cancellino)
Cancellini	KX-B042 (set di 6 cancellini)
Pennarelli	
	KX-B031 (set di 10 pennarelli neri)
	KX-B032 (set di 10 pennarelli rossi)
	KX-B033 (set di 10 pennarelli blu)

\* Dimensioni e pesi sono approssimativi.

- Microsoft® e Windows® sono entrambi marchi registrati di Microsoft Corporation negli Stati Uniti e/o negli altri paesi.
- IBM® è un marchio registrato di International Business Machines Corporation negli Stati Uniti e/o negli altri paesi.
- Pentium è un marchio registrato di Intel Corporation negli Stati Uniti e/o negli altri paesi.
- Tutti gli altri nomi dei prodotti o marche sono di proprietà dei rispettivi produttori.

Disegno e specifiche possono variare senza preavviso

# Panasonic®

Panasonic Italia S.p.A.  
Via Lucini 19 - 20125 Milano - Tel. 02.67881