

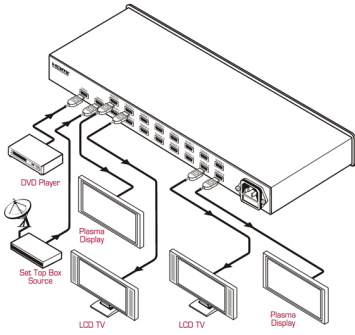


VM-216HDMI

DISTRIBUTORE AMPLIFICATO HDMI 2X1:16



Il VM-28HDMI e il VM-216HDMI sono distributori amplificati per segnali HDMI. Effettuano l'equalizzazione ed il re-clock di uno dei due segnali in ingresso prima di distribuirlo alle 8 o 16 uscite identiche.



DESCRIZIONE

- Massimi dati trasferiti - 1.65Gbps.
- Compatibile HDCP
- Funzione EDID (Extended Display Identification Data) - Il dispositivo è in grado di memorizzare e richiamare le informazioni EDID nella memoria non-volatile permettendo collegamenti certi con i display.
- Indicatori LED dell'uscita attivati.
- Alimentazione universale - 90-240V AC
- Formato rack standard 19" - 1U

SPECIFICHE

INGRESSI:

2x su connettori HDMI

USCITE:

16x su connettori HDMI

LARGHEZZA DI BANDA:

1.65Gbps per i canali grafici

CONFORMITA' HDMI:

Supporta DMI 1.2 e HDCP

CONTROLLI:

Tasti: EDID, IN 1, IN 2 e LOCK

INDICATORI LED:

LED che indica lo stato delle uscite

ALIMENTAZIONE:

100-264 VAC 50/60Hz 31VA

DIMENSIONI:

19-inch (W), 7-inch (D), 1U (H)

PESO:

2.5 kg

ACCESSORI:

Cavo di alimentazione

OPZIONI:

Cavi HDMI/HDMI maschio-maschio, cavo HDMI/ fibra (C-FOHM/FOHM)