

# Panasonic

ideas for life

## Telecamera speed dome a colori Serie WV-CS570



### Alte prestazioni e vasta gamma di funzioni

Panasonic presenta la telecamera speed dome a colori serie WV-CS570. Forma compatta all in one da 110 mm costituita da un obiettivo zoom ottico 22x e da un pan-tilt.

Ha una risoluzione orizzontale da 510 linee (in modalità High) per una qualità di immagine fuori dal comune. Sensibilissima, questa telecamera è in grado di lavorare anche in condizioni di luce critiche, fino a 1 lux.

Grazie alle incredibili funzioni di base di cui è dotata, può riprendere i soggetti con una nitidezza senza incertezze. La sua rotazione continua di 360° in orizzontale e di 180° in verticale, questa telecamera garantisce la copertura di una vasta area.

Possono essere preimpostate fino a 32 posizioni e la telecamera si sposterà in sequenza da una posizione alla successiva con una velocità massima di 300°/secondo, mentre la funzione Fermo Immagine garantisce la messa a fuoco durante le rotazioni più rapide.

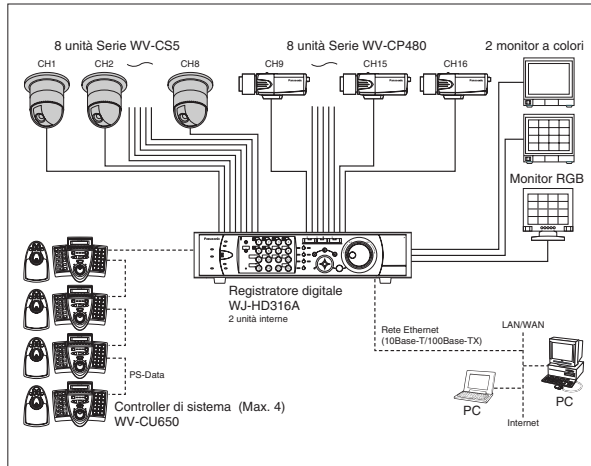
La funzione Privacy Zone Masking consente di nascondere le immagini che non dovrebbero essere visualizzate. La funzione di Patrol è in grado di memorizzare un percorso. La funzione Digital Motion Detection rileva automaticamente i movimenti all'interno dell'inquadratura. Queste ed altre funzioni avanzate rendono semplice il lavoro di sorveglianza.

La serie WV-CS570, unendo alte prestazioni a funzioni versatili, rende possibile una reale sorveglianza con immagini a colori in una ampia gamma di applicazioni.

#### CARATTERISTICHE PRINCIPALI

- Telecamera compatta speed dome a colori 110 mm di diametro
- Risoluzione orizzontale di 510 linee (in modalità High).
- FLIP digitale con memoria che consente una rotazione automatica di 180°.
- Riprese a colori con illuminazione minima fino a 1 lux, (Sens up off: AGC High)
- Funzione di protezione delle immagini Privacy zone.
- Incremento elettronico della sensibilità 32x
- Digital motion detector
- Funzione Patrol: memorizzazione di un percorso programmabile.
- Funzione autopanning con 32 posizioni di preset.
- 360° di rotazione orizzontale e velocità massima di 300°/s in modalità preset.
- Funzione di fermo immagine durante lo spostamento tra preset.
- Zoom ottico 22x (3.79 - 83.4mm a F1.6) e zoom digitale elettronico 10x per una possibilità totale di zoom di 220x.
- Obiettivo auto focus.
- Trasferimento dati tramite cavo coassiale o RS-485.
- Quattro (4) ingressi per allarmi e due (2) uscite.
- Display alfanumerico da 16 cifre.
- Sincronismo interno/Line-lock/Multiplexed Vertical Drive (VD2).
- Coperture cupola opzionali, fumè o a specchio, sono disponibili staffe di montaggio a parete o soffitto per diverse applicazioni.

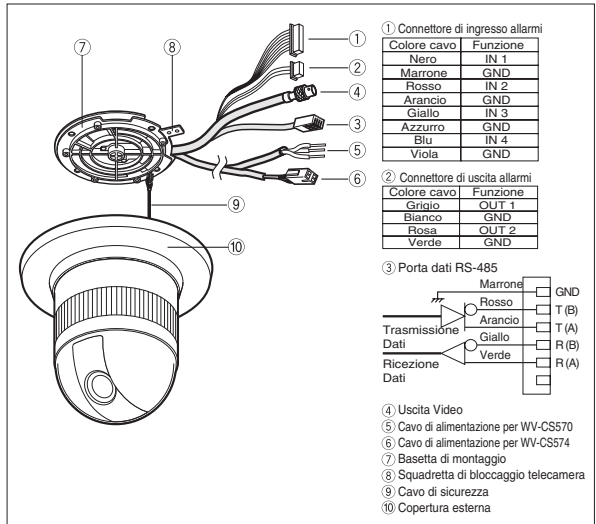
**ESEMPIO DI SISTEMA**



**CARATTERISTICHE TECNICHE [PAL]**

Modello	WV-CS570	WV-CS574
Risoluzione effettiva	752 (H) x 582 (V)	
Superficie sensore	3.65 mm (H) x 2.71 mm (V), 1/4-type CCD	
Sincronismi	Interno / Line-lock / Multiplexed Vertical Drive (VD2)	
Frequenza orizzontale	15.625 kHz	
Frequenza verticale	50 Hz	
Formato di uscita video	1.0 V [p-p] PAL composite / 75 °	
Risoluzione orizzontale	510 linee al centro (Modo Alta a colori), 480 linee al centro (Modo normale a colori)	
Disturbo	50 dB (AGC OFF, pesata)	
Illuminazione min. necessaria	1 lux per immagini a colori (Sens up off: AGC High)	
Velocità Zoom	circa 4.5 s (Tele / Grand.) in modalità manuale	
Velocità messa a fuoco	circa 5 s (lontano / vicino) in modalità manuale	
Diaphragma	automatico (aperto / possibilità di chiusura) / manuale	
Apertura massima	1:1.6 (Grand.) - 3.0 (Teleobiettivo)	
Lunghezza focale	3.79 - 83.4 mm	
Angolo del campo visivo or	2.6° - 52.3°	
vert	2.0° - 39.9°	
Otturatore elettronico	1/50 (OFF), 1/120, 1/250, 1/500, 1/1,000, 1/2,000, 1/4,000, 1/10,000 s	
AGC	ON (LOW) / ON (MID) / ON (HIGH) / OFF	
Sens Up	MAX. 32 volte, AUTO / FIX	
Possibilità di zoom	x22 + zoom digitale x10	
Diaphragmi	F1.6 - 22, chiuso	
Messa a fuoco	MANUALE / AUTOMATICA	
Modalità automatiche	OFF / SEQ / SORT / AUTO PAN / PATROL	
Auto Pan Key	SEQ / SORT / AUTO PAN / PATROL PLAY	
Digital Flip	ON / OFF	
Image Hold	ON / OFF	
Identificativo telecamera	preset ID, camera ID, nome zona: fino a 16 caratteri	
Motion Detector	ON / OFF	
Ingressi allarme	4 (ALARM IN 1 - 4)	
Uscite allarme	2 (ALARM / AUX1, B/W / AUX2)	
Privacy Zone	ON / OFF, fino a 8 zone	
PAN / TILT proporzionale	ON / OFF	
Patrol	LEARN / PLAY / STOP, fino a 60 secondi	
Pulizia	ON / OFF	
Ampiezza rotazione orizzontale	360° continuo	
Impostazione angolo rotaz. or.	possibile (in modalità Auto-Pan)	
Modalità rotazione orizzontale	manuale / posizioni sequenziali / sort position / auto pan	
Velocità rotazione orizzontale	manuale: circa 0.1°/s - 120°/s posizioni sequenziali 8/64 passi: max circa 300°/s	
Ampiezza rotazione verticale	-5° - 185°	
Modalità rotazione verticale	manuale / posizioni sequenziali / posizione ordinata	
Velocità rotazione verticale	manuale: circa 0.1°/s - 120°/s posizioni sequenziali 8/64 passi: max circa 300°/s	
Controlli	pan / tilt, ottica, 32 posizioni impostabili, posizione iniziale	
Interfaccia dati	Coassiale / RS-485	
Alimentazione	220 V - 240 V AC, 50 Hz	24 V AC, 50 Hz
Consumo	15 W	13 W
Temperatura operativa	-10 °C - +50 °C	
Dimensioni	ø120 (D) x 191 (A) mm	
Peso	circa 2 kg	

**DESCRIZIONE**

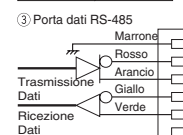


① Connettore di ingresso allarmi

Colore cavo	Funzione
Nero	IN 1
Marrone	GND
Rosso	IN 2
Arancio	GND
Giallo	IN 3
Azzurro	GND
Blu	IN 4
Viola	GND

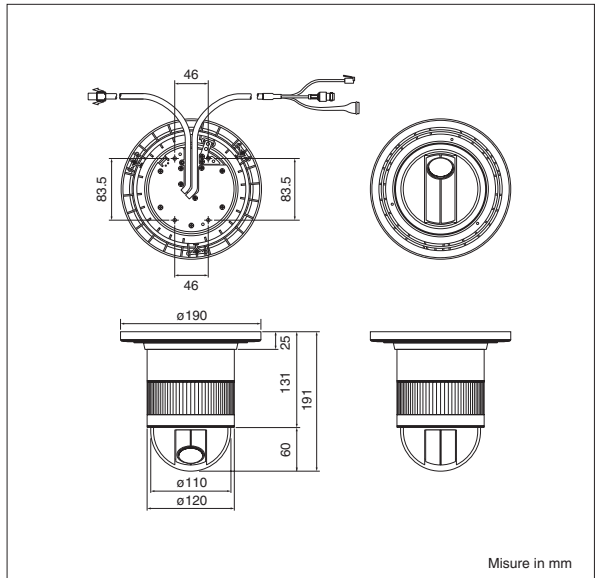
② Connettore di uscita allarmi

Colore cavo	Funzione
Giriglio	OUT 1
Bianco	GND
Rosa	OUT 2
Verde	GND



- ④ Uscita Video
- ⑤ Cavo di alimentazione per WV-CS570
- ⑥ Cavo di alimentazione per WV-CS574
- ⑦ Basetta di montaggio
- ⑧ Squadretta di bloccaggio telecamera
- ⑨ Cavo di sicurezza
- ⑩ Copertura esterna

**DIMENSIONI**



**ACCESSORI OPZIONALI**

<p>Copertura fumè <b>WV-CS2S</b></p> <p>Copertura a specchio <b>WV-CS2M</b></p>	<p>Installazione diretta a soffitto <b>WV-Q105</b></p>	<p>Installazione a soffitto incassata <b>WV-Q106</b></p>	<p>Installazione a soffitto in sospensione <b>WV-Q117</b></p>	<p>Installazione a muro <b>WV-Q118</b></p>
---	--	--	---	--

**Importante** – Sicurezza precauzionale: leggere attentamente le istruzioni e il manuale di installazione prima di utilizzare il prodotto.

• Pesi e misure sono approssimate. • Le caratteristiche possono variare senza obbligo di preavviso. • Il prodotto può essere vincolato dalle leggi di controllo dell'esportazione.

**DISTRIBUITO DA:**