



Prodotti e
accessori

Diffusore
Bose®
Panaray® 302A

DIVISIONE PROFESSIONALE BOSE - SOLUZIONI COMMERCIALI COMPLETE

Il Cliente
protagonista

Progettazione
acustica

Ascoltare prima
di acquistare

Gestione
dei progetti

Prodotti
e accessori

Servizi
d'installazione

Servizi
post-vendita

BOSE®

Diffusore Bose® Panaray® 302A



INFORMAZIONI TECNICHE

Risposta in frequenza

75 Hz - 16 kHz ± 3 dB

Configurazioni del diffusore 302A

70 V / 100 V (uscite per 25 W, 50 W, 100 W, 200 W)

Sensibilità¹

82 dB-SPL ad 1 W, 1 m (rumore rosa)

Massima uscita acustica²

102 dB-SPL ad 1 m (rumore rosa)

102 dB-SPL ad 1 m (rumore IEC³)

Dispersione³ (-6 dB, media 1 - 4 kHz)

Orizzontale: 178°

Verticale: 93°

Potenza ammissibile a lungo termine⁴

100 W continui

200 W Peak

Impedenza

70 V: 25 Ω con uscita 200 W

100 V: 50 Ω con uscita 200 W

Caratteristiche meccaniche

Dimensioni: 34 cm x 14 cm x 23 cm (A x L x P)

Peso: 3,85 kg inclusi il trasformatore e la staffa

Connettori: morsettiera a vite

Ferramenta di montaggio include: staffa a U ad installazione rapida con trasformatore e minuterie

Inclinazione della staffa: a soffitto, 90°; a parete, 30°

DESCRIZIONE GENERALE

Il Bose 302A è un diffusore da 200 W progettato per l'installazione a vista negli impianti commerciali, sia in interni che in esterni. Quale complemento della linea Bose di diffusori Installed Anywhere, è conforme ai nostri più rigidi standard per l'uso all'aperto. Le sue principali caratteristiche:

- Riproduzione del suono a larga banda e copertura uniforme di un'ampia area
- Trasformatore di linea con uscite multiple che consente di selezionare facilmente la potenza impegnata: 25 W, 50 W, 100 W e 200 W (disponibile nelle versioni da 70 V e 100 V)
- Trasformatore incassato in un apposito scompartimento sagomato, sulla staffa del diffusore
- Design elegante, disponibile nei colori bianco o nero, che si adatta bene a qualsiasi tipo di arredamento
- Ferramenta di montaggio che consentono una rapida e facile installazione
- Design e ferramenta resistenti agli agenti atmosferici per garantire l'affidabilità del funzionamento in interni ed esterni

1. Il rumore rosa a larga banda è amplificato ad un livello corrispondente ad 1 W ai morsetti del diffusore 302A, riferito all'impedenza nominale. Il livello medio della pressione sonora (dB-SPL) è misurato ad 1 m dal diffusore in camera anecoica.

2. Il rumore rosa a larga banda è amplificato ad un livello corrispondente, ai morsetti del 302A, alla potenza ammissibile a lungo termine dal diffusore. Il livello medio della pressione sonora (dB-SPL) è misurato ad 1 m dal diffusore in camera anecoica.

3. Rumore rosa a larga banda conforme allo standard #268-5 della International Electrotechnical Commission, con uno spettro corrispondente a quello di un tipico programma musicale.

4. Il rumore a larga banda, conforme allo standard #268-5 della International Electrotechnical Commission, è amplificato ad un livello corrispondente, ai morsetti del 302A, alla potenza ammissibile dal diffusore. Il diffusore non deve presentare danni visibili o degrado misurabile delle prestazioni dopo 100 ore di test continuo.

INSTALLAZIONE

Le ferramenta, il trasformatore, la staffa e le istruzioni d'installazione sono inclusi con i diffusori.

I diffusori sono stati progettati per essere montati a parete, sul soffitto o a poggia per mezzo delle staffe ad U in dotazione, avvitate agli inserti filettati interni. Il diffusore si inserisce facilmente nella staffa di montaggio e può essere inclinato di 30° quando è montato in posizione verticale o di 90° quando è montato su una superficie orizzontale.

CONFIGURAZIONE DEL DIFFUSORE

Il diffusore Bose® 302A può essere usato con tutti gli amplificatori Bose. È inoltre compatibile con gli amplificatori professionali audio di tipo standard.

Il diffusore 302A, in virtù del trasformatore incorporato, è adatto all'impiego in sistemi distribuiti.

Ogni confezione contiene due diffusori 302A.

DATI TECNICI PER INGEGNERI E ARCHITETTI

Il sistema è composto da un diffusore con una staffa che incorpora un trasformatore da 200 W. Il diffusore è dotato di porta di accordo; accetta una potenza massima di 200 W; è adatto per installazioni in interni ed esterni; utilizza un woofer ambientale da 13,3 cm e due trasduttori ambientali Twiddler da 6,3 cm orientati in modo da ottenere un'ampia dispersione. Il trasformatore dispone di uscite multiple per 25 W, 50 W, 100 W e 200 W.

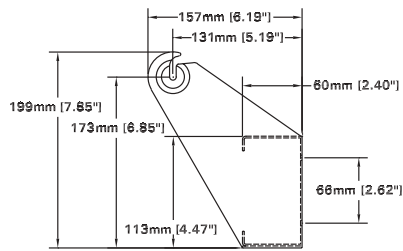
Il diffusore ha una massima potenza di uscita acustica di 102 dB-SPL ad 1 m, da 75 Hz a 16 kHz. Il connettore di ingresso al trasformatore è a morsetteria. L'angolo di dispersione è di 178° in orizzontale e 93° in verticale. Il diffusore è disponibile nei colori nero e bianco ghiaccio.

CONFORMITÀ ALLE NORME DI SICUREZZA E ALLE NORMATIVE

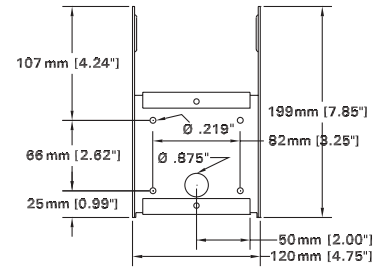
Tutte le versioni del diffusore Bose 302A sono conformi alle normative ANSI/EIA 636, Recommended Loudspeaker Safety Practices, alla direttiva EMC 89/336/EEC e all'articolo 10 (1) della direttiva in conformità con EN50081-1, EN50082-1, come certificato dal marchio CE.

VISTE DELLA STAFFA E DEL DIFFUSORE

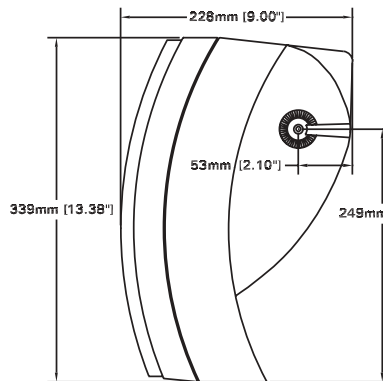
VISTA LATERALE DELLA STAFFA



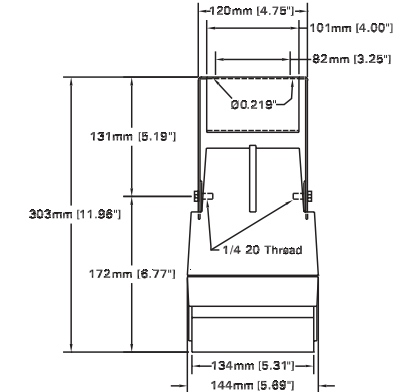
INGOMBRO DELLA STAFFA



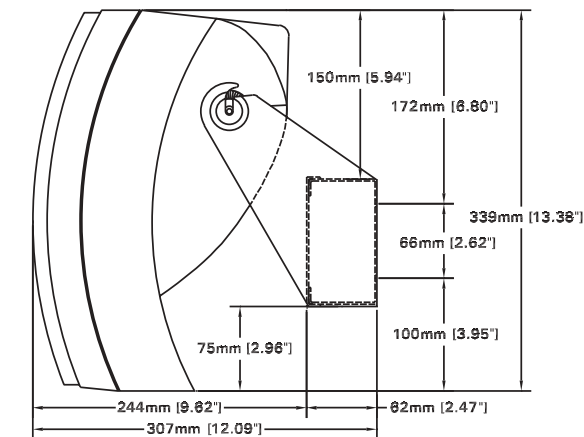
VISTA LATERALE DEL DIFFUSORE



VISTA SUPERIORE DEL DIFFUSORE MONTATO



VISTA LATERALE DEL DIFFUSORE MONTATO



INFORMAZIONI SULLA GARANZIA

Tutte le versioni del diffusore Bose 302A sono coperte da garanzia limitata trasferibile di 5 anni.

BOSE[®]
Better sound through research[®]