



Made for ideas.

LACIE 8BIG RACK THUNDERBOLT 2: MANUALE UTENTE



FARE CLIC **QUI** PER ACCEDERE **ALLA VERSIONE ON-LINE AGGIORNATA**

di questo documento. Potrete trovare i contenuti più recenti, illustrazioni espandibili, un sistema di navigazione più facile e funzionalità di ricerca.



INTRODUZIONE

COSA OFFRE QUESTO MANUALE

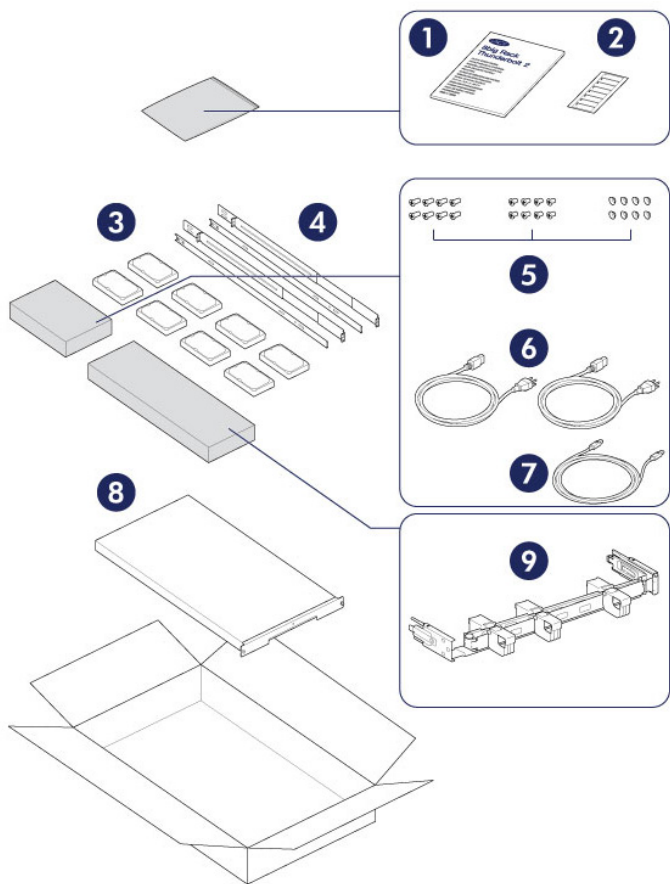
Benvenuti nel manuale utente di LaCie 8big Rack Thunderbolt™ 2. L'unità LaCie 8big è un'unità di storage con collegamento diretto montata su rack, altrimenti detta DAS. Collegandola a un computer che supporta la tecnologia Thunderbolt 2 è possibile ottenere velocità di trasferimento fino a 20 Gb/s.

LaCie ha costruito l'unità LaCie 8big per gestire contenuti che utilizzano molta larghezza di banda come video a risoluzione 4K e grafica 3D. Ciò significa che editor professionisti, fotografi e artisti grafici potranno ottenere le migliori prestazioni anche nei loro progetti più complessi.

Questo manuale illustra la procedura di collegamento dell'unità di storage LaCie. Per domande sull'installazione, consultare la pagina [Come ottenere assistenza](#).



CONTENUTO DELLA CONFEZIONE



1. Guida d'installazione rapida
2. Adesivi per le unità
3. Unità disco (il numero di unità disco può variare a seconda del modello)
4. Guide rack interne (A1 e A2) ed esterne (B1 e B2)
5. Viti per guide rack interne (M4x4), viti per guide rack esterne (M5x10) e rondelle (W)
6. Cavi di alimentazione (alcuni modelli sono forniti con un cavo di alimentazione)
7. Cavo Thunderbolt (2 m)
8. LaCie 8big Rack Thunderbolt 2
9. Kit passacavi

La dotazione comprende un altro sacchetto di plastica con le viti per fissare le unità disco ai cassette. Se è necessario fissare le unità disco ai cassette, assicurarsi di utilizzare le viti incluse.

Informazione importante: conservare la confezione originale. In caso di riparazione o manutenzione, il prodotto deve essere restituito nell'imballo originale.

Suite software

Visitare il sito [LaCie 8big Rack Thunderbolt 2 software](#) per scaricare gratuitamente la suite di utility tra cui:

- LaCie RAID Manager (gestione dell'unità di storage LaCie 8big)
- Intego® Backup Manager Pro (configurazione automatica dei backup)
- LaCie Private-Public (protezione dei dati con crittografia AES a 256 bit)

REQUISITI MINIMI DI SISTEMA

Tipi di client

- Mac OS X 10.9 e versioni successive
- Un computer che supporti la tecnologia Thunderbolt 2 o Thunderbolt di prima generazione. Per sfruttare le prestazioni superiori offerte dalla tecnologia Thunderbolt 2 il computer deve essere dotato di una porta Thunderbolt 2 (vedere [LaCie 8big Rack Thunderbolt 2: Tecnologia di storage avanzata](#)).

Informazione importante:

le prestazioni del prodotto LaCie possono essere influenzate da elementi esterni come il tipo di cavo, i componenti hardware, la distanza e la configurazione.

Per prestazioni ottimali utilizzare i cavi forniti con il dispositivo o cavi supportati da LaCie; assicurarsi di seguire le istruzioni di installazione fornite nella Guida rapida d'installazione e in questo manuale.

LACIE 8BIG RACK THUNDERBOLT 2: TECNOLOGIA DI STORAGE AVANZATA

TECNOLOGIA THUNDERBOLT 2

L'unità LaCie 8big Rack Thunderbolt 2 utilizza la tecnologia Thunderbolt 2, la più veloce e versatile connessione per computer oggi disponibile. Mentre la tecnologia Thunderbolt di prima generazione prevede velocità di trasferimento pari a 10Gb/s bidirezionali, la tecnologia Thunderbolt 2 offre 20Gb/s bidirezionali. Inoltre, la tecnologia Thunderbolt 2 dà priorità al flusso video, allocando la larghezza di banda necessaria per la riproduzione. Questa caratteristica rappresenta un vantaggio fondamentale quando si lavora con video di fascia alta e grafica 3D.

Per esempio, un editor cinematografico lavora con due flussi, video con risoluzione 4K a 12Gb/s e dati a 4Gb/s. Mentre la tecnologia Thunderbolt di prima generazione può incontrare difficoltà con il segnale video, la tecnologia Thunderbolt 2 ne permette il passaggio senza alcun problema, dividendo la larghezza di banda in base a quanto necessario per la riproduzione.

Informazioni importanti sui cavi: per la connessione del gruppo Thunderbolt a un computer o a dispositivi compatibili, si raccomanda di utilizzare cavi specificamente sviluppati per supportare la tecnologia Thunderbolt.

Informazione importante: il gruppo Thunderbolt deve essere collegato a un computer che supporta la tecnologia Thunderbolt. Mentre le porte sul retro del dispositivo possono facilmente ospitare le estremità di cavi Mini DisplayPort per il collegamento in cascata di monitor, l'unità di storage Thunderbolt funziona solo se connessa a un computer che supporta la tecnologia Thunderbolt.

TECNOLOGIA LACIE 8BIG RACK THUNDERBOLT 2: HARDWARE DI FASCIA ALTA PER PRESTAZIONI E RIDONDANZA

Con RAID hardware e componenti ridondanti, l'unità LaCie 8big è una rarità nel mondo dei DAS di fascia alta. Mentre con la maggior parte dei DAS è necessario scegliere tra alta velocità di trasferimento o protezione dei dati, l'unità LaCie 8big offre prestazioni straordinarie e protezione integrata. Il suo potente motore RAID permette al computer di risparmiare preziose risorse di elaborazione nella gestione dello storage, qualità di fondamentale importanza per le applicazioni video e di grafica che esigono il massimo dalla CPU del computer. Inoltre, le soluzioni RAID hardware offrono avanzate configurazioni RAID per soddisfare le esigenze di ogni ambiente di lavoro (vedere [RAID](#)).

L'unità LaCie 8big Rack Thunderbolt 2 offre:

- Formato 1U per montaggio in rack
- Frontale in alluminio e alloggiamento interamente in metallo
- Processore RAID-on-chip (ROC) per gestire il RAID
- RAID hardware 0, 1, 10, 5, 6 e JBOD
- Otto canali SATA, fino a 6Gb/s per canale
- Due porte con tecnologia Thunderbolt 2, fino a 20Gb/s bidirezionali per porta
- Dischi, ventole e alimentatori sostituibili a caldo per ridurre i tempi di inattività
- Alloggiamenti alimentatore ridondanti
- Sistema di allarme con avvisi fisici e via e-mail
- Ricostruzione RAID intelligente con unità disco di riserva

DESCRIZIONE GENERALE DEL SISTEMA

L'unità LaCie 8big Rack Thunderbolt 2 è un gruppo di unità disco di dimensioni 1U. Ospita fino a otto unità disco da 3,5" nel telaio anteriore.

I gruppi forniti con le unità disco offrono dischi Seagate Desktop ad alte prestazioni.

In caso di guasto o quando occorre espandere la capacità di storage, ogni singolo disco può essere sostituito a caldo sul campo. Le unità disco nuove o di ricambio devono soddisfare i seguenti requisiti:

- SATA I o superiore
- 3,0 Gb/s o superiore
- Velocità di rotazione fino a 7.200 giri/min

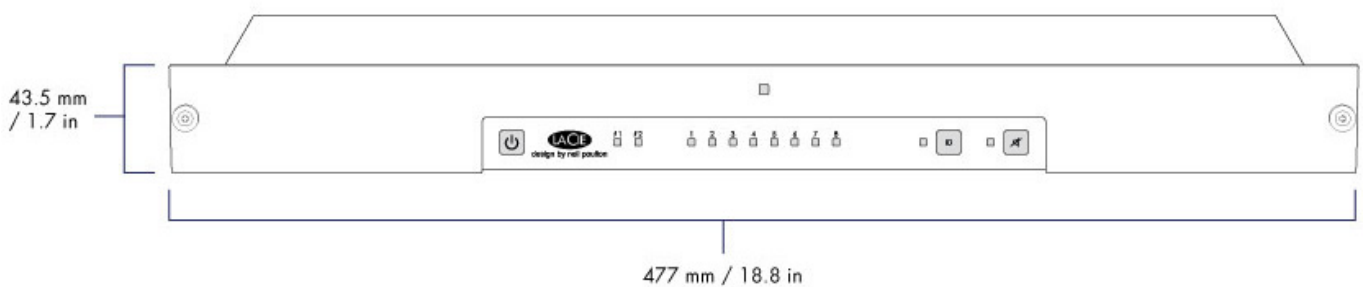
Per ulteriori informazioni sulle unità disco compatibili visitare il sito [LaCie technical support](#).

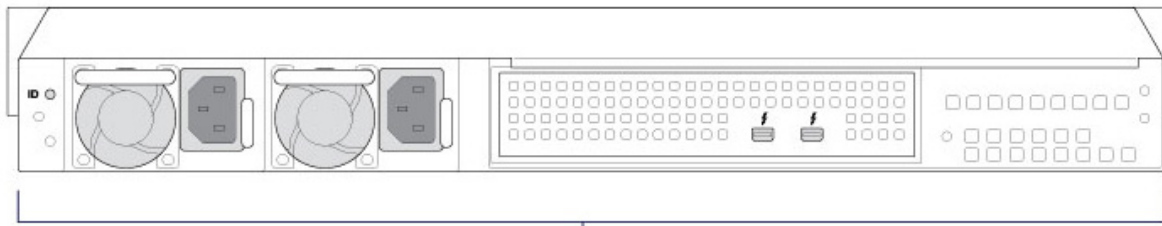
DATI TECNICI

Gestione dell'unità di storage

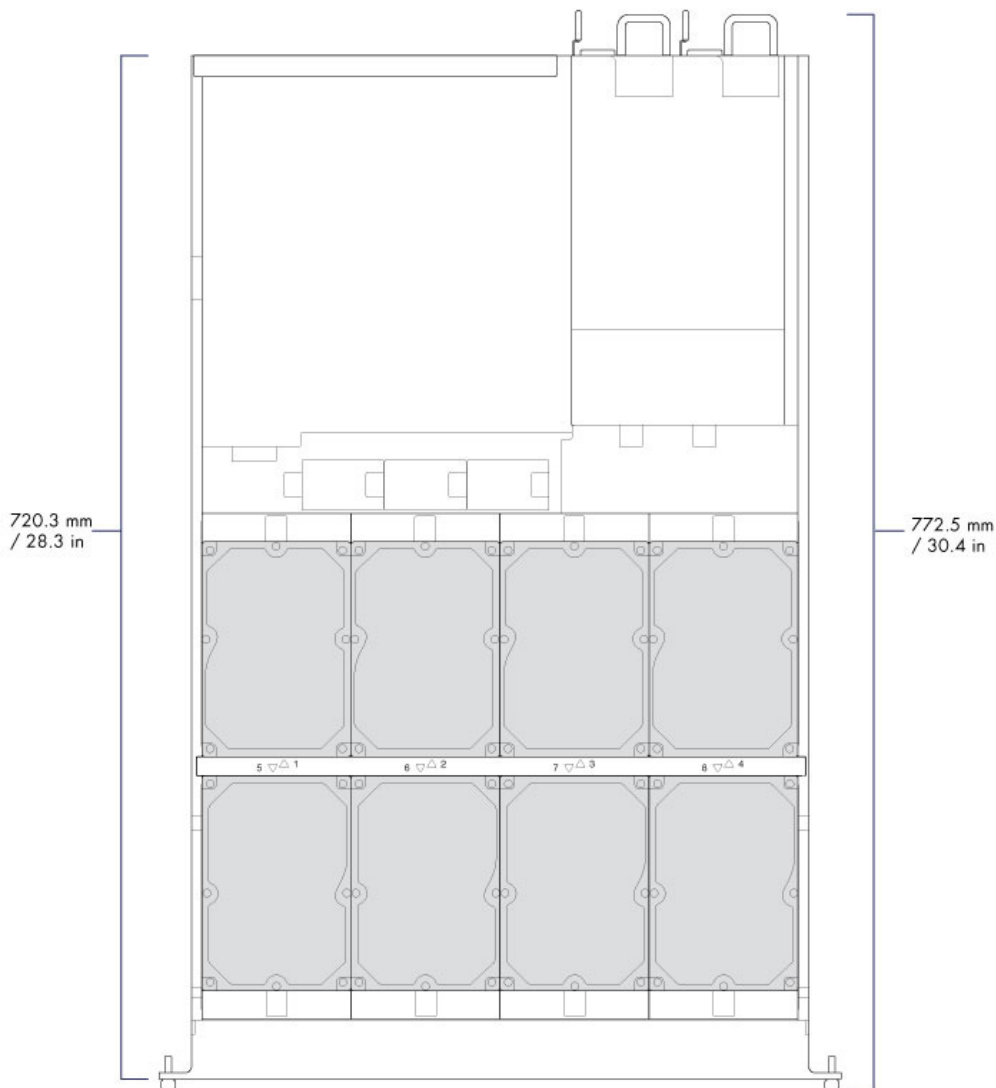
L'unità di storage LaCie 8big viene gestita dall'utility LaCie RAID Manager. Consultare [Software](#).

Dimensioni del gruppo





432 mm / 17 in



Peso del gruppo

Unità disco	Peso
0	15 kg
4	18 kg
8	20 kg

Intervalli di temperatura

Ambiente	Intervallo di temperatura
Standard (in funzione)	da +5 °C a +40 °C
Conservazione (non in funzione)	da -20 °C a +60 °C

Informazione importante: la massima temperatura ambiente ammessa per l'unità LaCie 8big è 40 °C. Se la temperatura ambiente supera i 40 °C per un periodo di tempo prolungato è molto probabile che il gruppo rallenti automaticamente le unità disco ed entri in modalità inattiva (vedere [Funzionamento](#)). Si tratta di una precauzione di sicurezza per proteggere le unità disco.

Umidità

Ambiente	Intervallo umidità
Standard (in funzione)	da 10% a 60% senza condensa
Conservazione (non in funzione)	da 5% a 85% (senza condensa)

Specifiche elettriche

Alimentazione: 100-240 V, 50/60 Hz, 250 W

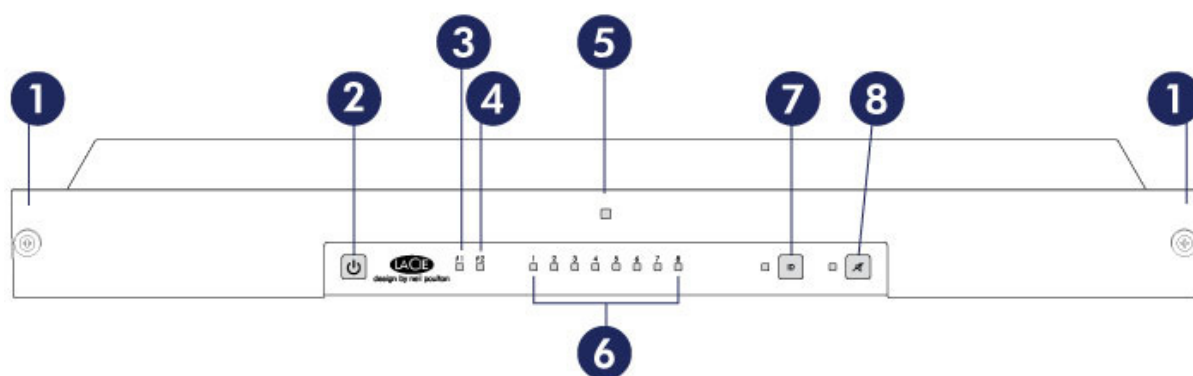
Acustica

Stato	Rumorosità (dBA)
Inattivo	50 a 1 m
In funzione	53 a 1 m
Max. in funzione	69 a 1 m

Nota: queste misurazioni sono state effettuate in condizioni normali, a un metro dal lato frontale del prodotto. I risultati possono variare a seconda delle condizioni e della configurazione del prodotto.

VISTE

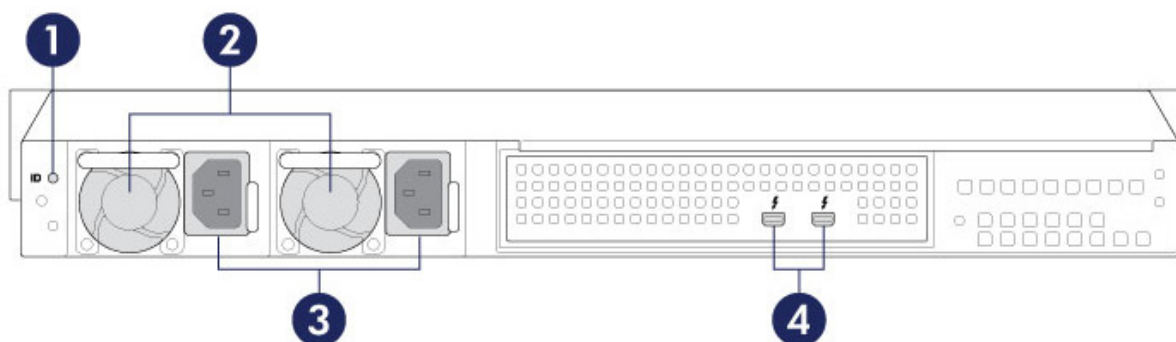
Vista del pannello anteriore



1. **Staffe per il montaggio su rack:** collegano l'unità LaCie 8big Rack Thunderbolt 2, a un rack standard per apparecchiature elettroniche da 19". Consultare [Configurazione](#).
2. **Pulsante di accensione:** premere per accendere il sistema o entrare in modalità inattiva. Consultare [Funzionamento](#).
3. **LED host Thunderbolt:** il LED diventa blu quando è collegato a un computer compatibile con la tecnologia Thunderbolt 2 o Thunderbolt di prima generazione. Consultare [LED di sistema](#).
4. **LED collegamento in cascata Thunderbolt:** il LED diventa blu quando l'unità LaCie 8big è collegata a dispositivi e monitor compatibili con la tecnologia Thunderbolt. Consultare [Collegamento in cascata](#) e [LED di sistema](#).
5. **LED di stato:** indica che il dispositivo è acceso e fornisce segnali di stato. Consultare [LED di sistema](#).
6. **LED unità disco:** indica lo stato e l'attività delle unità disco nel gruppo. Consultare [LED di sistema](#).
7. **Pulsante di identificazione:** premendo questo pulsante, i LED gialli di identificazione sulla parte anteriore e posteriore dell'unità LaCie 8big lampeggiano. Viene anche emesso un segnale acustico. I LED lampeggianti consentono di identificare l'unità LaCie 8big in un gruppo di dispositivi montati sul rack. Esiste un altro pulsante di identificazione sulla parte posteriore del dispositivo che può essere premuto per accendere il LED di identificazione e attivare il segnale acustico. Entrambi i pulsanti lavorano in coppia, consentendo di attivare e disattivare l'identificazione acustica e visiva. Ad esempio, è possibile utilizzare il pulsante sulla parte anteriore del dispositivo per attivare l'identificazione e quello posteriore per disattivarla.
8. **Pulsante Muto:** premere il pulsante per disattivare il suono dell'allarme acustico. L'allarme acustico viene emesso quando viene premuto un pulsante di identificazione o se l'unità rileva un problema hardware, come ad esempio un alimentatore guasto o temperature elevate. Quando il pulsante Muto viene premuto il LED giallo si accende, ad indicare che l'allarme è attivo, ma il segnale acustico è stato disattivato.

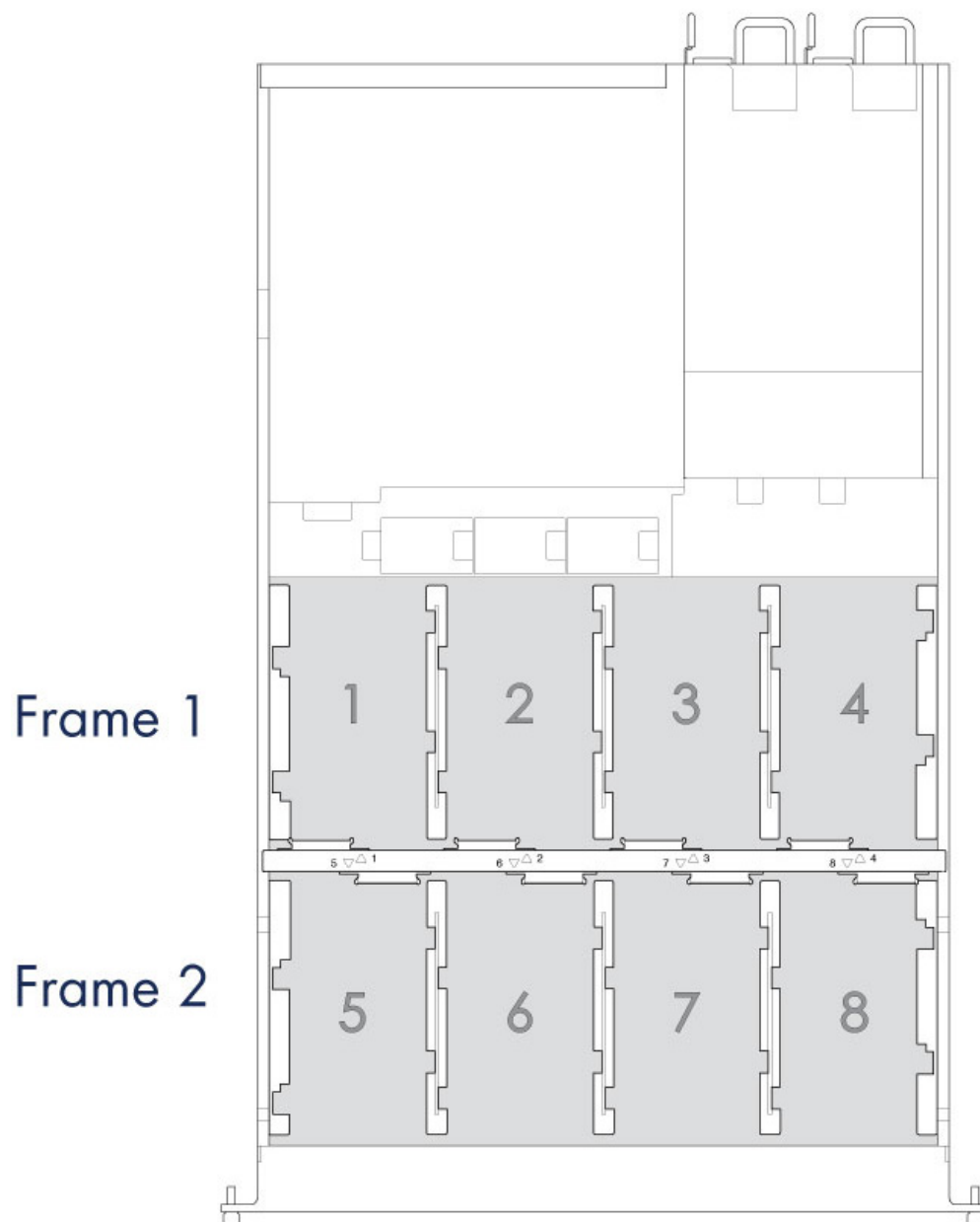
Per maggiori informazioni sul comportamento dei LED Consultare [LED di sistema](#).

Vista del pannello posteriore



- 1. Pulsante di identificazione e LED:** premendo questo pulsante, i LED gialli di identificazione sulla parte anteriore e posteriore dell'unità LaCie 8big lampeggiano. Viene anche emesso un segnale acustico. I LED lampeggianti consentono di identificare l'unità LaCie 8big in un gruppo di dispositivi montati sul rack. Esiste un altro pulsante di identificazione sulla parte anteriore del dispositivo che può essere premuto per accendere il LED di identificazione e attivare il segnale acustico. Entrambi i pulsanti lavorano in coppia, consentendo di attivare e disattivare l'identificazione acustica e visiva. Ad esempio, è possibile utilizzare il pulsante sulla parte anteriore del dispositivo per attivare l'identificazione e quello posteriore per disattivarla.
- 2. Aperture di ventilazione:** aiutano a mantenere freschi gli alimentatori dell'unità LaCie 8big durante il funzionamento. Non ostruire le aperture di ventilazione durante l'utilizzo del prodotto.
- 3. Ingressi di alimentazione:** inserire l'adattatore CA fornito con l'unità disco. Consultare [Configurazione](#).
- 4. Porte Thunderbolt:** le porte sono flessibili quando l'unità LaCie 8big viene collegata al computer e alle periferiche Thunderbolt. È possibile utilizzare ciascuna delle porte come host collegato ad un computer o come concatenazione collegata a dispositivi compatibili con la tecnologia Thunderbolt 2 e Thunderbolt di prima generazione. Consultare [Configurazione](#) e [Collegamento in cascata](#).

Telai delle unità disco



L'unità LaCie 8big Rack Thunderbolt 2 dispone di due telai per unità disco, ciascuna in grado di accogliere quattro dischi da 3,5". Ogni telaio prevede punti per i collegamenti SATA.

I telai delle unità disco offrono protezione dalla trasmissione del calore, dalle radiofrequenze e dall'induzione elettromagnetica.

Allarme

L'unità LaCie 8big è dotata di un allarme che suona quando il gruppo presenta un problema di funzionamento:

- Temperatura del gruppo troppo elevata
- Guasto di una ventola
- Guasto di un alimentatore
- Guasto di un disco e/o interruzione del RAID

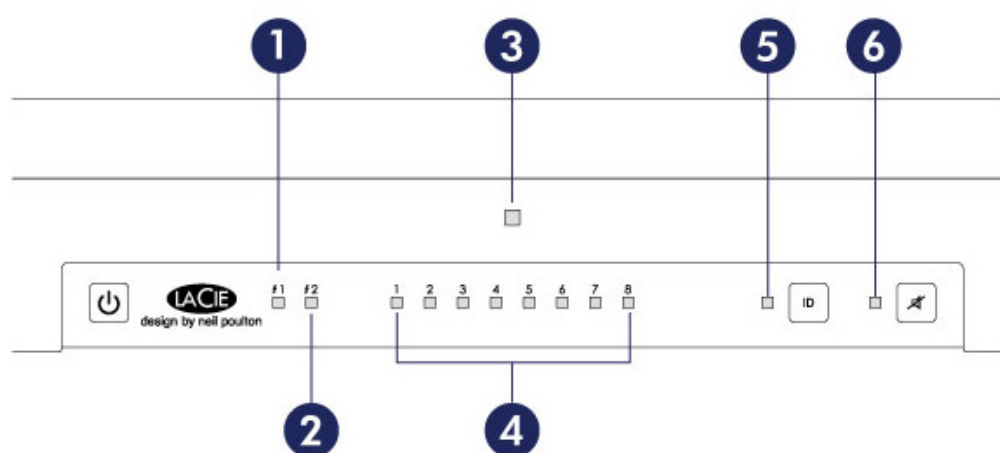
L'allarme funziona anche in coppia con i pulsanti di identificazione sulla parte anteriore e posteriore del dispositivo e con il pulsante di identificazione di LaCie RAID Manager.

Premere il tasto Muto per disattivare l'allarme acustico.

LED DI SISTEMA

I LED dell'unità LaCie 8big Rack Thunderbolt 2 forniscono informazioni sullo stato del sistema. Per conoscere la posizione dei LED sul telaio consultare l'illustrazione seguente. Vedere [Descrizione generale del sistema](#) per ulteriori dettagli su ciascun LED.

PARTE ANTERIORE



1. Host Thunderbolt
2. Collegamento in cascata Thunderbolt
3. Stato
4. Unità disco
5. Identificazione
6. Muto

PARTE POSTERIORE



1. LED di identificazione

ALL'INTERNO DEL TELAIO ANTERIORE



1. LED ventole
2. LED unità disco

COMPORAMENTO DEI LED

COMPORAMENTO GENERALE DEI LED

L'elenco dei colori aiuta a identificare lo stato generale dell'unità LaCie 8big.

Colore	Stato
Blu fisso	Pronto
Blu lampeggiante lento	Modalità inattiva
Blu lampeggiante veloce	Avviamento e spegnimento
Rosso e blu lampeggiante	Sincronizzazione RAID
Rosso lampeggiante	Avviso
Rosso fisso	Errore

LED di stato e delle unità disco

I LED di stato e quelli delle unità disco funzionano insieme per fornire informazioni aggiornate sullo stato dell'unità LaCie 8big.

LED di stato	LED unità disco	Stato
Blu lampeggiante veloce	Blu lampeggiante	Avviamento e spegnimento
Blu lampeggiante lento	Spento	Le unità disco hanno rallentato e le porte Thunderbolt sono in modalità inattiva consentendo la concatenazione
Blu fisso	Blu fisso	DAS pronto.
Blu fisso	Blu lampeggiante per unità disco in funzione	Accesso in corso alle unità disco (lettura/scrittura).
Rosso/blu lampeggiante	Rosso/blu lampeggiante	Sincronizzazione RAID
Rosso lampeggiante	Rosso fisso per unità disco non in funzione	RAID danneggiato. I dati sono integri ma in caso di guasto di un altro disco l'array non è più protetto.
Rosso lampeggiante	Rosso lampeggiante su un'unità disco	Avviso unità disco. Un'unità disco potrebbe presentare errori o sta per guastarsi.
Rosso fisso	Rosso fisso per un'unità disco non funzionante o guasta	Guasto di una o più unità disco, RAID interrotto. Perdita di dati.
Rosso lampeggiante	Blu	Allarme temperatura; guasto di un alimentatore
Rosso fisso	Blu	Temperatura critica. Stato critico accompagnato da un allarme acustico.
Rosso fisso	Blu fisso o lampeggiante	Una o più ventole sono ferme.

LED porte Thunderbolt 2, identificazione e muto

Thunderbolt 2

Comportamento	Stato
Blu fisso sul LED host Thunderbolt 2	La porta Thunderbolt 2 è collegata a un computer.
Blu fisso sul LED di concatenazione Thunderbolt 2	L'unità LaCie 8big è concatenata a dispositivi e/o monitor Thunderbolt.

Identificazione

Comportamento del LED di identificazione anteriore	Comportamento del LED di identificazione posteriore	Stato
Giallo lampeggiante	Giallo lampeggiante	È stato premuto un pulsante di identificazione (anteriore o posteriore).
Spento	La funzione di identificazione è disattivata.	

Muto

Comportamento	Stato
Giallo fisso	Il pulsante Muto è stato premuto per tacitare un allarme acustico oppure per impedire all'unità di emettere un allarme acustico.
Spento	La funzione muto è disattivata.

LED delle unità disco e delle ventole (all'interno del telaio anteriore)

Unità disco

Comportamento	Stato
Blu fisso	Le unità disco sono pronte.
Blu lampeggiante	Accesso in corso alle unità disco (lettura/scrittura).
Rosso/blu lampeggiante	Sincronizzazione RAID o aggiornamento del firmware.
Rosso lampeggiante su una sola unità disco	Avviso di possibile guasto del disco.
Rosso lampeggiante su più unità disco	Avviso di possibile guasto del RAID.
Rosso fisso su una sola unità disco	L'unità disco è guasta.
Rosso fisso su più unità disco	Il RAID è guasto.
Spento sugli slot delle unità disco all'interno del telaio	Un'unità disco non è stata inserita sul collegamento SATA dello slot o non è alimentata.

Ventole

Comportamento	Stato
Blu fisso	Ventola in funzione.
Rosso fisso	Ventola guasta.

CONFIGURAZIONE

L'unità LaCie 8big Rack Thunderbolt 2 viene fornita con i seguenti componenti di installazione:

- Kit di guide per rack standard da 19"
 - Guide rack interne (A1 e A2)
 - Guide rack esterne (B1 e B2)
- Viti e rondelle per le guide rack
 - Guida rack interna: viti M4x4 (8)
 - Guida rack esterna: viti M5x10 (8)
 - Rondelle (8)
- Kit passacavi
- Cavi di alimentazione (alcuni modelli sono forniti con un cavo di alimentazione)
- Cavo Thunderbolt (2 m)
- Unità disco (il numero di unità disco può variare a seconda del modello)
- Gruppo LaCie 8big Rack Thunderbolt 2

La dotazione comprende un altro sacchetto di plastica con le viti per fissare le unità disco ai cassettei. Se è necessario fissare le unità disco ai cassettei, assicurarsi di utilizzare le viti incluse.

Le istruzioni riportate di seguito sono disponibili anche nella Guida rapida acclusa all'unità LaCie 8big.

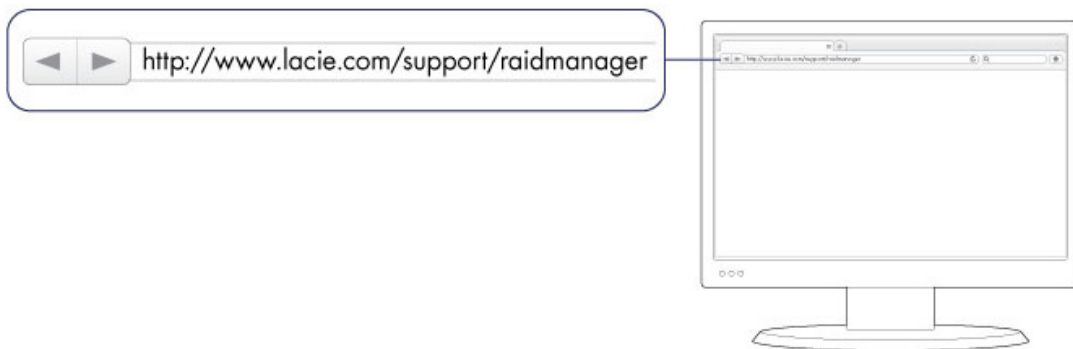
PRIMA DELL'INSTALLAZIONE: SCEGLIERE UNITÀ DISCO COMPATIBILI

Se l'unità LaCie 8big dispone di otto unità disco, saltare questa sezione e procedere con il passaggio 1. Se gli alloggiamenti dell'unità LaCie 8big sono vuoti, tenere in considerazione i seguenti aspetti:

- Se si desidera aggiungere nuove unità disco in alloggiamenti vuoti, LaCie raccomanda di utilizzare unità collaudate e approvate per LaCie 8big. Per un elenco delle unità disco compatibili, consultare [Unità disco LaCie 8big Rack Thunderbolt 2](#).
- LaCie non può garantire le prestazioni o le funzionalità quando si utilizzano unità disco che non appaiono nell'elenco delle unità compatibili.

FASE 1 - SCARICARE E INSTALLARE LACIE RAID MANAGER

Informazione importante su LaCie RAID Manager e LaCie Desktop Manager: le versioni precedenti di LaCie Desktop Manager possono entrare in conflitto con LaCie RAID Manager. Se si utilizza LaCie Desktop Manager, accedere a [LaCie support](#) per scaricare e installare la versione più recente. Si consiglia di installare la nuova versione prima di iniziare la procedura riportata di seguito.



Il software LaCie RAID Manager offre:

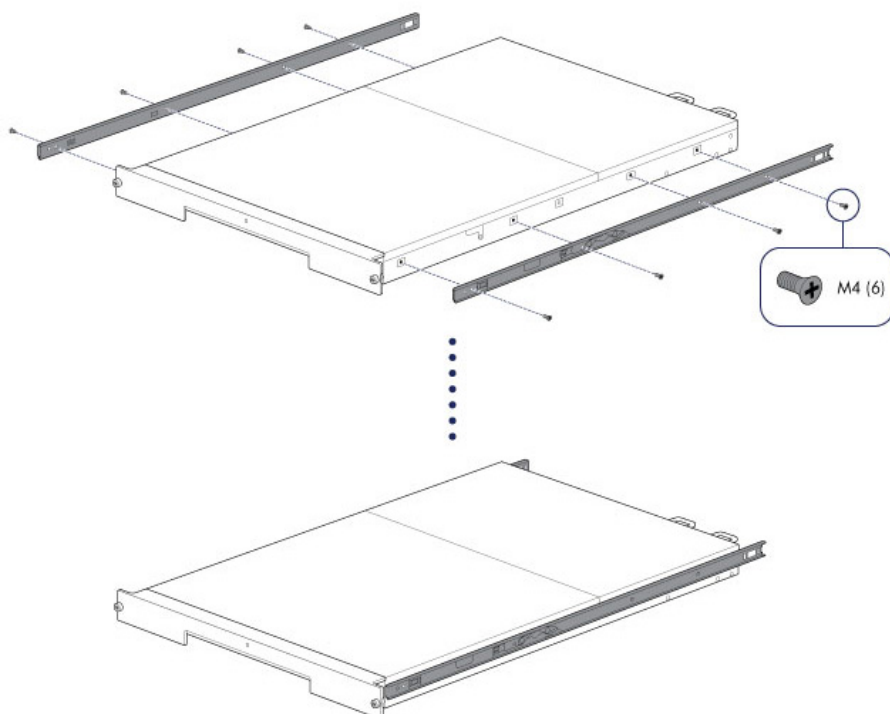
- Il driver per montare l'unità di storage LaCie 8big
- LaCie RAID Manager per monitorare e gestire lo storage

Le unità disco LaCie 8big sono preconfigurate come RAID 5 e formattate per Mac (HFS+). Utilizzare LaCie RAID Manager per verificare lo stato delle unità disco o per modificare la configurazione RAID:

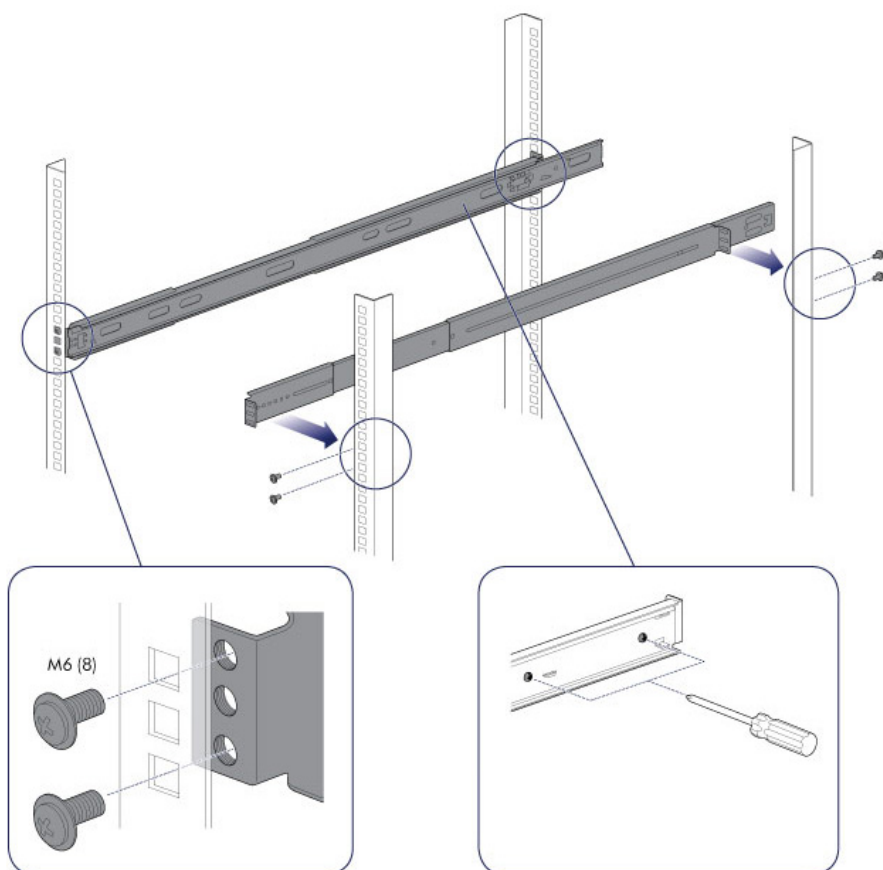
1. Scaricare il programma di installazione dal sito <http://www.lacie.com/support/raidmanager/>.
2. Avviare il programma di installazione sul computer che si conetterà all'unità LaCie 8big.
3. Seguire le istruzioni visualizzate sullo schermo per completare l'installazione.

FASE 2 - GUIDE RACK

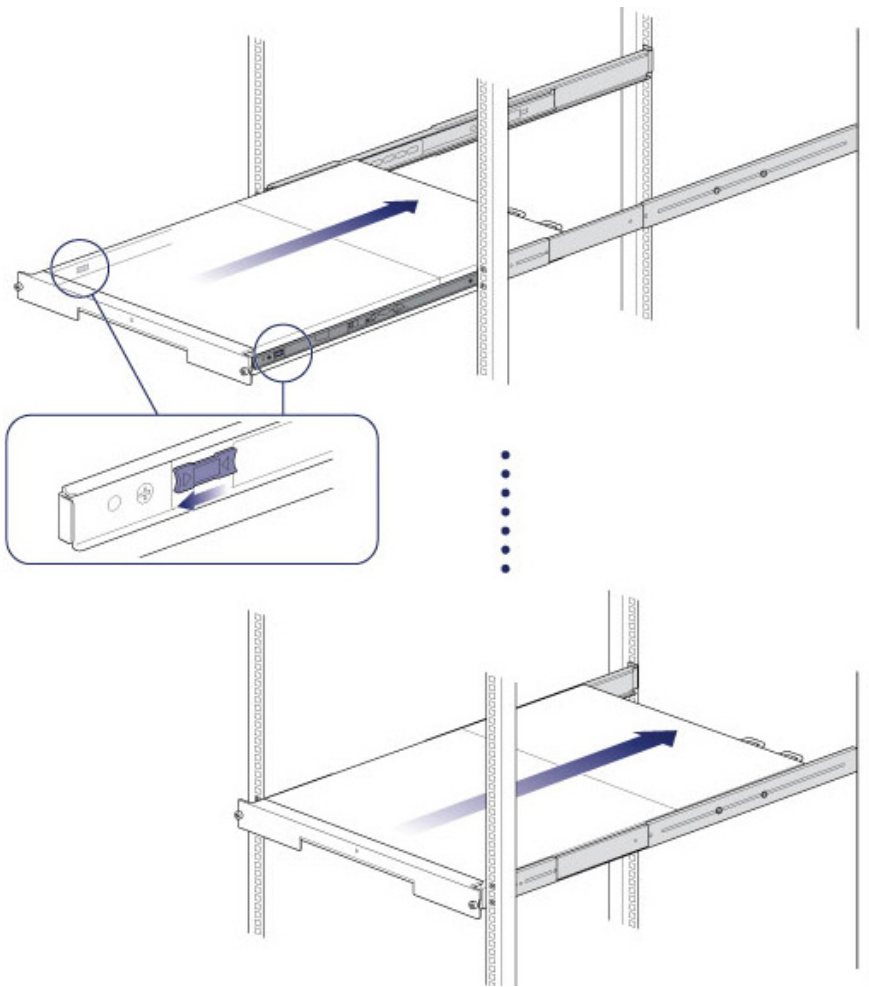
1. Collegare le guide rack interne all'unità LaCie 8big con quattro viti per ciascun lato.



2. Collegare le guide esterne al rack. Se necessario, sbloccare le viti posteriori sulle guide rack esterne per estendere le staffe di scorrimento.



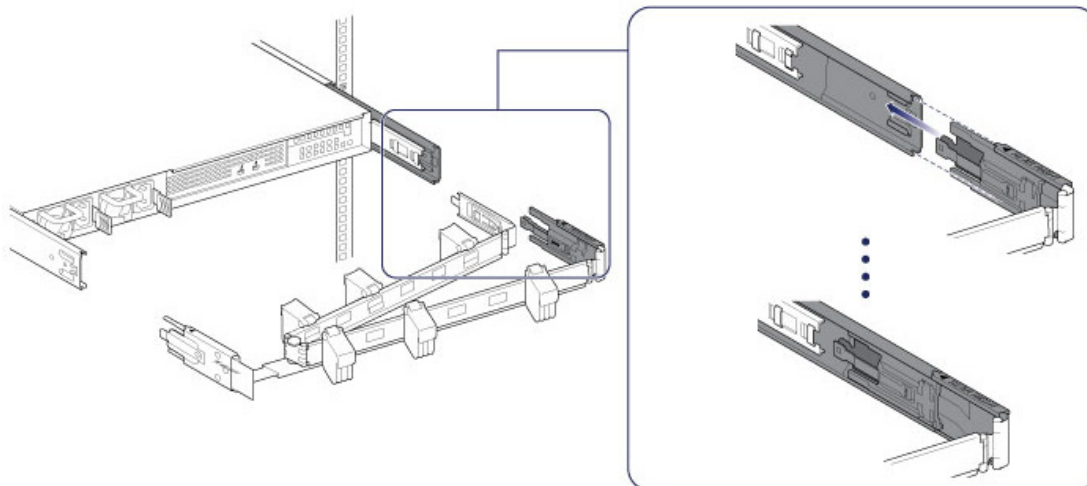
3. Inserire l'unità LaCie 8big nel rack. Per sbloccare le guide tirare le staffe di fissaggio su ciascun lato verso di sé. Uno scatto indica che l'unità LaCie 8big è fissata saldamente al rack.



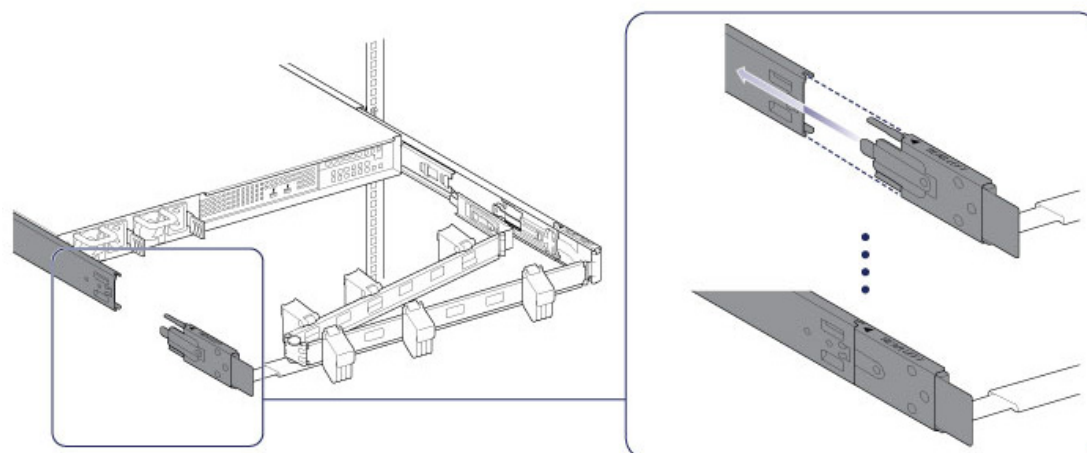
FASE 3 - KIT PASSACAVI

Fissare il kit passacavi alla parte posteriore delle guide rack.

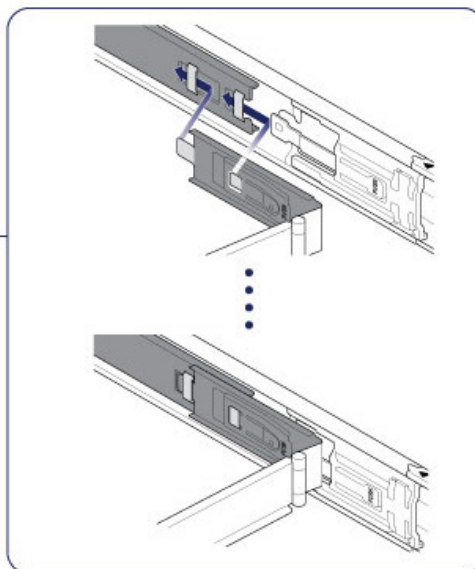
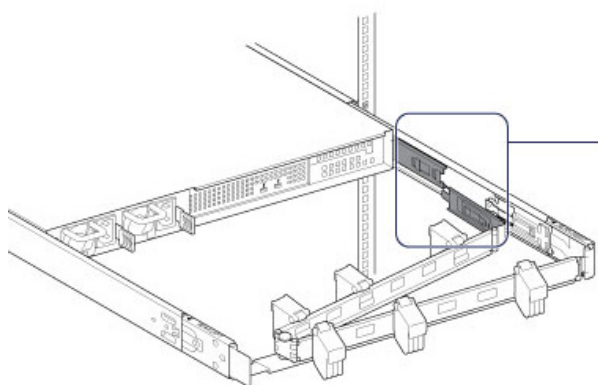
1. Incastrare il collegamento esterno destro nella guida esterna.



2. Incastrare il collegamento sinistro nella guida esterna.

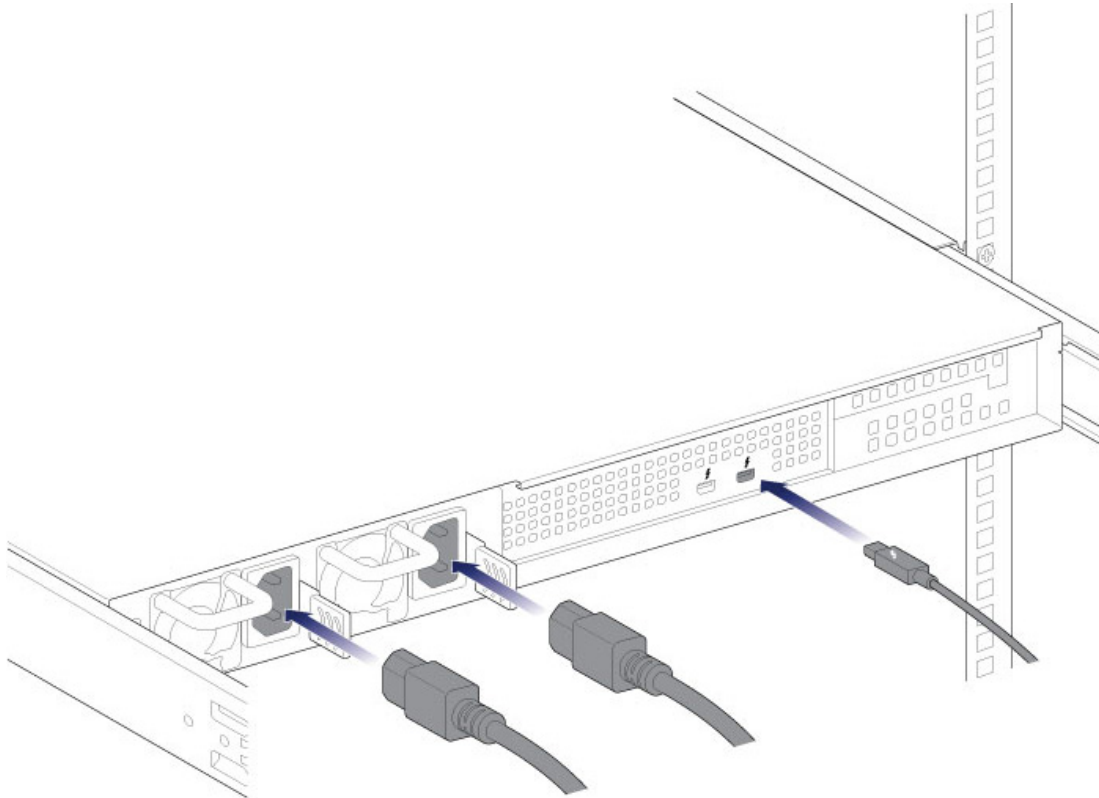


3. Portare il collegamento interno destro nella guida rack interna.



FASE 4 - CAVI

Conessioni



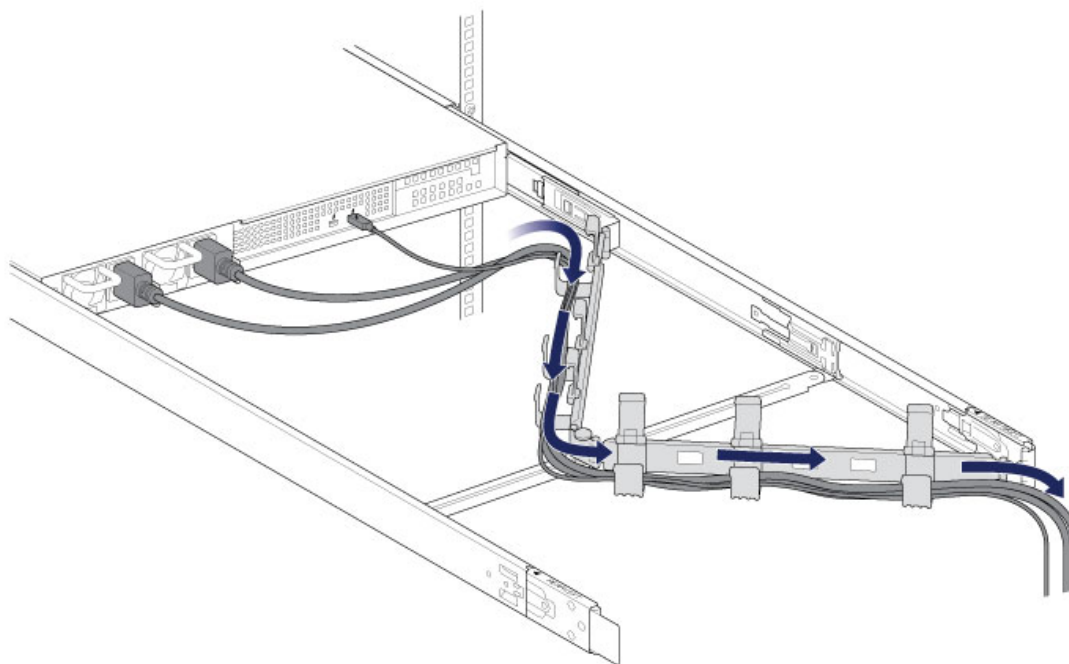
- Cavo Thunderbolt
- Cavi di alimentazione

Nota sul collegamento in cascata di unità Thunderbolt: È anche possibile collegare un secondo cavo Thunderbolt per concatenare dispositivi compatibili all'unità LaCie 8big. Un collegamento in cascata Thunderbolt supporta fino a sette dispositivi, incluso il computer. Consultare [Collegamento in cascata](#) per ulteriori informazioni.

Nota sugli alimentatori: alcuni modelli di LaCie 8big sono forniti con un solo alimentatore, che è sufficiente per il normale funzionamento. I modelli di LaCie 8big con due alimentatori offrono ridondanza nel caso in cui uno si guasti. Quando si inseriscono due alimentatori nell'unità LaCie 8big, accertarsi di collegarli entrambi a una fonte di alimentazione sotto tensione. Il gruppo emetterà un allarme se rileva due alimentatori di cui uno solo è collegato a una fonte di alimentazione sotto tensione.

Posizionamento

1. Aprire i pannelli sul kit passacavi e infilare i cavi. Lasciare un po' di gioco per i collegamenti esterni e per lasciare scorrere l'unità LaCie 8big sulle guide.

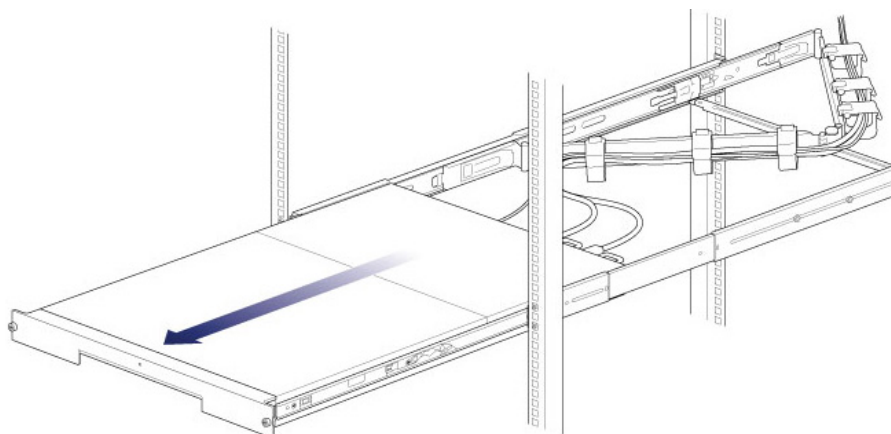


2. Chiudere i pannelli.

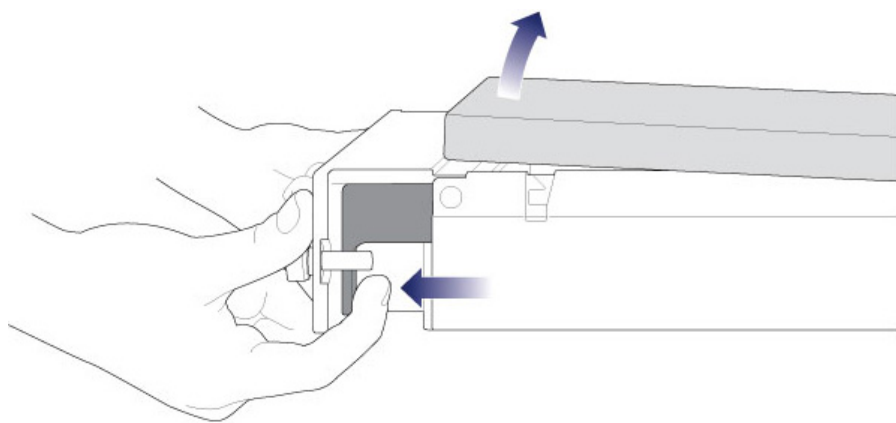
FASE 5 - UNITÀ DISCO

Rimuovere la copertura.

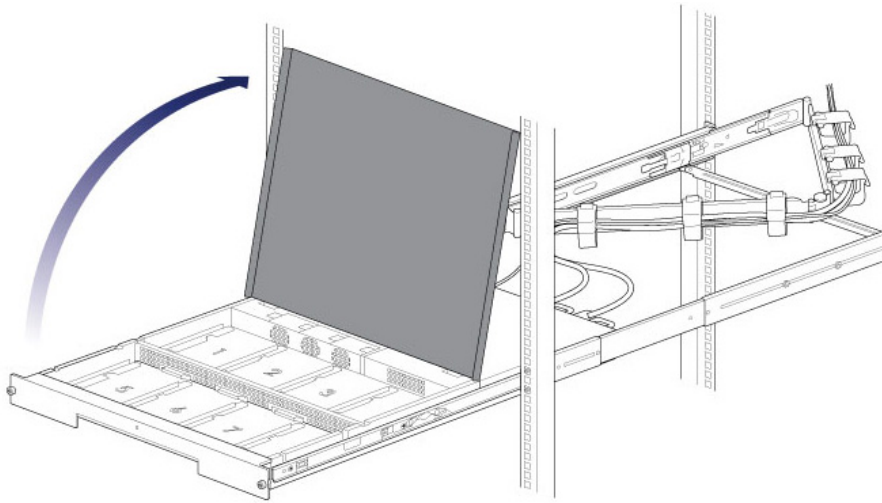
1. Far scorrere l'unità LaCie 8big tirandola verso di sé, fino a quando non si blocca in posizione.



2. Sganciare la copertura spingendo contemporaneamente entrambi i fermi anteriori verso di sé.



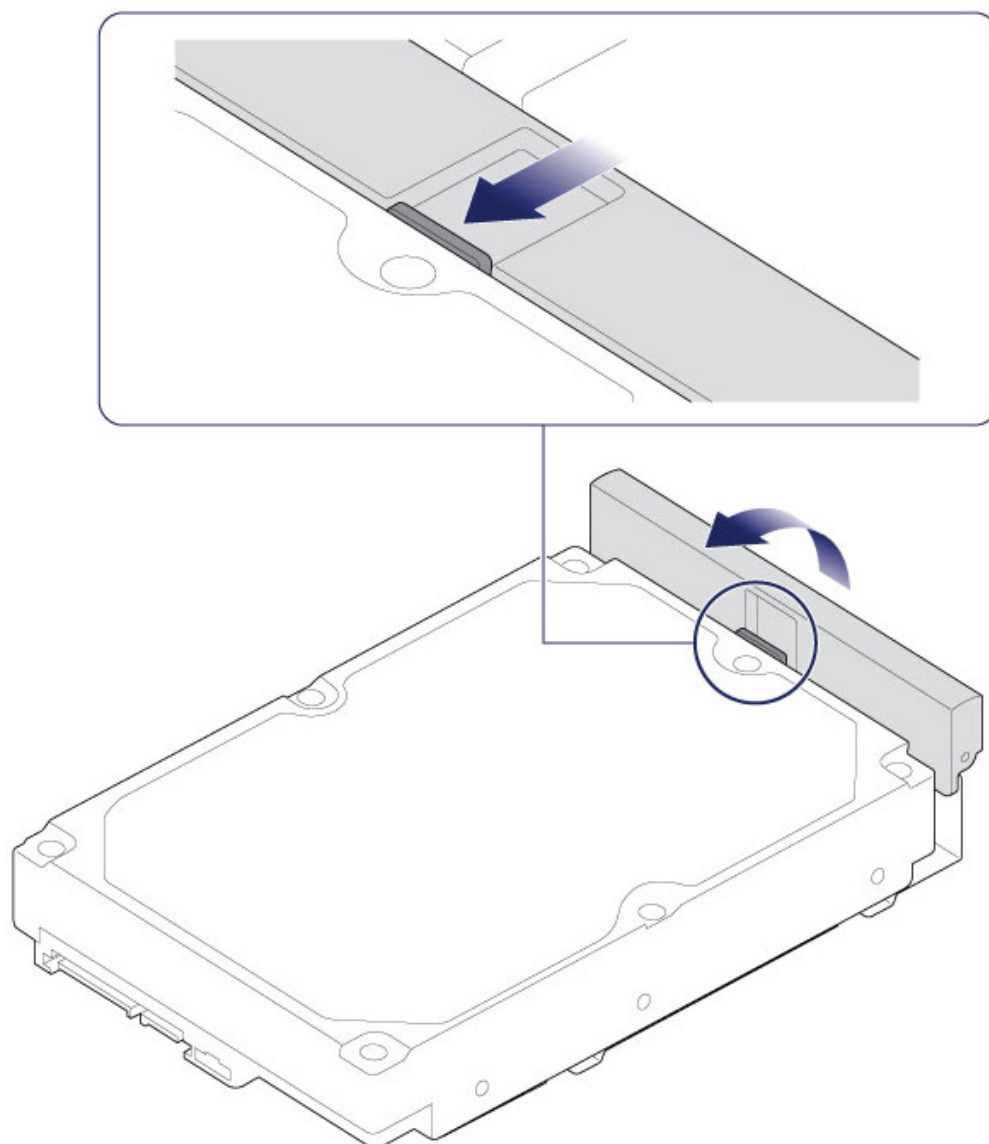
3. Sollevare la copertura.



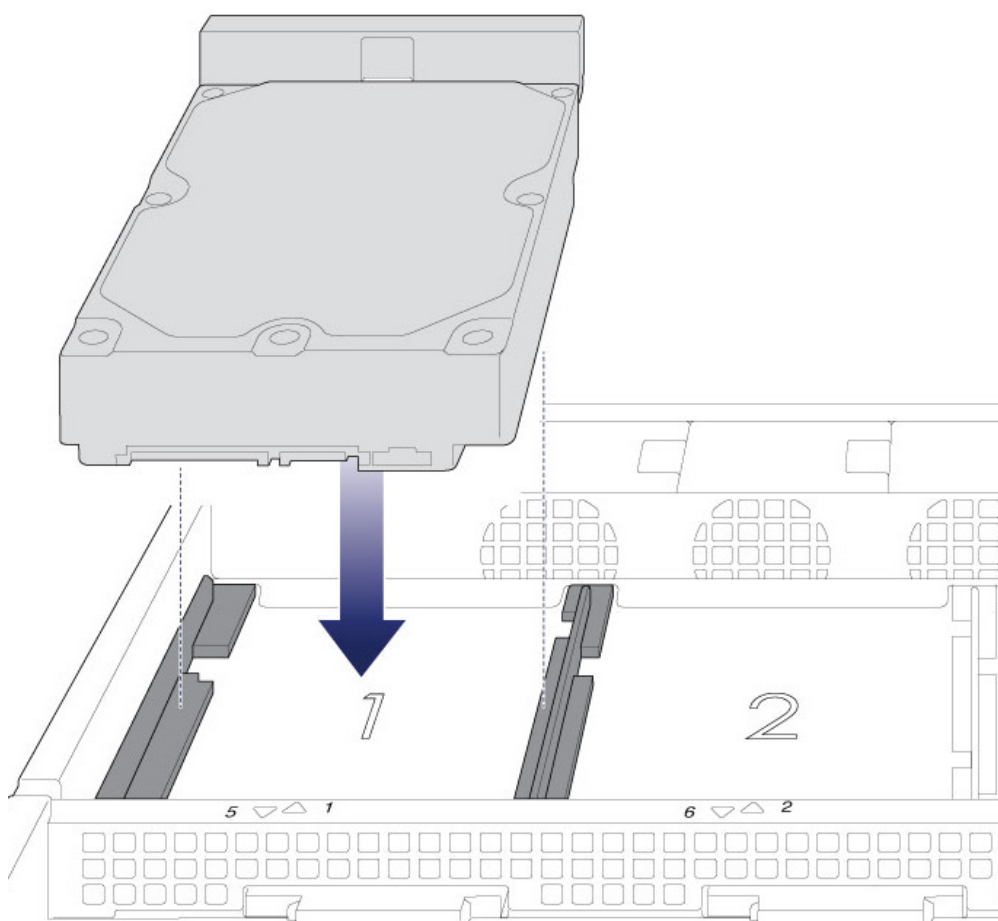
Inserire le unità disco

Informazione importante: accertarsi di seguire le procedure per impedire possibili scariche elettrostatiche prima di toccare le unità disco.

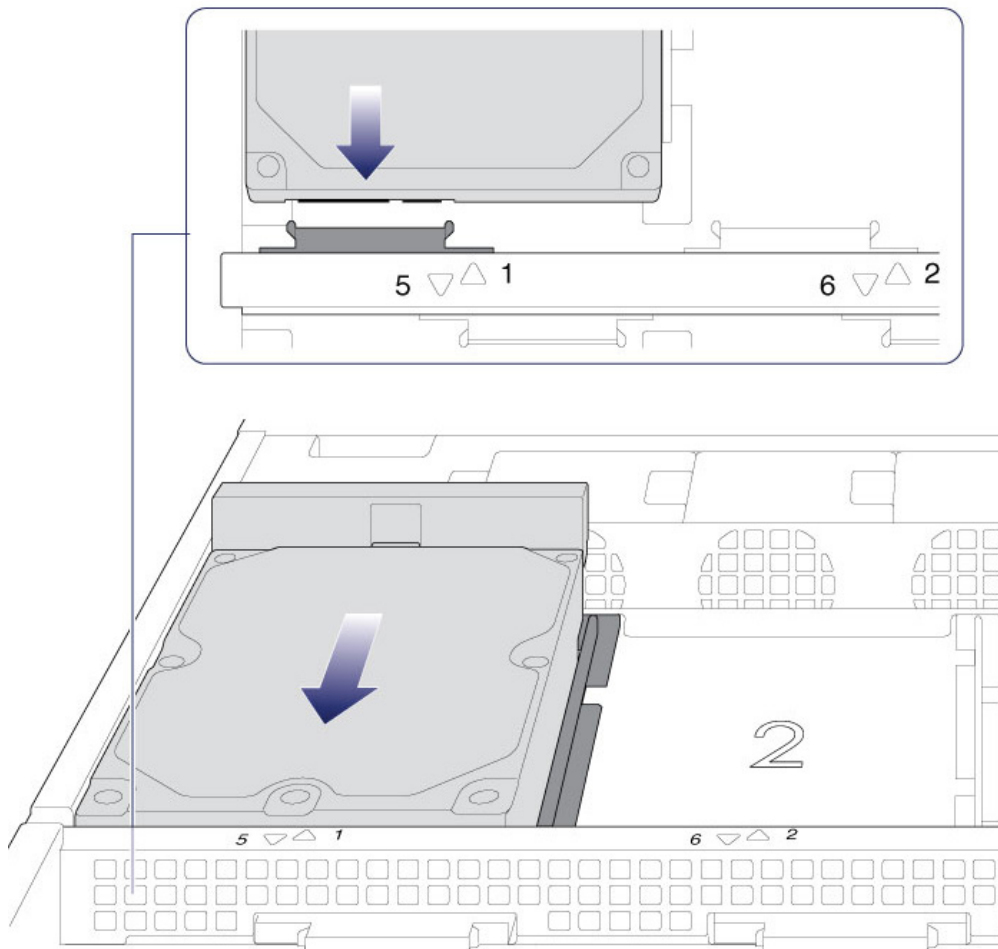
1. Premere il pulsante di blocco dell'unità disco per aprire il fermo.



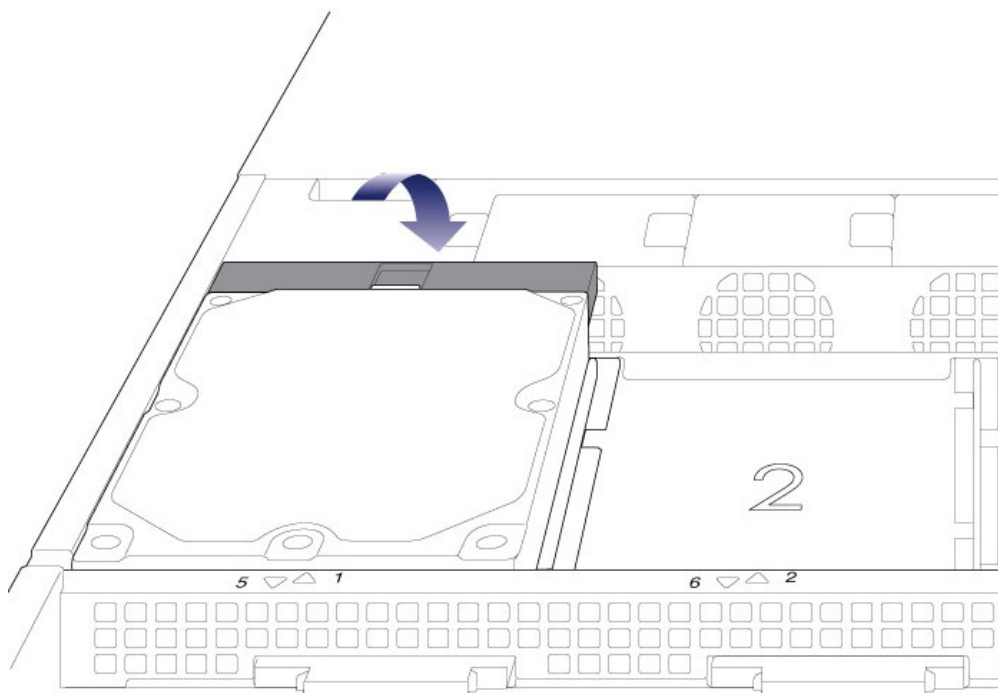
2. Posizionare l'unità disco sulle guide dell'unità LaCie 8big. Verificare che l'unità disco sia correttamente allineata sulle guide spingendola delicatamente in direzione opposta alla connessione SATA.



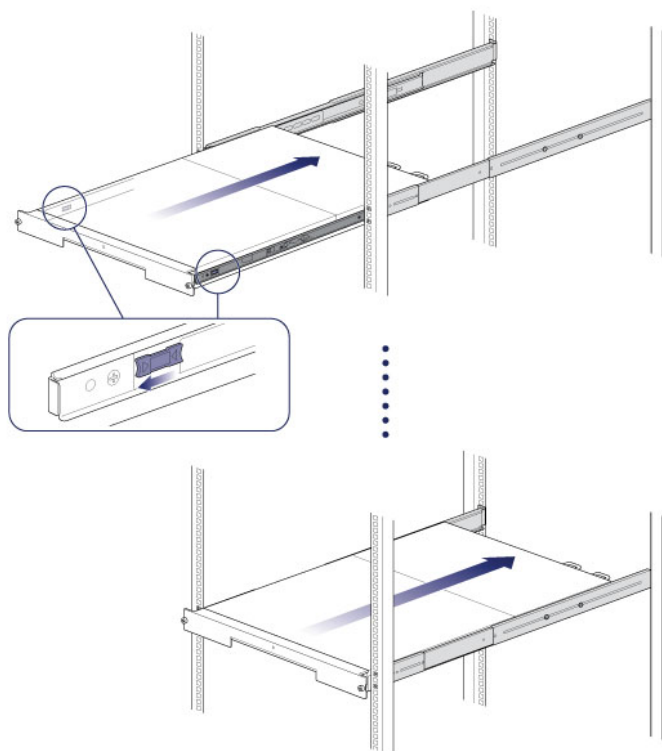
3. Far scorrere l'unità disco nella connessione SATA.



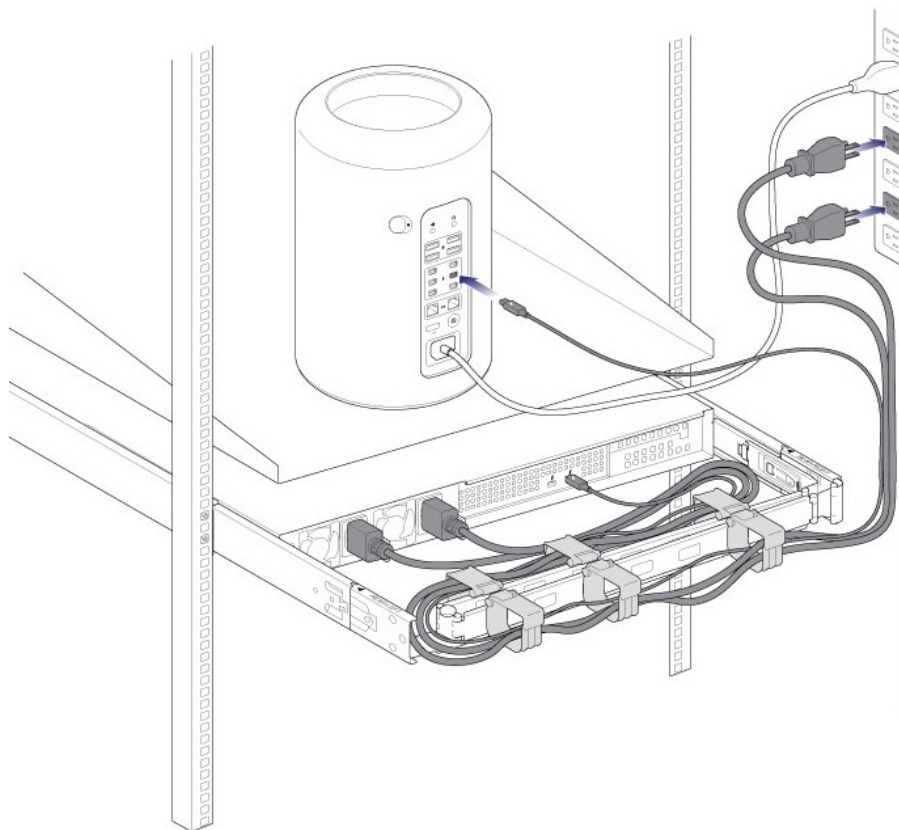
4. Chiudere il fermo dell'unità disco.



5. Ripetere questi passi per ogni unità disco.
6. Chiudere la copertura e far scorrere l'unità LaCie 8big nel rack. Per sbloccare le guide tirare le staffe di fissaggio su ciascun lato verso di sé. Fissare l'unità LaCie 8big al rack usando le due viti anteriori.



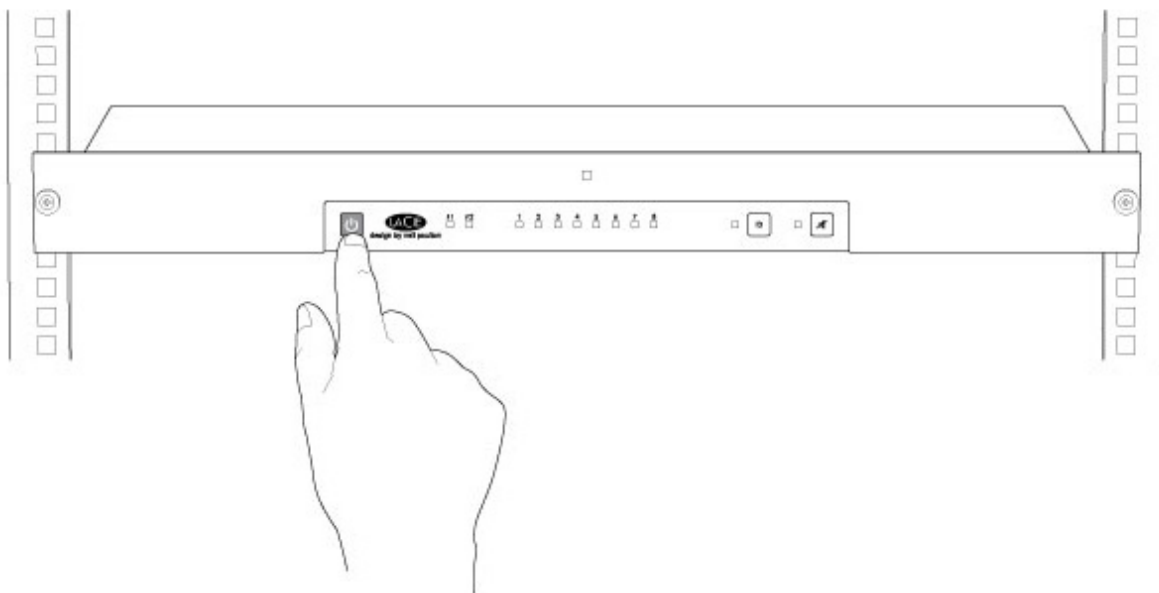
Fase 6 - Computer e collegamenti di alimentazione



1. Collegare i cavi di alimentazione a prese sotto tensione.
2. Collegare il cavo Thunderbolt al computer.

FASE 5 - AVVIARE LE UNITÀ DISCO

1. Applicare una breve pressione sul pulsante di accensione. Consultare [Funzionamento](#) per ulteriori informazioni su come utilizzare il pulsante di accensione.



Vedere [LaCie RAID Manager User Manual](#) per le istruzioni sulla gestione delle unità disco.

FUNZIONAMENTO

ACCENSIONE

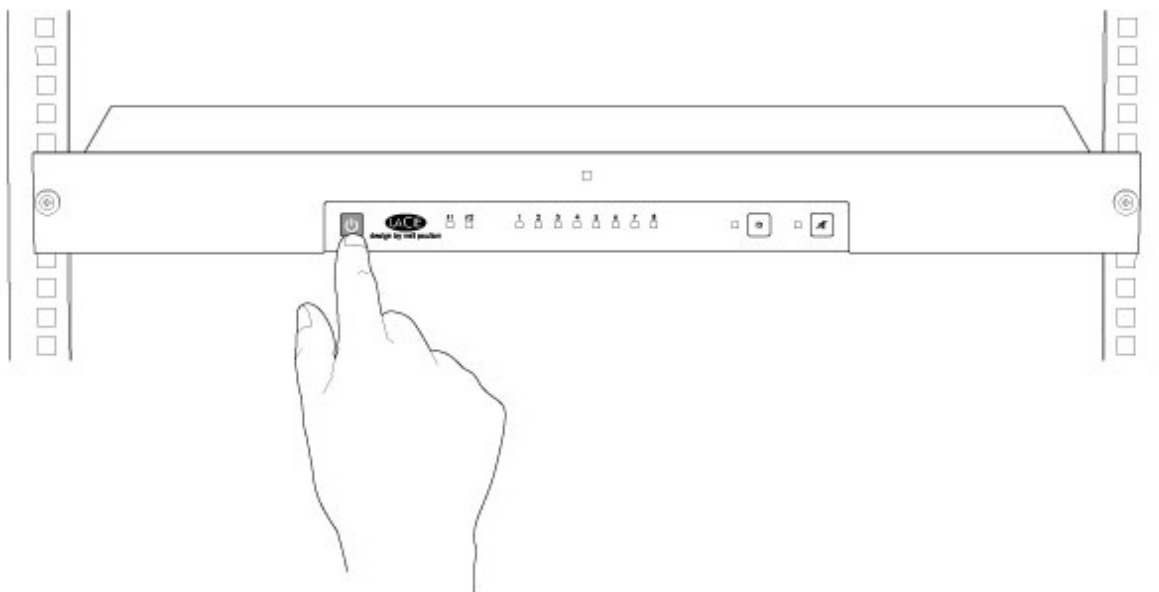
L'unità LaCie 8big Rack Thunderbolt 2 è pronta per l'uso quando:

- È collegata a una presa di corrente sotto tensione.
- È collegata a un computer che supporta la tecnologia Thunderbolt 2 o Thunderbolt di prima generazione.
- La temperatura ambiente rientra nell'intervallo specificato (vedere [Descrizione generale del sistema](#)).

Quando si avvia l'unità LaCie 8big, alcuni LED blu sul telaio lampeggiano per un breve periodo prima di rimanere fissi. Consultare [LED di sistema](#) per ulteriori informazioni.

Per preparare le unità disco seguire le indicazioni riportate di seguito:

1. Assicurarsi che tutti i moduli siano saldamente inseriti nei relativi alloggiamenti.
2. Controllare che gli alimentatori siano collegati a prese di corrente compatibili.
3. Premere brevemente il pulsante di accensione. Leggere le spiegazioni più avanti per capire come applicare una breve e una prolungata.



I LED blu dell'unità disco lampeggiano mentre le unità disco iniziano a ruotare. È possibile iniziare a utilizzare l'unità di storage quando i LED blu delle unità disco sono fissi.

SPEGNIMENTO DELLE UNITÀ DISCO DI LACIE 8BIG: MODALITÀ INATTIVA

1. Accertarsi che l'unità LaCie 8big non sia in uso e che non vi siano trasferimenti in corso.
2. Espellere i volumi dell'unità LaCie 8big dal computer.
3. Premere brevemente il pulsante di accensione. Leggere le spiegazioni più avanti per capire come applicare una breve e una prolungata.
4. Il LED di stato lampeggia lentamente mentre i LED delle unità disco si spengono.

I dispositivi Thunderbolt 2 e Thunderbolt di prima generazione collegati in cascata al gruppo vengono alimentati quando l'unità LaCie 8big è in modalità inattiva.

SPEGNIMENTO

1. Accertarsi che l'unità LaCie 8big non sia in uso e che non vi siano trasferimenti in corso.
2. Espellere i volumi dell'unità LaCie 8big dal computer.
3. Premere brevemente il pulsante di accensione. Vedere la spiegazione di seguito relativa alla pressione breve e prolungata. Il LED di stato lampeggia lentamente mentre i LED delle unità disco si spengono.
4. È ora possibile scollegare il cavo di alimentazione dal dispositivo.

Informazione importante: LaCie sconsiglia di applicare una pressione prolungata per spegnere il gruppo. Vedere la spiegazione di seguito sull'uso della pressione prolungata.

Pressione breve

Informazione importante: espellere sempre il volume dal computer prima di premere il pulsante di accensione.

Una pressione breve è una pressione manuale sul pulsante di accensione non più lunga di un secondo. Quando il prodotto è in funzione, una pressione breve sul pulsante di accensione provoca il rallentamento delle unità disco nel gruppo. Le porte Thunderbolt rimangono attive e disponibili per il collegamento in cascata. Questa è la cosiddetta modalità inattiva. Per esempio, dopo una pressione breve un monitor concatenato all'unità LaCie 8big rimarrà disponibile per il computer.

Pressione breve e sincronizzazione RAID

L'applicazione di una pressione breve durante la sincronizzazione RAID rallenta le unità disco. La sincronizzazione RAID continua non appena la rotazione delle unità disco riprende con una ulteriore pressione breve.

Pressione prolungata

Una pressione prolungata è una pressione manuale sul pulsante di accensione più lunga di quattro secondi. Quando il prodotto è in funzione, una pressione prolungata interrompe l'alimentazione dell'unità LaCie 8big, portandola a spegnersi immediatamente. La pressione prolungata non è consigliata in quanto può determinare la perdita dei dati. Pertanto, deve essere utilizzata solo per la risoluzione di un eventuale problema.

Rimozione del cavo Thunderbolt durante il funzionamento

Si consiglia vivamente di non staccare il cavo Thunderbolt che collega il computer e l'unità LaCie 8big durante il funzionamento. Staccare il cavo durante il funzionamento può avere gravi conseguenze, tra cui la perdita di dati. Scollegando il cavo Thunderbolt durante la sincronizzazione RAID si interrompe la comunicazione tra il computer e l'unità di storage. Sebbene la sincronizzazione continui, il rischio di perdere i dati è elevato.

COLLEGAMENTO IN CASCATA

Le due porte sul gruppo Thunderbolt 2 consentono di:

- collegare direttamente un computer compatibile con la tecnologia Thunderbolt 2 o Thunderbolt di prima generazione
- collegare in cascata dispositivi e monitor compatibili con la tecnologia Thunderbolt 2 e Thunderbolt di prima generazione

COLLEGAMENTO IN CASCATA: TECNOLOGIA THUNDERBOLT 2 E THUNDERBOLT DI PRIMA GENERAZIONE

La tecnologia Thunderbolt 2 è un'evoluzione della tecnologia Thunderbolt di prima generazione. Anche se la tecnologia Thunderbolt continua ad offrire impressionanti velocità di trasferimento fino a 10Gb/s bidirezionali, la tecnologia Thunderbolt 2 offre prestazioni superiori con un potenziale che arriva a 20 Gb/s bidirezionali. La tecnologia Thunderbolt 2 consente una maggiore flessibilità nell'uso di video e dati, assegnando maggiore velocità di trasferimento al flusso che porta il carico più pesante. Per sfruttare appieno il vantaggio offerto dagli aggiornamenti in fatto di prestazioni e condivisione intelligente della larghezza di banda è necessario disporre di un computer che supporta la tecnologia Thunderbolt 2.

Analogamente alla tecnologia Thunderbolt di prima generazione, una singola concatenazione in tecnologia Thunderbolt 2 può accogliere fino a sette dispositivi, compreso il computer. Ad esempio, è possibile concatenare cinque gruppi LaCie 8big Rack Thunderbolt 2 sulla stessa linea di un monitor. Se il computer supporta la tecnologia Thunderbolt 2, le velocità di trasferimento possono raggiungere i 20 Gb/s bidirezionali su tutti i dispositivi.

È inoltre possibile aggiungere l'unità LaCie 8big a un collegamento in cascata che include dispositivi con tecnologia Thunderbolt di prima generazione. Per esempio, il computer supporta la tecnologia Thunderbolt 2 e l'unità LaCie 8big viene aggiunta a un collegamento in cascata che comprende tre dispositivi di storage con tecnologia Thunderbolt di prima generazione e un monitor con porta MiniDisplay. In tal caso, assicurarsi che l'unità LaCie 8big sia il primo gruppo collegato al computer. Le prestazioni superiori offerte dalla tecnologia Thunderbolt 2 possono venire meno se il dispositivo Thunderbolt 2 viene collegato a valle di un dispositivo e/o un monitor Thunderbolt di prima generazione.

Come effettuare il collegamento in cascata

Collegare il cavo a una delle porte di interfaccia sul retro dell'unità LaCie 8big e al computer. La porta aggiuntiva può essere usata per concatenare unità periferiche compatibili con la tecnologia Thunderbolt di prima generazione e Thunderbolt 2, come dischi rigidi e monitor. Se si dispone di un altro dispositivo di storage Thunderbolt 2, accertarsi di collegarlo all'unità LaCie 8big prima di aggiungere dispositivi e/o monitor con tecnologia Thunderbolt di prima generazione.

Informazioni importanti sui cavi: per la connessione del gruppo a un computer o a dispositivi compatibili, si raccomanda di utilizzare cavi specificamente sviluppati per supportare la tecnologia Thunderbolt. I cavi Thunderbolt sono compatibili con dispositivi Thunderbolt 2 e Thunderbolt di prima generazione.

Informazione importante: per ottenere velocità di trasferimento fino a 20 Gb/s bidirezionali proprie della tecnologia Thunderbolt 2, l'unità LaCie 8big deve essere collegata a un computer che supporta la tecnologia Thunderbolt 2. Collegando l'unità LaCie 8big a un computer che supporta la tecnologia Thunderbolt di prima generazione possono essere raggiunte velocità di trasferimento fino a 10Gb/s bidirezionali.

Collegamento in cascata: modalità inattiva

È possibile collegare in cascata dispositivi con tecnologia Thunderbolt 2 e Thunderbolt di prima generazione anche quando i dischi rigidi dell'unità LaCie 8big sono fermi. Per arrestare i dischi rigidi applicare una breve pressione al pulsante di accensione (vedere [Funzionamento](#)). Il LED di stato lampeggia lentamente, a indicare che l'unità LaCie 8big è in modalità inattiva.

SOFTWARE

L'archiviazione dell'unità LaCie 8big Rack Thunderbolt 2 è gestita da LaCie RAID Manager. Utilizzare LaCie RAID Manager per:

- Identificare le unità disco installate
- Configurare il RAID
- Verificare lo stato dell'unità di storage
- Impostare gli avvisi
- Identificare e risolvere i problemi delle unità disco

Vedere [LaCie RAID Manager User Manual](#) per le istruzioni di configurazione dell'unità LaCie 8big.

RAID

Le informazioni riportate di seguito forniscono una guida di base sulle modalità RAID disponibili per l'unità LaCie 8big Rack Thunderbolt 2. Si noti che i livelli di prestazioni e protezione variano in base al numero di unità in un volume. Per le istruzioni sulla configurazione del RAID vedere il [LaCie RAID Manager User Manual](#).

ESEMPIO RAID

Il livello di RAID a disposizione di un volume è condizionato dalla quantità di unità disco. Per esempio, un volume con quattro unità disco supporta tutti i livelli di RAID tranne RAID 1, che non è compatibile con volumi superiori a due unità disco. RAID 0 sembra essere la scelta migliore per un volume con quattro unità disco poiché offre il 100% della capacità di storage e le migliori prestazioni. Tuttavia, RAID 0 non garantisce la protezione dei dati in caso di guasto del disco. Inoltre, le sue prestazioni non sono di molto superiori a RAID 5, che include la protezione dei dati in caso di guasto di un'unità disco.

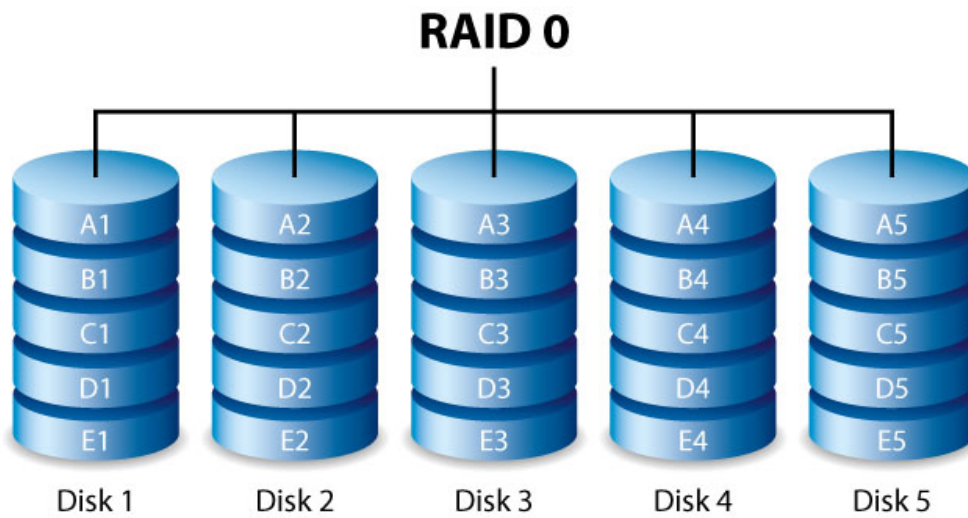
RAID 6 e, in casi sporadici, RAID 10, possono fornire la protezione dei dati in caso di guasto di due unità disco.

LIVELLI RAID

Prima di scegliere la configurazione per l'unità di storage LaCie 8big rivedere la sintesi di ogni RAID.

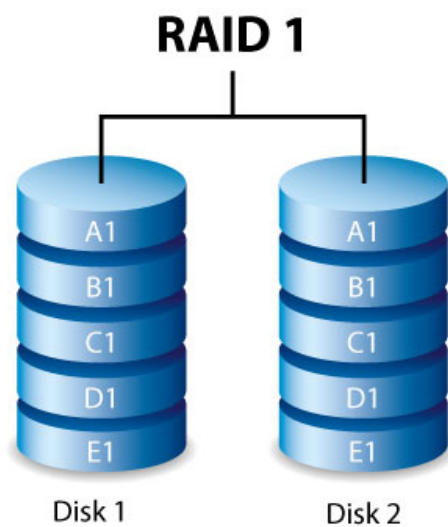
Modalità RAID	N° minimo di unità disco
RAID 0	2
RAID 1	2
RAID 5	3
RAID 6	4
RAID 10	4

RAID 0



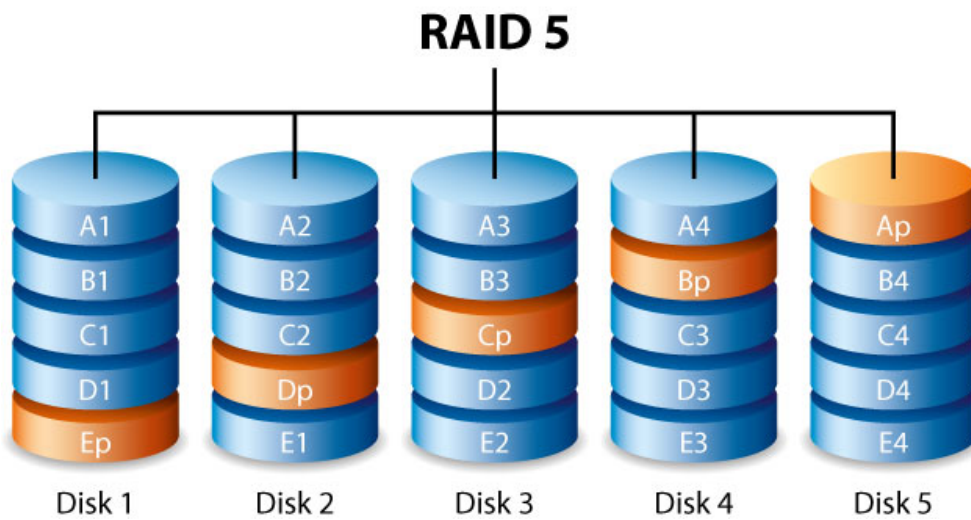
RAID 0 è la modalità RAID più veloce, in quanto scrive i dati su tutte le unità disco del volume. Inoltre, le capacità di ciascuna unità disco vengono sommate per ottimizzare lo storage dei dati. Tuttavia, RAID 0 manca di una caratteristica molto importante: la protezione dei dati. Se un'unità disco si guasta, tutti i dati diventano inaccessibili. L'opzione consigliata è il RAID 5, che offre prestazioni comparabili e la protezione dei dati nel caso in cui un'unità disco si guasti.

RAID 1



RAID 1 fornisce una migliore protezione dei dati poiché tutti i dati vengono scritti in ogni unità disco nello stesso momento. Se si verificano problemi in un disco, i dati rimangono a disposizione nell'altro disco nel volume. Tuttavia, a causa del tempo necessario per scrivere più volte i dati, le prestazioni sono leggermente inferiori. Inoltre, con RAID 1 la capacità dell'unità disco è inferiore almeno del 50%, poiché i singoli bit di dati sono memorizzati su tutte le unità disco del volume.

RAID 5

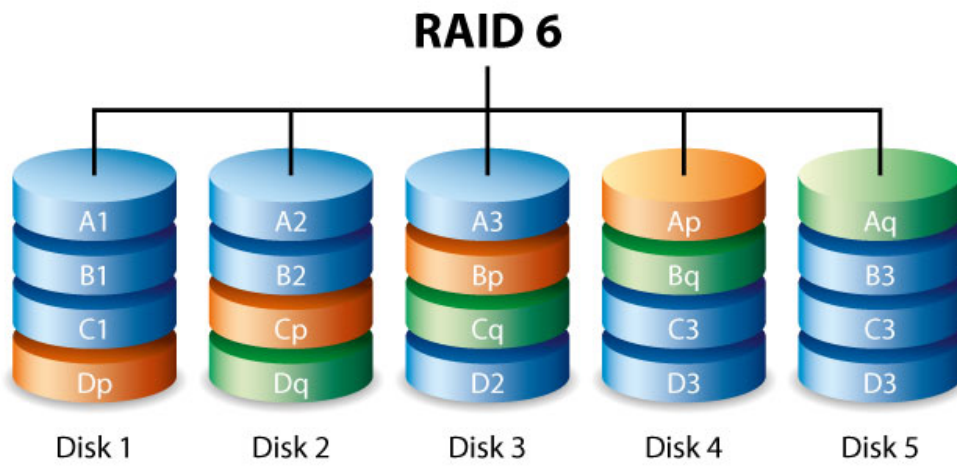


RAID 5 scrive i dati su tutte le unità disco del volume e un blocco di parità per ogni blocco di dati. Se si verifica un errore su una delle unità disco, i dati ivi contenuti possono essere ricostruiti su quella di riserva. Sebbene i file archiviati su un volume RAID 5 rimangano intatti se si guasta un'unità disco, è possibile perdere i dati se una seconda unità disco si guasta prima che il RAID venga ricostruito con l'unità disco di ricambio.

Per creare un volume RAID 5 sono necessarie almeno tre unità disco.

RAID 5 offre prestazioni paragonabili a RAID 0 con il vantaggio di proteggere i dati. Inoltre, garantisce la disponibilità del 75% della capacità di storage di un array RAID 0 (sulla base delle unità disco disponibili e delle capacità di storage totali).

RAID 6

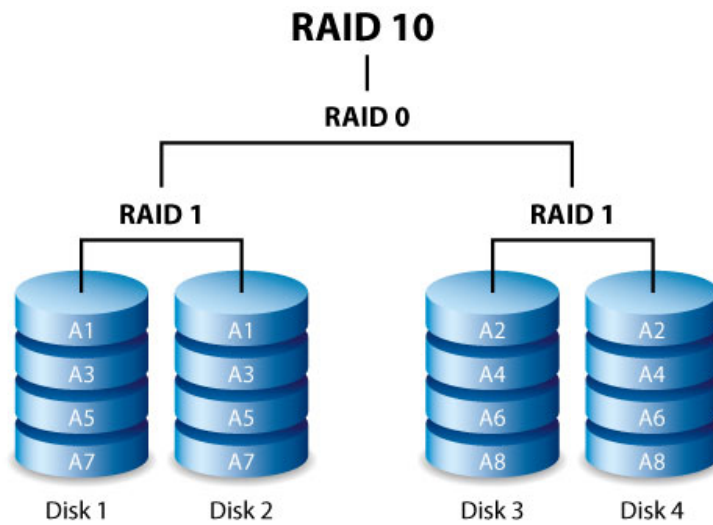


RAID 6 scrive i dati su tutte le unità disco del volume e due blocchi di parità per ogni blocco di dati. Se si verifica un errore su una delle unità disco, i dati ivi contenuti possono essere ricostruiti su quella di riserva. Con due blocchi di parità per blocco di dati, RAID 6 supporta fino a due dischi guasti senza perdita di dati.

La sincronizzazione RAID 6 da un'unità difettosa è più lenta rispetto a RAID 5 a causa dell'uso della doppia parità. Tuttavia, è meno critica a grazie alla sicurezza a doppio disco.

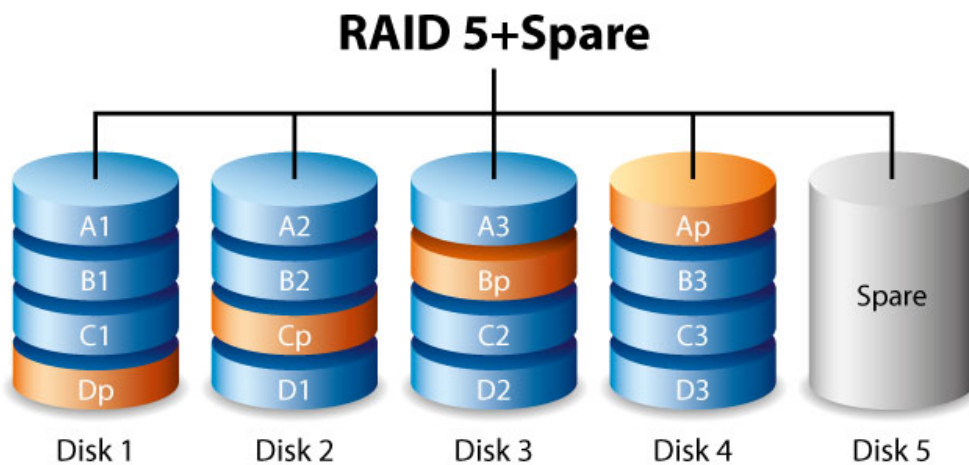
Per creare un volume RAID 6 sono necessarie almeno quattro unità disco. RAID 6 offre un'ottima protezione dei dati con una leggera perdita di prestazioni rispetto al RAID 5.

RAID 10



RAID 10 combina la protezione del livello RAID 1 con le prestazioni del livello RAID 0. Utilizzando ad esempio quattro unità disco, RAID 10 crea due segmenti RAID 1 e quindi li combina in uno striping RAID 0. Con otto unità disco, lo striping RAID 0 comprenderà quattro segmenti RAID 1. Queste configurazioni offrono una eccellente protezione dei dati, consentendo il guasto di due unità disco in due segmenti RAID 1. Inoltre, RAID 10 scrive i dati a livello di file e, a causa dello striping RAID 0, offre prestazioni più elevate quando si tratta di gestire una maggiore quantità di file piccoli. Questo significa un maggiore numero di operazioni sui dati al secondo, o IOPS. RAID 10 è la scelta ideale per database manager che devono leggere e scrivere molti file piccoli nelle unità disco del volume. L'impressionante numero di operazioni al secondo (IOPS) e la protezione dei dati che caratterizzano il livello RAID 10 assicurano ai database manager la massima affidabilità tanto nel garantire la sicurezza dei file quanto nella rapidità di accesso.

RAID+Spare



Un volume RAID+Spare offre una “hot-spare” pronta per la sincronizzazione immediata dei dati in caso di guasto di un'unità disco. Se si verificano problemi in un'unità disco nel volume, i dati iniziano la sincronizzazione con l'unità di riserva. L'evidente vantaggio di un volume RAID con un'unità di riserva consiste nel fatto che non è necessario attendere un'unità disco sostitutiva. Tuttavia, la riserva non può essere usata come unità di storage durante il normale funzionamento in quanto il suo unico compito è intervenire in caso di guasto di un'unità disco. È possibile sostituire l'unità disco guasta al termine della sincronizzazione e utilizzarla come nuova hot spare.

Informazione importante: per i volumi RAID+Spare, i dati rimangono integri quando si verificano problemi in una singola unità disco e l'unità di riserva inizia la sincronizzazione automaticamente. Tuttavia, se si verificano problemi anche in una seconda unità disco del volume RAID 5 prima che la sincronizzazione sia completa, tutti i dati nel volume andranno persi. Lo stesso vale per un volume RAID 1. Nel caso del livello RAID 10, per interrompere il RAID la seconda unità disco difettosa dovrebbe trovarsi stesso set con mirroring dell'unità di riserva che sta sincronizzando i dati. Il livello RAID 6 permette il guasto di due unità disco.

MANUTENZIONE DEI COMPONENTI HARDWARE

L'unità LaCie 8big Rack Thunderbolt 2 ha un telaio anteriore e uno posteriore, ciascuno munito di copertura. Leggere oltre per conoscere la posizione dei moduli hardware e, se del caso, per la loro sostituzione.

Informazione importante: fare riferimento alle [Informazioni sulla garanzia](#) del prodotto prima di eseguire qualsiasi riparazione o manutenzione hardware non descritta in questo manuale.

PRECAUZIONI

- “Sostituzione a caldo” significa che è possibile eseguire interventi di manutenzione o di aggiornamento dell'hardware mentre l'unità LaCie 8big Rack Thunderbolt 2 è accesa. L'unità LaCie 8big ha tre componenti sostituibili a caldo: le unità disco, le ventole e gli alimentatori.
- Durante il funzionamento, tutti i componenti hardware (incluse le unità disco installate nei telai) dovrebbero rimanere in sede per garantire un flusso d'aria ottimale. Gli utenti che utilizzano meno di otto unità disco non sono tenuti ad installare cassette vuote all'interno del gruppo. Il flusso d'aria e le prestazioni della ventola sono regolati dalla temperatura.
- Per maneggiare i componenti dell'unità LaCie 8big osservare tutte le normali precauzioni contro le scariche elettrostatiche.
- Con l'eccezione delle operazioni eseguite a caldo, la copertura anteriore superiore deve essere rimossa solo quando l'unità è stata spenta e si è raffreddata. I rischi potenziali derivanti dall'apertura mentre il prodotto è acceso includono, ma non solo, superfici calde e componenti esposti.
- La parte posteriore dell'unità LaCie 8big contiene componenti necessari al funzionamento. Tuttavia, nessuno di essi è sostituibile a caldo o riparabile dall'utente. La rimozione della copertura posteriore senza l'espressa autorizzazione dell'assistenza tecnica di LaCie comporta l'annullamento della garanzia sull'unità LaCie 8big Rack Thunderbolt 2.

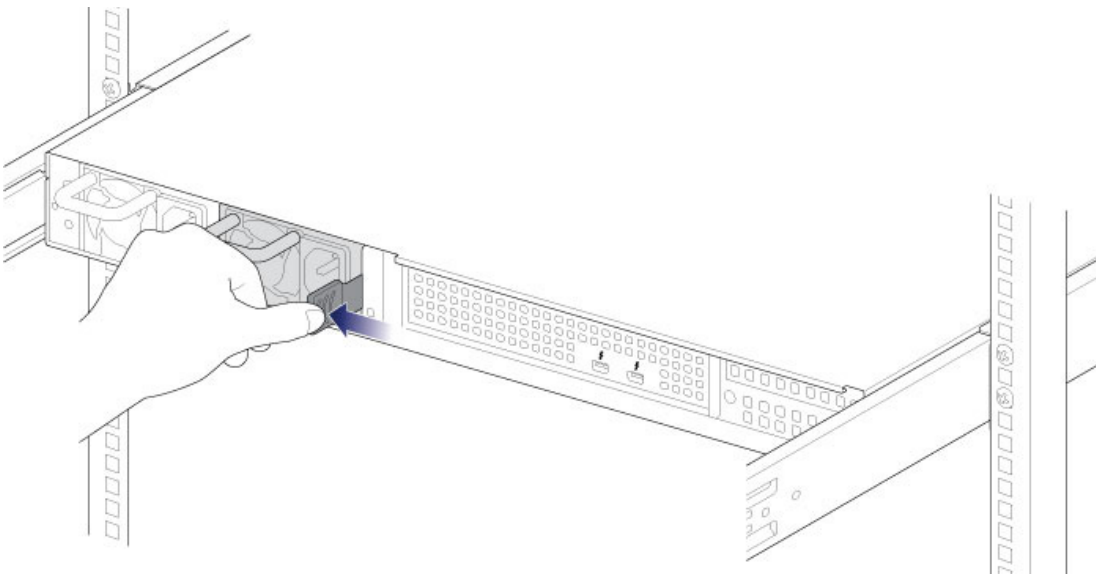
Informazione importante: Il DAS professionale LaCie offre aggiornamenti istantanei sulle condizioni del gruppo e delle unità disco. Oltre alle indicazioni fornite dai LED di stato, è possibile configurare il sistema in modo che trasmetta avvisi via mail (vedere la Guida dell'utente [LaCie RAID Manager](#)). Inoltre, il gruppo emette un allarme acustico in caso di errore grave (vedere [Descrizione generale del sistema](#)). Si raccomanda vivamente di prestare immediata attenzione a tutti gli allarmi e gli avvisi. Ignorare un problema potenziale o un avviso urgente relativo a un componente hardware potrebbe danneggiare il DAS irrimediabilmente con conseguente grave perdita di dati.

SOSTITUZIONE DI UN ALIMENTATORE (PSU)

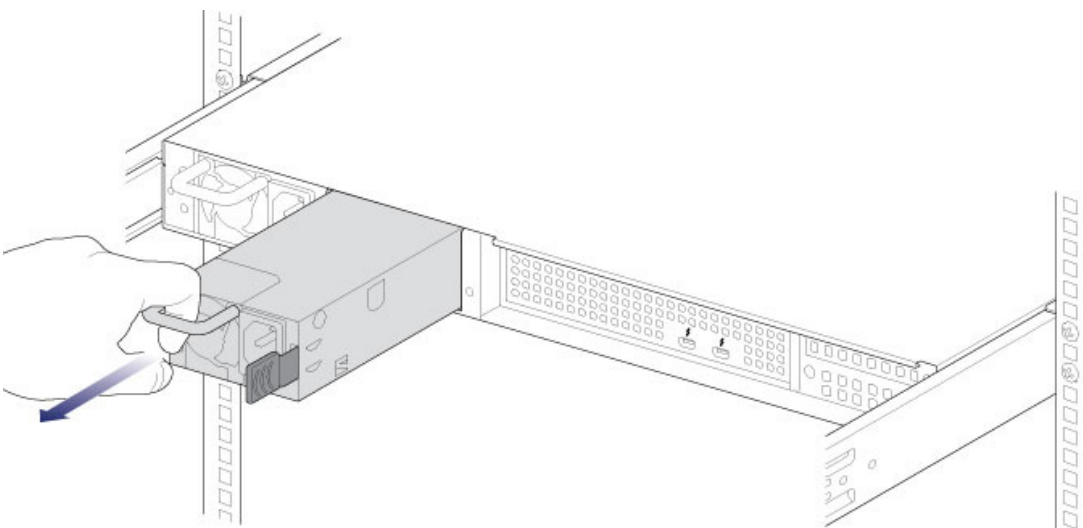
Per ottimizzare la gestione del risparmio energetico, è possibile condividere il carico di potenza per l'unità LaCie 8big tra due alimentatori. Se un alimentatore si guasta, la potenza necessaria verrà erogata automaticamente dall'alimentatore ancora attivo, per garantire la continuità di funzionamento. Per prolungare la durata dei componenti hardware, assicurarsi di sostituire l'alimentatore difettoso il più presto possibile.

Per sostituire un alimentatore seguire le istruzioni riportate di seguito:

1. Individuare l'alimentatore sul retro del gruppo.
2. Sbloccare l'alimentatore spingendo il suo fermo verso l'impugnatura.



3. Estrarre l'alimentatore tirando l'impugnatura in direzione opposta al LaCie 8big.



4. Inserire l'alimentatore di ricambio nello slot vuoto.

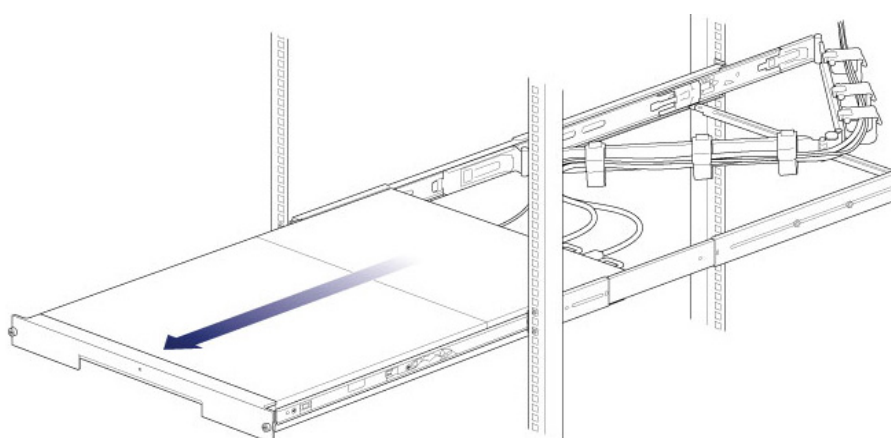
Nota relativa agli alimentatori: alcuni modelli di unità LaCie 8big sono forniti con un solo alimentatore.

TELAIO ANTERIORE

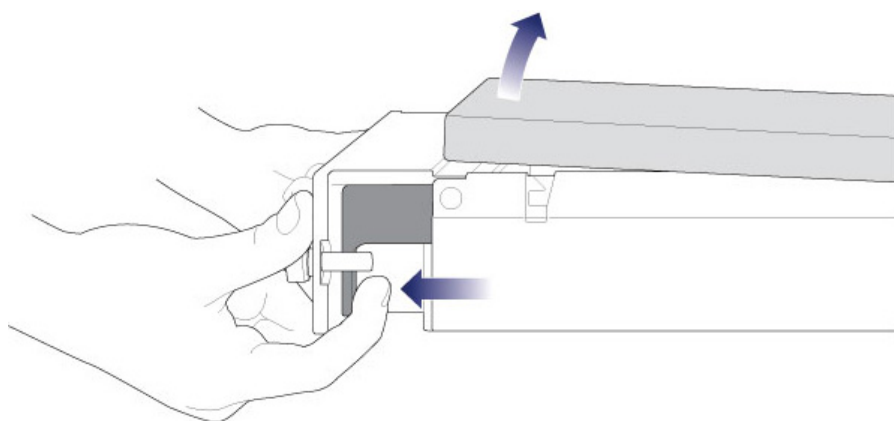
Rimozione della copertura anteriore

Assicurarsi che nessun dispositivo stia accedendo all'unità LaCie 8big prima di svolgere la procedura riportata di seguito.

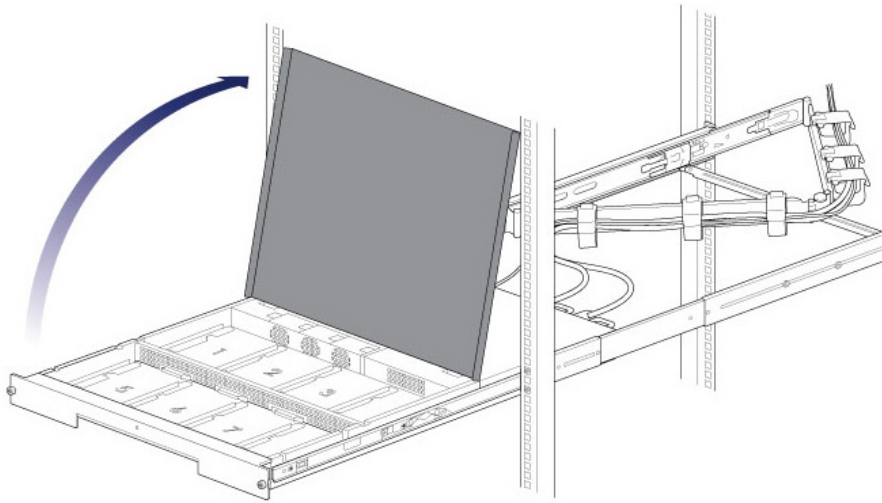
1. (Saltare questo passaggio per la sostituzione a caldo di unità disco o ventole). Espellere i volumi LaCie 8big dal computer e applicare una breve pressione sul pulsante di accensione. Attendere che i componenti siano completamente freddi prima di passare alla fase 2.
2. Far scorrere il gruppo tirandolo verso di sé, fino a quando non si blocca in posizione.



3. Sganciare la copertura spingendo contemporaneamente entrambi i ganci anteriori verso di sé.



4. Sollevare la copertura e rimuoverla dal gruppo.



Componenti del telaio anteriore



1. Ventole (x3)
2. Telaio 1, unità disco 1 - 4
3. LED unità disco; collegamenti SATA
4. Telaio 2, unità disco 5 - 8

SOSTITUZIONE DI UN'UNITÀ DISCO

Se il guasto riguarda un'unità disco in garanzia contattare l'assistenza tecnica di LaCie per ricevere un'unità disco di ricambio (vedere [Come ottenere assistenza](#) per i recapiti). Quando si aggiungono o sostituiscono unità disco, si consiglia di utilizzare dischi Seagate Desktop, ottimizzati per l'uso con l'unità LaCie 8big. Per ulteriori informazioni sulle unità disco compatibili visitare [LaCie Technical Support](#).

Informazione importante:

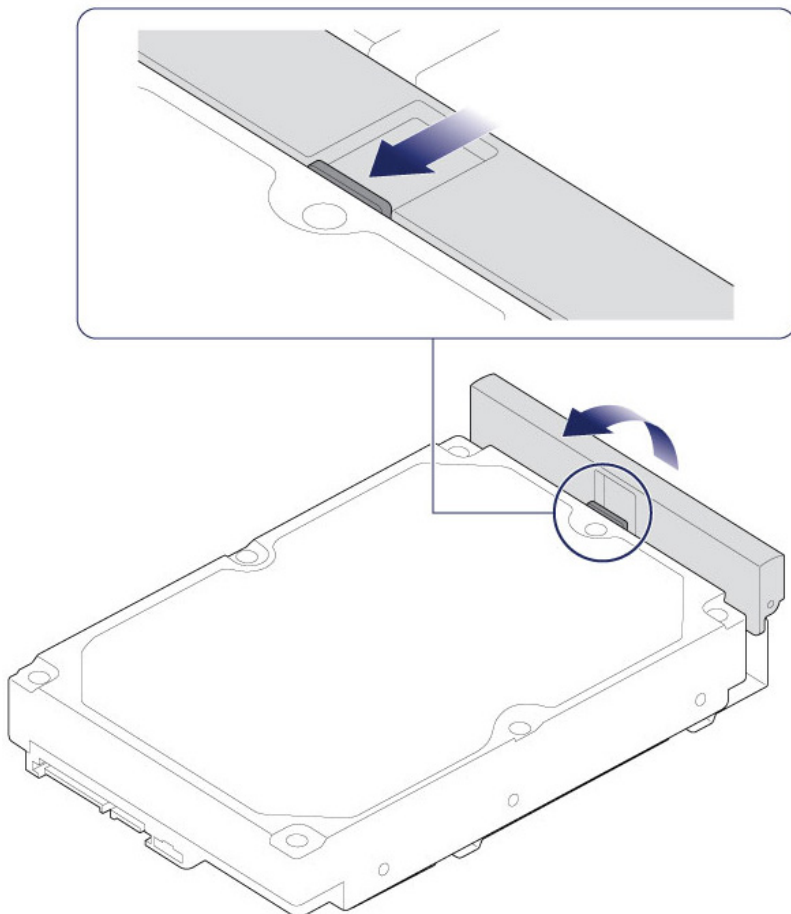
sostituire un'unità disco difettosa con una di capacità uguale o superiore.

Per un elenco delle unità disco compatibili, consultare [LaCie 8big Rack Thunderbolt 2 hard drives](#).

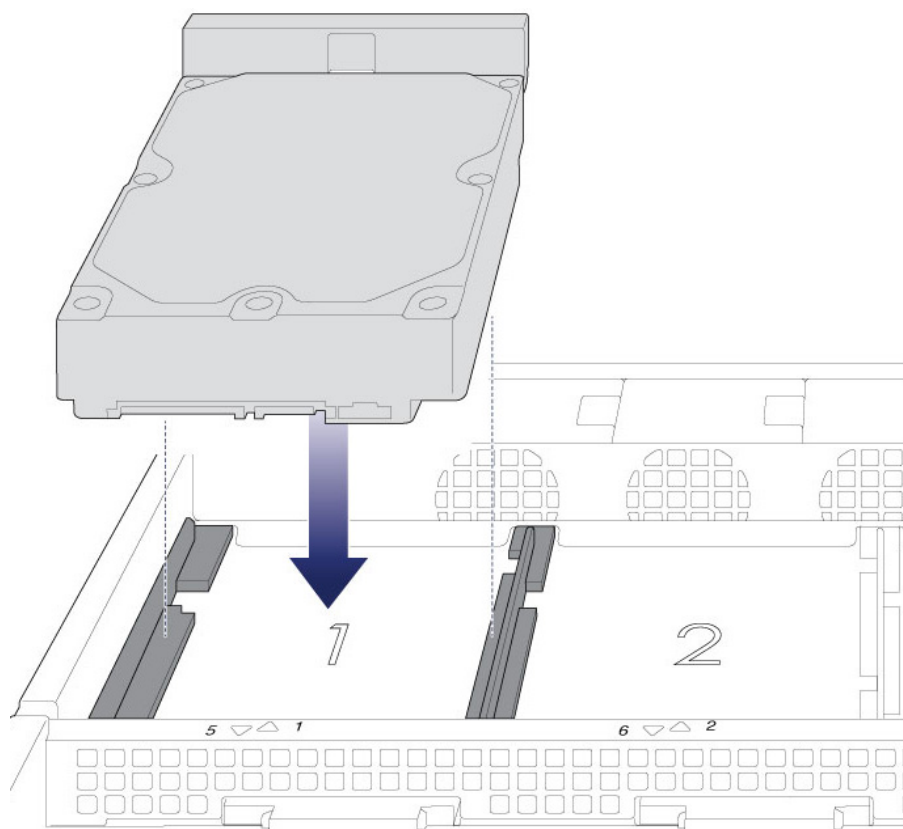
Quando si maneggiano le unità disco, assicurarsi di posizionarle e conservarle su una superficie imbottita.

Informazione importante: nel seguire le istruzioni qui riportate, assicurarsi di posizionare l'unità disco nuova o di ricambio sulle guide prima di collegare le estremità alla connessione SATA. Collegando l'unità disco alla connessione SATA prima di averla posizionata sulle guide si danneggia la connessione SATA.

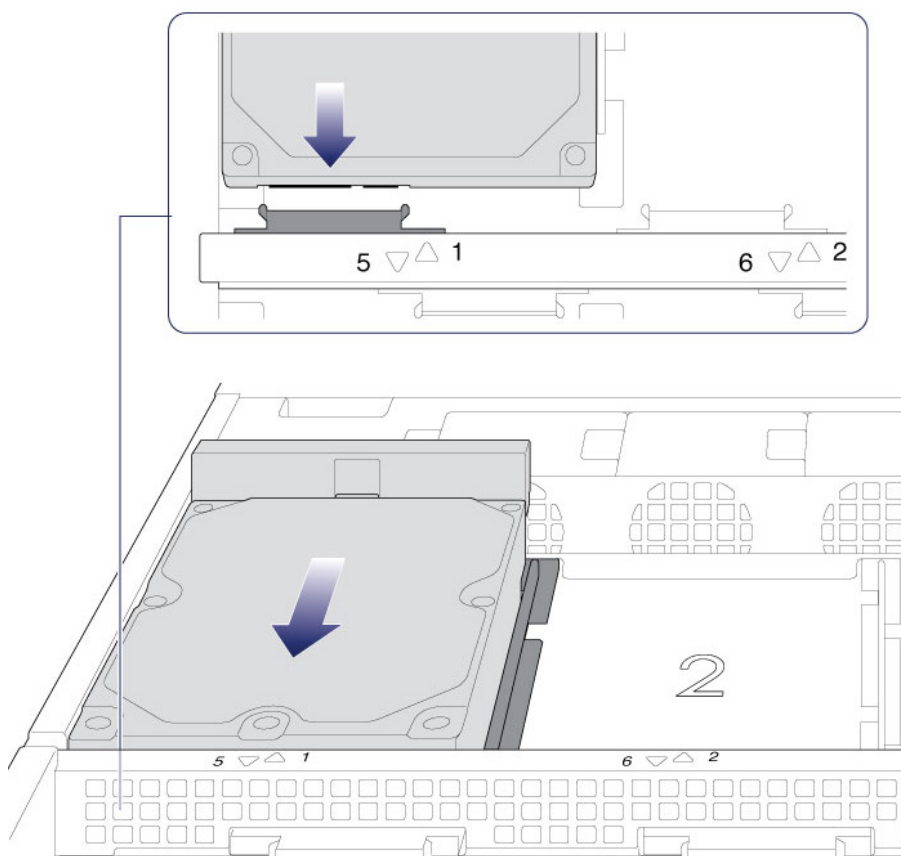
1. Rimuovere la copertura come sopra descritto.
2. Individuare l'unità disco da sostituire e premere il pulsante di blocco per aprire il fermo.



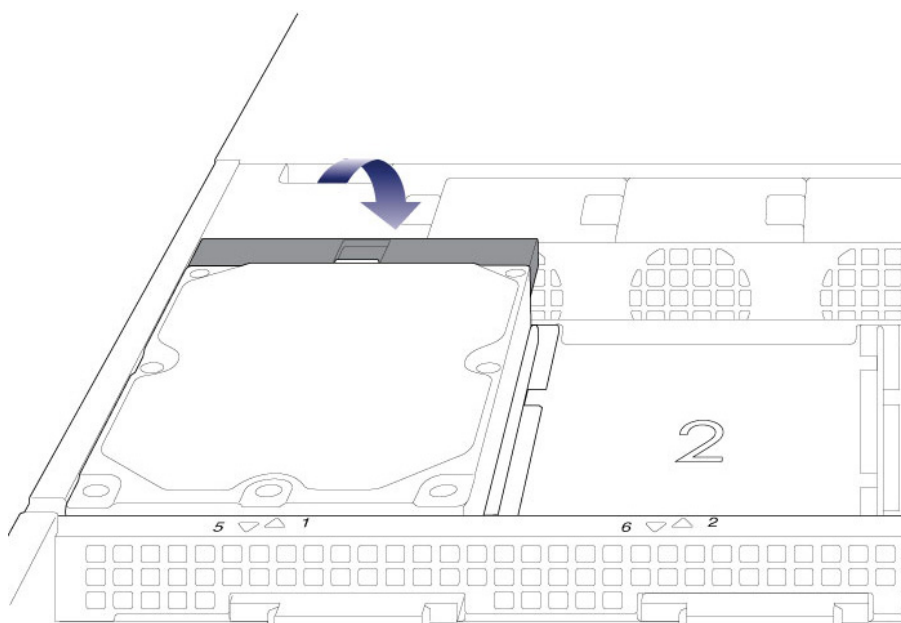
3. Allontanare l'unità disco dalla connessione SATA e sollevarla dallo slot.
4. Se opportuno, rimuovere la vecchia unità disco dal cassetto e sostituirla con una nuova. Assicurarsi di utilizzare le stesse quattro viti per fissare la nuova unità disco al cassetto.
5. Inserire l'unità disco sulle guide. Verificare che l'unità disco sia correttamente allineata sulle guide allontanandola delicatamente dalla connessione SATA.



6. Far scorrere l'unità disco nella connessione SATA.

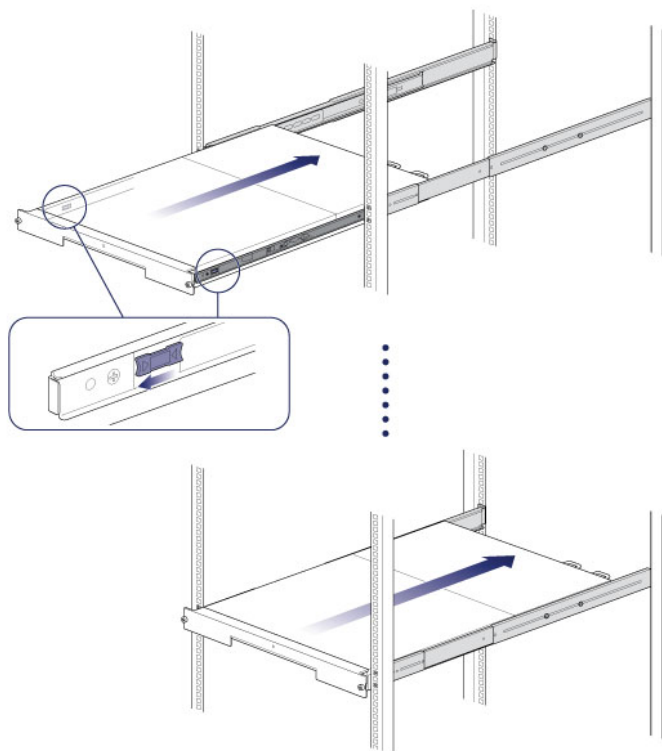


7. Chiudere il fermo dell'unità disco.



8. Ripetere questi passi per ogni unità disco.

9. Rimontare la copertura e far scorrere il gruppo nel rack. Per sbloccare le guide tirare le staffe di fissaggio su ciascun lato verso di sé. Fissare il DAS al rack usando le due viti anteriori.



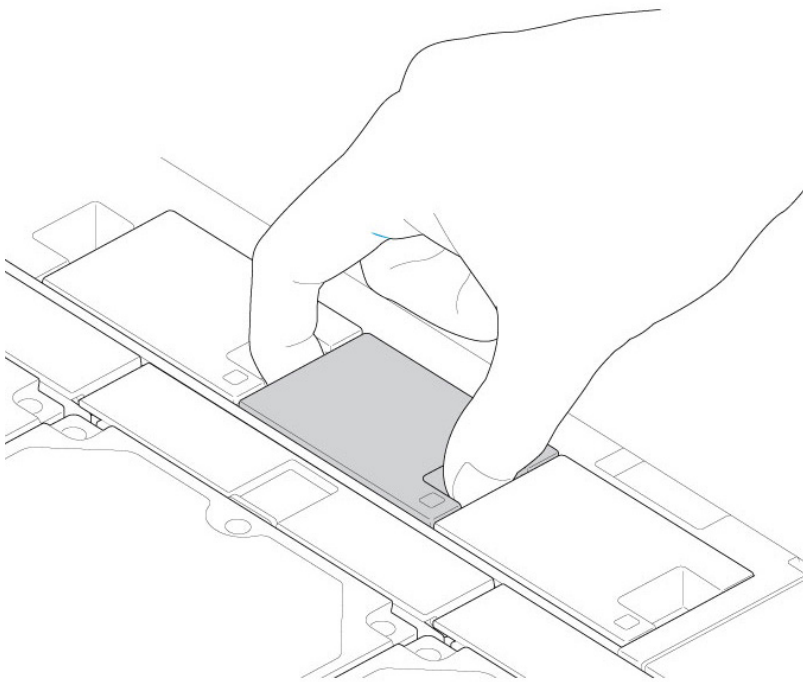
Quando si sostituiscono unità disco che fanno parte di una configurazione RAID attiva, i LED rossi e blu del disco lampeggiano per indicare che il RAID sta sincronizzando i dati. È possibile continuare a utilizzare l'unità di storage LaCie 8big, ma le prestazioni saranno ridotte fino al termine della sincronizzazione.

Sostituzione di una ventola

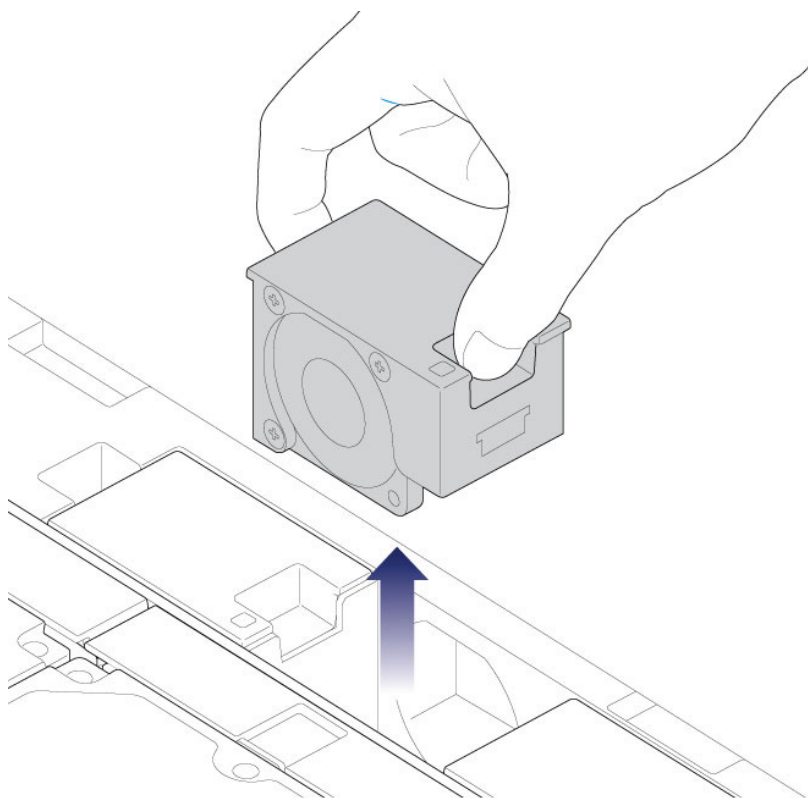
Attenzione: le ventole si possono sostituire a caldo e possono essere cambiate quando l'unità LaCie 8big è accesa. Durante lo smontaggio della ventola procedere con cautela. Nella maggior parte dei casi, la ventola smette di ruotare una volta rimossa dalla sua presa. Si consiglia vivamente di trattare le ventole con estrema cautela, in quanto **le parti in movimento possono ferire gravemente mani e altre parti del corpo.**

Informazione importante: l'unità LaCie 8big è comandata dalla temperatura attraverso un sensore interno. Rimuovendo una delle tre ventole, la rotazione delle altre due accelera per mantenere la temperatura di esercizio richiesta. L'accelerazione sarà improvvisa e potrebbe essere rumorosa. Se le ventole sembrano essere più rumorose del normale, controllare che la temperatura ambiente rientri nell'intervallo di funzionamento (vedere [Linee guida di sicurezza](#)).

1. Rimuovere la copertura come sopra descritto.
2. Con l'indice e il pollice stringere le fascette che fissano la ventola alla presa.



3. Sollevare la ventola dalla presa. **Prestare attenzione durante la rimozione della ventola perché le parti in movimento possono causare gravi danni.** Una volta rimossa dalla sua presa la ventola deve fermarsi.



4. Inserire la ventola di ricambio nella presa vuota.

TELAIO POSTERIORE: COMPONENTI NON SOGGETTI A MANUTENZIONE

I componenti del telaio posteriore **NON** sono sostituibili a caldo e **NON** sono riparabili se non presso un centro di assistenza autorizzato LaCie. **La rimozione della copertura posteriore senza l'autorizzazione dell'assistenza tecnica di LaCie annulla la garanzia del prodotto.** Inoltre, la rimozione, la sostituzione o la modifica di qualsiasi componente del telaio posteriore o l'esecuzione di qualsiasi intervento che coinvolga i componenti del telaio posteriore annulla la garanzia del prodotto. Se si verificano errori o guasti hardware contattare l'assistenza tecnica di LaCie (vedere [Come ottenere assistenza](#) per i recapiti).

Componenti del telaio posteriore

1. Controller Thunderbolt 2 (20Gb/s)
2. Controller RAID (RAID on Chip)
3. DDR3 SDRAM

COME OTTENERE ASSISTENZA

In caso di problemi con il prodotto LaCie, consultare la tabella seguente per un elenco delle risorse disponibili.

Ordine	Sorgente	Descrizione	Ubicazione
1	Guida di installazione rapida	Passi concisi da seguire per attivare il prodotto e metterlo in condizioni di funzionamento	Opuscolo stampato o confezione degli accessori nella scatola del prodotto, oppure PDF da scaricare dalla pagina del prodotto
2	Pagine di assistenza	Include argomenti interattivi di diagnostica per i problemi più comuni	www.lacie.com/support/ , selezionare il prodotto, quindi fare clic sulla scheda "Troubleshooting" (Risoluzione dei problemi)
3	Guida per l'utente	Include argomenti di diagnostica comuni	Vedere Diagnostica più avanti
4	Assistenza ai clienti	Creare un account su lacie.com , registrare il prodotto e compilare una richiesta di assistenza	Creare un account qui: www.lacie.com/us/mystuff/login.htm?logout&rtm=mystuff

Nota: LaCie si impegna a fornire prodotti di alta qualità e arricchiscono la vita dei nostri clienti. Per aiutare LaCie a offrire l'assistenza clienti migliori, vi chiediamo di creare un account e registrare il prodotto su www.lacie.com/us/mystuff/login.htm?logout&rtm=mystuff. Potete darci un feedback importante nonché ricevere informazioni aggiornate sul vostro dispositivo LaCie.

ARGOMENTI DI DIAGNOSTICA

Nota: La diagnostica interattiva, il modo più efficace per risolvere i problemi del prodotto, è disponibile all'indirizzo www.lacie.com/support/. Selezionare il prodotto, quindi fare clic sulla scheda “Troubleshooting” (Diagnostica).

L'unità LaCie 8big Rack Thunderbolt 2 non si accende.

D: È possibile controllare che l'unità LaCie 8big sia collegata correttamente?

R: Assicurarsi che:

- I cavi di alimentazione siano collegati correttamente a uno o entrambi gli alimentatori e a una presa di corrente sotto tensione.
- Il cavo Thunderbolt sia collegato a un computer che supporta la tecnologia Thunderbolt 2 o Thunderbolt di prima generazione.
- Il computer collegato all'unità LaCie 8big sia acceso.
- Il pulsante di accensione sulla parte anteriore dell'unità LaCie 8big sia stato premuto come indicato in [Configurazione](#).

D: È stato riscontrato un problema su uno o entrambi gli alimentatori?

R: L'unità LaCie 8big è provvista di alimentazione ridondante. Ogni alimentatore fornisce potenza sufficiente per mantenere l'unità LaCie 8big in funzione se l'altro alimentatore si guasta. Contattare l'assistenza tecnica di LaCie se si ritiene che uno o entrambi gli alimentatori siano guasti. Nel raro caso in cui entrambi gli alimentatori si guastino allo stesso tempo, è possibile che LaCie richieda di inviare il gruppo per sottoporlo a revisione.

L'unità LaCie 8big si spegne quando si concatena un dispositivo.

D: Il prodotto si è spento non appena il dispositivo e la porta Thunderbolt 2 dell'unità LaCie 8big sono entrati in contatto?

R: Il dispositivo potrebbe non essere compatibile con i prodotti Thunderbolt. Staccare qualsiasi dispositivo collegato e riavviare il prodotto.

L'unità LaCie 8big non risponde.

D: È stato tentato un riavvio del sistema?

R: Espellere il volume dal computer e spegnere l'unità LaCie 8big applicando una breve pressione sul pulsante anteriore. Se non succede nulla entro pochi minuti, è possibile forzare lo spegnimento dell'unità LaCie 8big applicando una pressione prolungata (più di quattro secondi), quindi rilasciando il pulsante. Dopo lo spegnimento, riavviare il prodotto premendo e rilasciando immediatamente il pulsante anteriore.

Si noti che il metodo della pressione prolungata non è raccomandato in condizioni normali di funzionamento in quanto può causare la perdita di dati. Quando la luce blu del LED di stato smette di lampeggiare, controllare che il computer sia correttamente collegato ai volumi LaCie 8big.

L'unità LaCie 8big si surriscalda.

D: La temperatura ambiente è troppo elevata? L'uscita dell'aria è bloccata? Alcune ventole non funzionano bene?

R: Se la temperatura ambiente è inferiore a 40 °C e la ventilazione è adeguata, è possibile che una o più ventole non funzionino a dovere. Contattare l'assistenza tecnica di LaCie.

Non so se sia necessario aggiornare il firmware dell'unità LaCie 8big.

D: Dove posso controllare la versione del firmware?

R: Per la versione del firmware controllare LaCie RAID Manager.

D: Come faccio a sapere se il firmware è aggiornato all'ultima versione?

R: Consultare [LaCie technical support](#) per le informazioni più aggiornate sul prodotto.

Problema: non vedo l'unità LaCie 8big sul computer.

D: È stato installato LaCie RAID Manager?

R: Il programma di installazione di LaCie RAID Manager include un driver per il riconoscimento e il montaggio dell'unità di storage 8big.

D: Vi sono dispositivi con tecnologia Thunderbolt di prima generazione e/o Thunderbolt 2 collegati sulla stessa porta?

R: Scollegare qualsiasi altro dispositivo Thunderbolt e verificare se il volume LaCie 8big viene visualizzato sul desktop.

D: L'icona o le icone relative ai volumi LaCie 8big vengono visualizzate sul desktop?

R: Le icone dei dischi di storage devono essere visualizzate sul desktop. Assicurarsi che in **Finder > Preferenze > scheda Generale** sia selezionata la visualizzazione delle unità esterne sul desktop.

D: Il gruppo Thunderbolt 2 è collegato a un computer che supporta la tecnologia Thunderbolt 2 o di prima generazione?

R: Il tipo di connessione per la tecnologia Thunderbolt 2 e Thunderbolt di prima generazione è il Mini DisplayPort. Benché i computer Macintosh più vecchi includano le Mini DisplayPort, queste vengono usate solo per collegare uno o più monitor. I computer Mac più vecchi con Mini DisplayPorts non supportano dispositivi con tecnologia Thunderbolt 2 come l'unità LaCie 8big.

D: È stata eseguita la corretta procedura di installazione?

R: Rivedere la procedura di installazione ([Configurazione](#)). Assicurarsi che entrambe le estremità del cavo Thunderbolt siano saldamente collegate alle porte e che il dispositivo sia alimentato dall'alimentatore integrato.

D: L'alloggiamento è stato collegato a un Mac nuovo con un cavo Mini DisplayPort vecchio utilizzato per i monitor. Perché i volumi non vengono visualizzati sul desktop?

R: Il dispositivo di storage Thunderbolt 2 richiede cavi appositamente costruiti per la tecnologia Thunderbolt. Utilizzare il cavo fornito con il dispositivo.

D: Per il collegamento a un nuovo Mac è stato utilizzato un cavo che supporta la tecnologia Thunderbolt, ma l'unità LaCie 8big: (a.) non si accende e/o (b.) non riceve alimentazione sufficiente.

R: Il gruppo deve anche essere alimentato dall'alimentatore integrato. Consultare [Configurazione](#).

D: Le due estremità del cavo con tecnologia Thunderbolt sono correttamente collegate?

R:

- Utilizzare solo cavi che supportino la tecnologia Thunderbolt.
- Esaminare le due estremità del cavo Thunderbolt e accertarsi che siano correttamente collegate alle rispettive porte.
- Provare a disconnettere il cavo Thunderbolt e quindi attendere 10 secondi prima di ricollegarlo.
- Se l'unità disco non viene ancora riconosciuta, riavviare il computer e riprovare.

Problema: vengono visualizzati messaggi di errore riguardanti il trasferimento dei file e Time Machine non funziona.

D: Durante la copia sul dispositivo di storage viene visualizzato il messaggio "Error -50 (Errore -50)"?

R: Durante la copia di file o cartelle da un computer a un volume FAT 32, è possibile che alcuni caratteri non vengano copiati. Questi caratteri comprendono, tra l'altro:

? < > / \ :

Dato che il file system FAT 32 non offre prestazioni ottimali, LaCie raccomanda di non utilizzarlo con le unità di storage con tecnologia Thunderbolt 2.

D: Viene visualizzato un messaggio di errore che segnala la disconnessione dell'unità disco dopo la disattivazione della modalità di ibernazione?

R: Ignorare il messaggio. L'unità disco verrà rimontata sul desktop.

Problema: lo spazio su disco non sembra corretto.

D: Numerosi file sono appena stati trasferiti nel cestino. Perché non si è liberato spazio per copiare nuovi file?

R: Lo spazio sul disco sarà recuperato dopo aver cancellato i file. Per eliminare i file in maniera definitiva:

- Fare clic sul pulsante **Trash** (Cestino) sul dock.
 - Verrà visualizzata una finestra Finder. Fare clic su **Empty** (Svuota) in alto a destra.
-

Problema: la larghezza di banda per l'unità LaCie 8big non è veloce come previsto. La velocità di trasferimento è identica a quella del dispositivo di storage Thunderbolt di prima generazione.

D: Il computer supporta Thunderbolt 2?

R: Per garantire le velocità di trasferimento proprie della tecnologia Thunderbolt 2 l'unità LaCie 8big deve essere collegata a un computer che supporti tale tecnologia.

D: L'unità LaCie 8big è stata concatenata con dispositivi Thunderbolt di prima generazione?

R: I dispositivi con tecnologia Thunderbolt 2 possono condividere la stessa concatenazione con dispositivi Thunderbolt di prima generazione. Tuttavia, l'unità LaCie 8big può raggiungere le velocità di trasferimento proprie della tecnologia Thunderbolt 2 solo se collegata direttamente al computer, con gli altri dispositivi collegati in cascata a valle. Se il computer supporta la tecnologia Thunderbolt 2, assicurarsi che l'unità LaCie 8big sia il primo dispositivo della concatenazione.

D: L'unità LaCie 8big è stata concatenata a valle di un monitor?

R: I dispositivi con tecnologia Thunderbolt 2 possono condividere lo stesso collegamento a cascata dei monitor. Tuttavia, l'unità LaCie 8big può raggiungere le velocità di trasferimento proprie della tecnologia Thunderbolt 2 solo se collegata direttamente al computer, con gli altri dispositivi collegati in cascata a valle. Se il computer supporta la tecnologia Thunderbolt 2, assicurarsi che l'unità LaCie 8big sia il primo dispositivo della concatenazione.

LINEE GUIDA DI SICUREZZA

Informazione importante: gli interventi di riparazione effettuati dall'utente e non previsti in questo manuale invalidano la garanzia.

ISTRUZIONI PER LA MOVIMENTAZIONE IN SICUREZZA

L'unità LaCie 8big Rack Thunderbolt 2 deve essere usata solo se provvista di tutte le sue parti e componenti. Per ragioni di conformità ai requisiti relativi a sicurezza, emissioni e caratteristiche termiche, durante il funzionamento normale evitare di rimuovere le coperture. Tutte le parti devono essere installate secondo le istruzioni (vedere [Configurazione](#)).

Scollegare in maniera permanente l'unità se si ritiene che sia stata danneggiata in qualche modo.

L'unità LaCie 8big Rack Thunderbolt 2 dispone di tre componenti sostituibili a caldo:

- Unità disco (fino a otto)
- Ventole (x3)
- Alimentatori (sostituibili a caldo in presenza di due alimentatori installati e funzionanti)

Quando viene sostituito un componente sostituibile a caldo il DAS può rimanere acceso. Per tutti gli altri interventi di manutenzione e la risoluzione dei problemi fisici spegnere il DAS e scollegare il cavo di alimentazione. La manutenzione del DAS deve essere affidata solo a personale qualificato dell'assistenza tecnica.

Spegnere e staccare l'unità prima di spostarla.

Attenzione: la mancata osservanza delle istruzioni per l'uso fornite da LaCie potrebbe rendere inefficiente la protezione fornita dall'apparecchiatura.

SICUREZZA

Alimentatori

L'unità LaCie 8big Rack Thunderbolt 2 deve funzionare con almeno un alimentatore. L'intervallo di tensione di ingresso per un singolo alimentatore è 100-240 V, 50/60 Hz, 250 W.

Verificare che le prese di alimentazione siano ubicate vicino alle apparecchiature e siano facilmente accessibili.

Prima della rimozione/sostituzione di un alimentatore scollegare il cavo di alimentazione per garantire l'isolamento completo.

La sostituzione a caldo di un alimentatore non è possibile sulle unità che dispongono di un solo alimentatore o dove uno dei due alimentatori non funziona.

AMBIENTE

Verificare che il cavo di alimentazione sia munito di una messa a terra di sicurezza. Verificare la messa a terra del gruppo prima di applicare tensione.

Utilizzare una fonte di alimentazione adatta fornita di protezione da sovraccarico per soddisfare i requisiti delle specifiche tecniche.

Non lasciare l'unità esposta alla pioggia, né utilizzarla vicino all'acqua o in presenza di umidità. Non collocare sul gruppo oggetti contenenti liquidi, per evitare che penetrino nelle aperture, aumentando il rischio di scosse elettriche, cortocircuiti, incendi o infortuni.

Staccare la spina del disco fisso dalla presa elettrica quando, a causa delle condizioni atmosferiche, le linee elettriche possono essere colpite da fulmini e quando l'unità non viene utilizzata per un lungo periodo. Questa precauzione riduce il rischio di scosse elettriche, cortocircuiti o incendi.

Quando la copertura superiore del gruppo viene rimossa le superfici calde (dissipatori) risultano esposte. Scollegare l'alimentazione e consentire al gruppo di raffreddarsi prima di lavorare all'interno del sistema.

Quando viene estratto dal rack, il gruppo non deve essere usato come scaffale per sostenere altri oggetti.

Attenzione: non togliere le coperture dell'alimentatore: pericolo di scosse elettriche all'interno. Se l'alimentatore si guasta durante il periodo di garanzia deve essere restituito a LaCie.

Ventole

ATTENZIONE: rimuovendo la copertura del gruppo quando il DAS è acceso si espongono parti in movimento, in particolare le pale della ventola in funzione. **Durante l'apertura procedere dunque con estrema cautela. Soprattutto, prestare molta attenzione alle ventole e alle altre parti in movimento all'interno dell'unità LaCie 8big Rack Thunderbolt 2.**

PRECAUZIONI DI SICUREZZA RELATIVE AL RACK

Il cabinet del rack deve supportare il peso totale dei gruppi installati e la progettazione deve comprendere elementi stabilizzatori idonei, per evitare che possa ribaltarsi o cadere durante l'installazione o il normale utilizzo.

Procedere dal basso verso l'alto per installare le unità nei rack del cabinet e svuotarlo dall'alto verso il basso. Non aggiungere altri carichi sull'unità LaCie 8big Rack Thunderbolt 2 quando è montata sulle guide del rack e installata sulla sua slitta. In caso contrario le guide potrebbero piegarsi e impedire alla slitta di funzionare correttamente.

Attenzione: per evitare il rischio che il cabinet si rovesci, non estrarre mai più di un gruppo per volta.

La struttura del cabinet dei rack dovrebbe tenere conto della massima temperatura ambiente ammessa per l'unità, ovvero 40 °C. Se la temperatura ambiente supera i 40 °C per un periodo di tempo prolungato è molto probabile che il gruppo rallenti automaticamente le unità disco ed entri in modalità inattiva. Si tratta di una precauzione di sicurezza per proteggere le unità disco.

Il cabinet dei rack deve essere fornito di un sistema di distribuzione elettrica sicuro, che protegga l'unità dalla sovracorrente e che non risulti sovraccaricato quando si installano tutte le unità nel rack. Quando si affrontano questi problemi, rispettare sempre le specifiche relative ai consumi elettrici riportate sulla targhetta dell'unità.

Il sistema di distribuzione elettrica deve prevedere una connessione di terra affidabile a ciascuna unità del cabinet.

L'alimentatore ha una corrente di dispersione verso terra di 3,5 mA. Il sistema di distribuzione elettrica deve essere configurato in funzione della corrente di dispersione verso terra complessiva di tutti gli alimentatori di tutte le unità.

Al momento della configurazione, il cabinet deve soddisfare i requisiti di sicurezza della norma IEC 60950-1 2a edizione.

PREREQUISITI PER IL MONTAGGIO SUL RACK

Il gruppo LaCie 8big Rack Thunderbolt 2 è concepito per l'installazione in un cabinet con rack standard da 19" in base ai seguenti requisiti:

- La profondità minima dai montanti del rack all'estremità massima del gruppo (escluso il cablaggio posteriore) deve essere di 850 mm.
- Il rack deve essere in grado di sostenere gruppi con un peso fino a 20 kg.
- Lo spazio tra la copertura del rack e la parte anteriore del gruppo deve misurare almeno 25 mm.
- Per garantire il corretto flusso di aria attorno al gruppo lo spazio minimo tra la parte posteriore del gruppo e la parte posteriore del rack deve misurare 50 mm.
- L'uso in un'installazione in rack completamente chiuso non è consigliato.
- La struttura del rack dovrebbe tenere conto della massima temperatura ambiente ammessa per l'unità, ovvero 40 °C. Se la temperatura ambiente supera i 40 °C per un periodo di tempo prolungato è molto probabile che il gruppo rallenti automaticamente le unità disco ed entri in modalità inattiva. Si tratta di una precauzione di sicurezza per proteggere le unità disco.
- Il sistema deve operare con installazione a bassa pressione e scarico posteriore. La contropressione generata dagli sportelli del rack e dagli ostacoli non deve superare i 5 pascal (0,5 mm colonna d'acqua).

La copertura superiore nella parte posteriore del gruppo consente di accedere alla scheda madre. Non rimuovere la copertura superiore nella parte posteriore del gruppo se non durante gli interventi di manutenzione consigliati dall'assistenza tecnica di LaCie. L'unità deve essere spenta e lasciata raffreddare prima di rimuovere la copertura posteriore. I rischi potenziali includono la presenza di superfici calde.

Nel rimontare le coperture del DAS assicurarsi che:

- La copertura anteriore sia assicurata con i due fermi anteriori (per evitare che utenti/operatori possano accedere alle zone riservate alla manutenzione).
- La copertura posteriore sia avvitata in sede con le sue viti originali.

PRECAUZIONI NELLA MANIPOLAZIONE DELLE APPARECCHIATURE

Quando si maneggiano i componenti interni dell'unità LaCie 8big Rack Thunderbolt 2, rispettare tutte le normali precauzioni contro le scariche elettrostatiche. Evitare di toccare i componenti della dorsale, i componenti dei moduli, ecc.

Le unità disco sono fragili e devono essere maneggiate con cura durante la rimozione/sostituzione.

PROTEZIONE DEI DATI

LaCie non garantisce in nessuna circostanza il recupero o il ripristino dei dati in caso di danni o perdita riconducibili all'uso di un'unità disco o di un sistema LaCie. Per contribuire ad evitare la perdita di dati, LaCie consiglia vivamente di conservarne DUE copie: una sul DAS e una seconda copia su uno dei supporti seguenti:

- Un dispositivo DAS (Direct-attached storage)
- Un secondo DAS
- Un dispositivo di archiviazione rimovibile o un supporto di archiviazione di qualsiasi tipo

Informazione importante: 1 GB = 1.000.000.000 di byte. 1TB = 1.000.000.000.000 di byte. Dopo la formattazione, la capacità di storage effettiva varia a seconda dell'ambiente operativo (in genere del 10-15% in meno).

INFORMAZIONI SULLA GARANZIA

Si raccomanda di leggere attentamente questa pagina per comprendere i diritti di garanzia e le responsabilità.

1. Se la garanzia del prodotto è ancora valida e si desidera ottenere assistenza, rivolgersi all'assistenza tecnica LaCie. A questo scopo è necessario prima creare un account [here](#).
2. LaCie sconsiglia ai clienti di eseguire interventi di riparazione del prodotto non spiegati in questo manuale.
3. Prima di eseguire interventi di riparazione, rivolgersi all'assistenza tecnica di LaCie.
4. Conservare l'imballo originale. Se un tecnico LaCie chiede di inviare il prodotto per una riparazione, il prodotto dovrà essere restituito nell'imballo originale.
5. Se un tecnico LaCie chiede di inviare il prodotto per una riparazione, in primo luogo togliere le unità disco e qualsiasi componente non presente nella configurazione di fabbrica (RAM, scheda riser, scheda PCIe e così via). Le eventuali unità disco inviate con il telaio verranno riformattate e tutti i dati saranno cancellati, a meno che il servizio fornito non includa un recupero dati.

Nota: è possibile acquistare un aggiornamento della garanzia per questo prodotto. Gli aggiornamenti danno diritto a un'estensione della garanzia fino a cinque anni e ad altri vantaggi come l'Advanced Care Option o il recupero dei dati. Consultare il sito www.lacie.com/warranties per maggiori dettagli.

Le garanzie standard variano a seconda del prodotto. Per verificare lo stato della garanzia del proprio prodotto e per determinarne la garanzia standard offerta, digitare il numero di serie del prodotto nella pagina www.lacie.com/it/support. Se non esiste una garanzia associata al proprio prodotto significa che la garanzia è scaduta.

GARANZIE AVANZATE

Se si vuole estendere la copertura della propria garanzia, si possono acquistare le opzioni Silver, Gold o Platinum Care o l'Advanced Exchange. Per maggiori informazioni, visitare il sito www.lacie.com/it/warranties.

INFORMAZIONI LEGALI

Tutti i prodotti includono una garanzia standard limitata offerta da LaCie. Leggere i termini e le condizioni riportati di seguito.

Politiche di LaCie riguardo alla garanzia limitata

LaCie ("LaCie") garantisce all'acquirente originale, che l'apparecchiatura è esente da difetti di materiali e lavorazione per un periodo di uno (1), due (2), tre (3) o cinque (5) anni, a seconda del modello, a partire dalla data di spedizione originale d parte di LaCie, purché l'apparecchiatura venga usata normalmente e ne venga eseguita la corretta manutenzione eventualmente necessaria. Se viene rilevato un difetto coperto dalla garanzia precedentemente indicata, il rimedio unico ed esclusivo da parte di LaCie, a sua unica discrezione, è la riparazione (i) o la sostituzione gratuita del prodotto; oppure, se non è disponibile un'unità riparata o un prodotto sostitutivo, (ii) rimborsare il valore di mercato attuale del prodotto. Il cliente riconosce e accetta che il

prodotto sostitutivo, a sola discrezione di LaCie, possa essere un prodotto nuovo o ricondizionato. Perché sia possibile il rimedio precedentemente indicato, è necessario restituire il prodotto durante il periodo di garanzia e allegare a ogni prodotto restituito (i) una copia della fattura di acquisto originale per verificare la garanzia; (ii) un numero RMA (Return Material Authorization); (iii) il proprio nome, indirizzo e numero telefonico; (iv) una copia del documento di vendita che riporti i numeri di serie LaCie appropriati come prova della data originale di acquisto al dettaglio; e (v) una descrizione del problema. Il cliente deve pagare tutti i costi di trasporto relativi ai prodotti restituiti. Il prodotto dovrà essere restituito a LaCie nel paese in cui è stato originariamente acquistato. Questa garanzia si applica solo ai prodotti hardware; il software, i supporti e i manuali LaCie sono concessi in licenza e la loro garanzia è soggetta a un accordo scritto a parte. Questa garanzia non si applica se il prodotto è stato usato impropriamente o è stato danneggiato in seguito a incidente, uso eccessivo, uso improprio o errata applicazione; se è stato modificato senza autorizzazione da parte di LaCie, oppure se qualsiasi numero di serie LaCie è stato rimosso o reso illeggibile. Se un cliente ha acquistato una LaCie Advance Care Option (ACO) abbinata all'apparecchiatura, l'ACO avrà una validità di tre (3) anni dall'attivazione.

SALVO PER LA GARANZIA LIMITATA SOPRA INDICATA, TUTTI I PRODOTTI SONO VENDUTI "COSÌ COME SONO" E LACIE DISCONOSCE ESPLICITAMENTE QUALSIASI GARANZIA DI OGNI GENERE, ESPLICITA, IMPLICITA O STATUTARIA, INCLUSE LE GARANZIE IMPLICITE DI COMMERCIALIZZABILITÀ, NON VIOLAZIONE E IDONEITÀ PER UN PARTICOLARE SCOPO. SENZA ALCUNA ULTERIORE LIMITAZIONE DELLA GENERALITÀ DI QUANTO PRECEDENTEMENTE AFFERMATO, NON SI GARANTISCONO (1) LE PRESTAZIONI O I RISULTATI OTTENUTI DALL'USO DEL PRODOTTO, (2) L'ADEGUATEZZA DEL PRODOTTO PER GLI SCOPI DI CLIENTE, (3) L'ASSENZA DI ERRORI NEL MANUALE, O (4) IL FATTO CHE NESSUN DATO SARÀ PERSO CON L'USO DEL PRODOTTO. L'INTERO RISCHIO, IN RIFERIMENTO AI RISULTATI E ALLE PRESTAZIONI, È COMPLETAMENTE A CARICO DEL CLIENTE. LA GARANZIA E I RIMEDI SOPRA ELENCATI SONO ESCLUSIVI E IN SOSTITUZIONE DI TUTTI GLI ALTRI, ORALI O SCRITTI, ESPLICITI O IMPLICITI.

ESCLUSIONI E LIMITAZIONI

Questa garanzia limitata si applica solo ai prodotti hardware fabbricati da o per LaCie, che possono essere identificati dal marchio, dal nome depositato o dal logo "LaCie" applicato su di essi. Questa garanzia non si applica ad eventuali componenti hardware o software non prodotti da LaCie, anche se forniti o venduti con i componenti hardware LaCie. Produttori, fornitori o editori diversi da LaCie, possono fornire proprie garanzie all'utente finale, ma LaCie, per quanto permesso dalla legge, fornisce i propri prodotti così come sono. Il software distribuito da LaCie con o senza il nome del marchio LaCie (compreso, senza limitazione alcuna, il software di sistema) non è coperto dalla presente garanzia limitata. Per informazioni dettagliate sui diritti di utilizzo, consultare il contratto di licenza fornito con il software.

LaCie non garantisce un funzionamento continuativo e privo di errori del prodotto e non riconosce alcuna responsabilità per eventuali danni derivati dalla mancata osservanza delle istruzioni di utilizzo del prodotto. La presente garanzia non si applica a: (a) a parti di consumo, a meno che il danno non si sia verificato a causa di un difetto di materiali o manodopera; (b) a danni estetici inclusi, in modo non esclusivo, graffi, ammaccature e rotture della plastica sulle porte; (c) danni causati dall'utilizzo con prodotti non forniti da LaCie; (d) danni causati da incidenti, uso eccessivo, uso improprio, inondazioni, incendi, terremoti o altre cause esterne; (e) danni causati dal funzionamento del prodotto in modi diversi da quelli permessi o previsti, descritti da LaCie; (f) danni causati da operazioni di manutenzione (compresi aggiornamenti ed espansioni) eseguiti da persone diverse dai rappresentanti di LaCie o di un centro di assistenza autorizzato LaCie; (g) a un prodotto o a un componente che è stato modificato senza l'autorizzazione scritta di LaCie per alterarne le funzionalità o la capacità; o (h) se qualsiasi numero di serie LaCie presente sul prodotto è stato rimosso o reso illeggibile.

Nessun rivenditore, agente o dipendente LaCie è autorizzato ad apportare qualsiasi modifica, estensione o aggiunta a questa garanzia.

LaCie non garantisce in nessuna circostanza il recupero o il ripristino dei dati in caso di danni o perdita riconducibili all'uso dell'unità LaCie. Per prevenire possibili perdite di dati, LaCie consiglia vivamente di effettuare DUE copie dei dati e di conservarne ad esempio una su un'unità disco esterna e l'altra sull'unità disco interna, oppure su un'altra unità disco esterna o su un supporto di storage rimovibile. LaCie offre un'ampia scelta di unità CD e DVD. Per ulteriori informazioni sulle soluzioni più idonee per il backup, visitare il sito Web di LaCie.

LACIE NON È RESPONSABILE DEI DANNI SPECIALI, INCIDENTALI O CONSEGUENZIALI RISULTANTI DA QUALSIASI VIOLAZIONE DELLA GARANZIA, O DA QUALSIASI TEORIA LEGALE, FRA CUI MANCATI PROFITTI, PERIODI DI FERMO, AVVIAMENTO, DANNI AD APPARECCHIATURE O PROPRIETÀ E RELATIVA SOSTITUZIONE, OLTRE A QUALSIASI COSTO DI RIPRISTINO, RIPROGRAMMAZIONE O RIPRODUZIONE DI QUALSIASI PROGRAMMA O DATO CONSERVATO NEI PRODOTTI LACIE O UTILIZZATO INSIEME AD ESSI, ANCHE SE ERA STATA SEGNALATA LA POSSIBILITÀ DI TALI DANNI.

In alcuni paesi non è ammessa l'esclusione o la limitazione delle garanzie implicite o la responsabilità per danni incidentali o consequenziali, quindi la limitazione di cui sopra potrebbe non essere applicabile. Questa garanzia concede diritti legali specifici ed è possibile che il cliente abbia altri diritti, che variano a seconda del paese.

Con l'apertura del pacchetto, l'utilizzo del prodotto o la restituzione della scheda di registrazione acclusa, il cliente riconosce di aver letto e approvato i termini di questo accordo. Inoltre, il cliente conferma che questo accordo con LaCie è completo ed esclusivo e sostituisce qualsiasi proposta o accordo precedente, orale o scritto, e qualsiasi altra comunicazione relativa agli argomenti oggetto del presente accordo.

Si prega di leggere con attenzione nel manuale per l'utente tutte le informazioni relative alla garanzia e alle precauzioni di utilizzo del nuovo prodotto LaCie. Per i prodotti acquistati negli Stati Uniti, è possibile contattare LaCie al seguente indirizzo: 7555 Tech Center Drive, Tigard, Oregon 97223 USA. E-mail: sales@lacie.com. Sito Web: www.lacie.com. Servizio clienti: 503-844-4503.

Assistenza prodotti non funzionanti

In alcune rare occasioni, un prodotto LaCie appena acquistato potrebbe non essere funzionante. Stiamo lavorando per evitare questi problemi ma, sfortunatamente, a volte possono presentarsi situazioni di questo genere. Nel caso in cui si riscontrasse un problema di questo tipo con un nuovo prodotto LaCie entro 15 giorni solari dall'acquisto, si prega di restituire il prodotto nel punto in cui è stato originariamente acquistato. Sarà chiesto di fornire una prova d'acquisto.

Opzione Advance Care

Tutti i prodotti con garanzia triennale possono trarre vantaggio dell'opzione LaCie Advance Care. Questa opzione può essere acquistata online a parte entro 30 giorni dalla data di acquisto del prodotto LaCie, dopo aver fornito una prova d'acquisto. L'opzione LaCie Advance Care non estende il periodo di garanzia originale.

Questa garanzia prevede che LaCie sostituisca immediatamente il prodotto senza attendere la restituzione di quello difettoso, al fine di limitare al minimo l'interruzione delle attività. LaCie provvederà a sostituire il prodotto difettoso per intero o in parte, a seconda delle informazioni fornite dall'utente. Talvolta è possibile che venga inviato un prodotto non ricondizionato in una confezione non commerciale. Tutte le spese di trasporto sono interamente a carico di LaCie.

Per richiedere la sostituzione anticipata, è necessario immettere il numero di serie del prodotto sul sito Web di LaCie. A garanzia dell'opzione LaCie Advance Care, è necessario anche fornire i dati della propria carta di credito. Qualora il cliente non restituisca il prodotto entro 21 giorni di calendario dalla data di invio di quello ricondizionato, LaCie addebiterà al cliente il prezzo intero di un prodotto con caratteristiche equivalenti.

LaCie è in grado di fornire questa garanzia opzionale solo nei paesi in cui è presente una filiale o un ufficio LaCie.

Avvertenza per il cliente

Assicurarsi di eseguire il backup dei dati prima di restituire l'unità a LaCie per la riparazione. LaCie non può garantire in nessuna circostanza l'integrità dei dati che vengono lasciati su un'unità restituita. Non viene preso alcun provvedimento per il recupero di dati e non ci si assume alcuna responsabilità per qualsiasi perdita di dati su unità o supporti restituiti a LaCie.

Tutti i prodotti restituiti a LaCie devono essere accuratamente imballati nella confezione originale e inviati mediante corriere con spese di spedizione prepagate, a eccezione dei prodotti registrati con l'opzione Advance Care.

INFORMAZIONI LEGALI

COPYRIGHT

Copyright © 2015 LaCie. Tutti i diritti riservati. La presente pubblicazione non può essere riprodotta, salvata su dispositivi di archiviazione, né trasmessa in alcuna forma e tramite alcun mezzo elettronico o meccanico (fotocopiatrice, registratore o altro) per intero o in parte, senza la preventiva autorizzazione scritta di LaCie.

VARIAZIONI

La presente Guida ha scopo puramente informativo e può essere modificata senza preavviso. Sebbene questo documento sia stato redatto con la massima accuratezza, LaCie non si assume alcuna responsabilità relativamente a eventuali errori od omissioni e all'uso delle informazioni ivi contenute. LaCie si riserva il diritto di modificare o rivedere il prodotto e la guida senza alcuna limitazione e senza obbligo di preavviso.

DICHIARAZIONE SULLE INTERFERENZE DELLA FCC (COMMISSIONE FEDERALE SULLE COMUNICAZIONI)

Questa apparecchiatura è stata collaudata ed è risultata conforme ai limiti stabiliti per i dispositivi digitali di Classe A ai sensi della Parte 15 delle Normative FCC. I valori limite indicati vogliono garantire ragionevoli margini di protezione dalle interferenze nelle installazioni di tipo residenziale. Questa apparecchiatura genera, impiega e può emettere onde radio e può causare interferenze dannose alle comunicazioni radio se non viene installata e utilizzata secondo le istruzioni. Non viene comunque garantita l'assenza completa di interferenze in situazioni particolari. Se questa apparecchiatura causa interferenze dannose alla ricezione televisiva o radio, il che può essere facilmente verificato accendendo e spegnendo l'apparecchiatura stessa, è consigliabile tentare di eliminare l'interferenza adottando una delle seguenti misure:

1. orientare nuovamente o riposizionare l'antenna ricevente;
2. aumentare la distanza tra l'apparecchiatura e il ricevitore;
3. collegare l'apparecchiatura a una presa facente parte di un circuito diverso da quello a cui è collegato il ricevitore;
4. richiedere la consulenza del rivenditore o di un tecnico specializzato in sistemi radiotelevisivi.

Precauzione FCC: qualsiasi cambiamento o modifica non espressamente approvato dalla parte responsabile della conformità ai requisiti sull'interferenza può determinare la revoca dell'autorizzazione all'uso dell'apparecchiatura da parte dell'utente.

Questo dispositivo è conforme alla Parte 15 delle Normative FCC. Il suo utilizzo è soggetto alle seguenti condizioni: (1) Il dispositivo non deve causare interferenze e (2) il dispositivo può subire interferenze, comprese interferenze che possono causare problemi di funzionamento.

Informazione importante: dichiarazione FCC sull'esposizione alle radiazioni: Questa apparecchiatura soddisfa i limiti FCC di esposizione alle radiazioni definiti per un ambiente non controllato. Questa apparecchiatura deve essere installata e utilizzata rispettando una distanza minima di 20 cm tra

l'emettitore di radiazioni e la persona.

Il trasmettitore non deve essere posizionato o messo in funzione insieme a un'altra antenna o apparecchiatura trasmittente.

La disponibilità di alcuni canali specifici e/o bande di frequenza operative dipende dal paese ed è programmata nel firmware in fabbrica in modo da corrispondere alla destinazione prevista. L'impostazione del firmware non è accessibile all'utente finale.

RAEE



Questo simbolo sul prodotto o sulla confezione indica che il prodotto non può essere smaltito come normale rifiuto domestico. In caso di smaltimento, l'utente è tenuto a consegnare il prodotto usato a un centro per la raccolta autorizzato, specializzato nel riciclaggio di apparecchiature elettriche ed elettroniche usate. La raccolta differenziata e il riciclaggio aiutano a proteggere le risorse ambientali e garantiscono che i prodotti nocivi vengano riciclati con modalità tali da non danneggiare la salute dell'uomo e l'ambiente. Per informazioni sui punti di raccolta e riciclaggio rivolgersi agli uffici del comune di residenza, al servizio per lo smaltimento dei rifiuti locale o al punto vendita presso cui è stato acquistato il prodotto.

MARCHI COMMERCIALI

Apple, Mac e Macintosh sono marchi registrati di Apple Inc. Microsoft, Windows XP, Windows Vista e Windows 7 sono marchi registrati di Microsoft Corporation. Gli altri marchi citati in questa Guida appartengono ai rispettivi proprietari.



DICHIARAZIONE DI CONFORMITÀ CON LE NORME CANADESI

Questo dispositivo digitale di Classe A è conforme ai requisiti previsti dalle norme canadesi relative ai dispositivi che causano interferenze.

DICHIARAZIONE DEL COSTRUTTORE RELATIVA ALLE CERTIFICAZIONI CE



LaCie dichiara ufficialmente di assumersi completa responsabilità riguardo alla conformità di questo prodotto con requisiti essenziali e altre disposizioni rilevanti stabiliti dalle direttive europee 1999/5/EC (R&TTE), 2004/108/EC (EMC) e 2006/95/EC (Sicurezza).

¹ 1. Thunderbolt e il logo Thunderbolt sono marchi registrati di Intel Corporation negli Stati Uniti e/o in altri paesi