

macrotel



studio telephone hybrid range

HIGHLIGHTS

- Very competitive price
- Automatic telephone line compensation
- Balanced inputs and outputs
- Easy to install and operate

Macrotel is a range of professional, analog telephone hybrids, 2/4 wires, especially designed to satisfy all TV and radio station requirements.

All the models offer a high level of technical performance at a very competitive price.

MAIN FEATURES:

- Balanced audio inputs and outputs, XLR connectors, level controls on front panel.
- 2 wire interface with parallel connection to an external telephone set.
- Transformer balanced 4 wire interface (PLUS version only).
- Remote control of the following functions: line hooking, meeting enable, incoming call signalling.
- MEETING* function.
- Led meter showing Send, Receive or Meeting levels.
- Automatic line compensation.
- Fully modular structure.

MACROTTEL RANGE:

Macrotel5: 1 telephone line hybrid

Macrotel7: 2 telephone line hybrid

Macrotel9: 1 telephone line hybrid, featuring also: supplementary input/output for microphone and headphone set + one REC balanced output.

* it supports system expansion using additional Macrotel units and allows a single mixer module to manage two tel. lines (only Macrotel 7).

PUNTI DI FORZA

- Prezzo estremamente competitivo
- Compensazione automatica della linea telefonica
- Ingressi e uscite bilanciate
- Facilità operativa e di installazione

Macrotel è una linea di ibridi telefonici analogici professionali 2/4 fili appositamente studiati per soddisfare tutte le esigenze del broadcast radiofonico e televisivo.

Tutti i modelli sono caratterizzati da prestazioni di alto livello unitamente ad un prezzo estremamente competitivo

CARATTERISTICHE PRINCIPALI:

- Ingressi e uscite audio bilanciate su XLR con regolazione di livello sul pannello frontale.
- Interfaccia 2 fili con possibilità di collegamento di un apparecchio telefonico esterno in modalità passante.
- Interfaccia 4 fili bilanciata a trasformatore (versione PLUS).
- Controllo remoto delle funzioni di aggancio linea, meeting e segnalazione di chiamata in arrivo.
- Funzione di MEETING*.
- Led meter per livelli di SEND / RECEIVE / MEETING
- Compensazione automatica della linea.
- Costruzione totalmente modulare.

LA GAMMA MACROTTEL:

Macrotel5: ibrido una linea telefonica

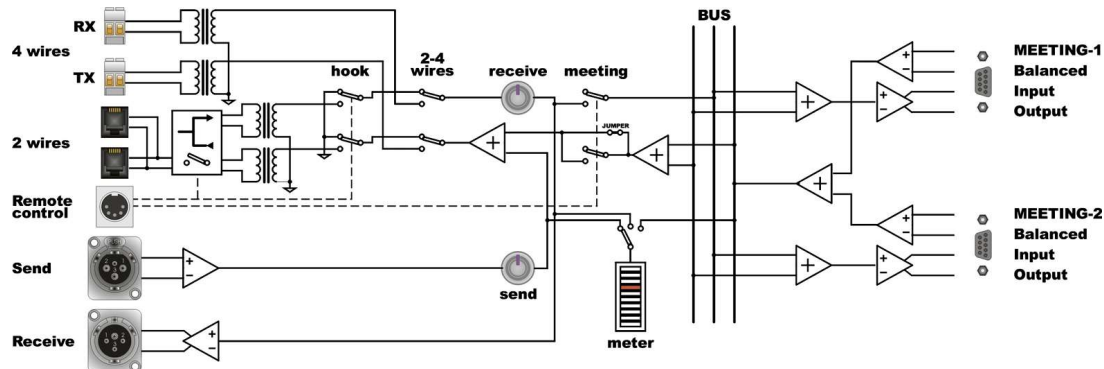
Macrotel7: ibrido due linee telefoniche

Macrotel9: ibrido una linea telefonica, dotato di ingresso/uscita supplementari per microfono e cuffia + una uscita REC bilanciata.

* permette il collegamento in cascata con altri Macrotel ed il collegamento di 2 linee ad un solo modulo del mixer (solo Macrotel 7).



BLOCK DIAGRAM



TECHNICAL FEATURES

AUDIO PROGRAM IN / OUT

Connectors	XLR, electr. balanced
Input impedance	600 Ω / 10K Ω (selectable)
Output level *	- ∞ ÷ + 16 dBm
Output impedance	100 Ω
Noise on Receive output	< -80 dBm (DIN noise)
2-Wire separation	≤ 25 dB**
4-Wire separation	≤ 70 dB

2-WIRE SECTION

Connector	RJ11
Nominal input level	- 6 dBm
Nominal output level	- 6 dBm
Compensation mode	Electronic, transf. decoupled
Impedance	600 Ω

GENERAL DATA

Power Supply	220 / 110V	25 VA
Dimension	434x351x44mm (1 rack unit)	
Weight	≈ 4 Kg	

MEETING INTERFACE IN / OUT

Connector	DB 9 female
Nominal in / out audio level	0 dBm
Input impedance	600 Ω / 10 KΩ (selectable)
Output impedance	100 Ω

4-WIRE SECTION

Connector	Terminal block
Impedance	600 Ω
Nominal TX level	0 dBm
Nominal RX level	0 dBm

* nominal line level: - 6 dBm

** it can vary depending on characteristics of telephone line
All measurements are intended at 1 kHz.

Specifications, pictures and graphic layout of this leaflet are furnished for informational use only and are subject to change at any time without notice.



VIA C. DI SABBIBUONO 6/F • 40011 ANZOLA EMILIA • BOLOGNA • ITALY

+39 051 736555 • FAX +39 051 736170

e-mail: info@axeltechnology.com • web site: www.axeltechnology.com