

GEBRAUCHSANLEITUNG
INSTRUCTIONS FOR USE
NOTICE D'EMPLOI
ISTRUZIONI PER L'USO
INSTRUCCIONES PARA EL USO
GEBRUIKSAANWIJZING

MD 22



MD 22 DYNAMISCHES MIKROFON

Hochwertiges Handmikrofon mit Kugelcharakteristik. Entwickelt für den rauen Routineeinsatz bei Reportagen, für Funk und Fernsehen. Einfach zu handhaben - der spezielle Aufbau vermeidet Probleme mit Wind und Körperschall.

MERKMALE

- hohe Sprachverständlichkeit durch optimierten Frequenzgang.
- handlich und stabil durch speziell konstruiertes Glas-Polymer-Gehäuse.
- gute Aufnahmequalität wird auch von ungeübten Anwendern erreicht.

ZUBEHÖR (NICHT IM LIEFERUMFANG)

- Schnellwechselklemme MZQ 200, Art.Nr. 03289.
- Windschutz MZW 22 (schwarz), Art.Nr. 04209.
- Windschutz MZW 65 PRO (schwarz, velourisiert), Art.Nr. 03757.
Sonderfarben und Bedruckung auf Wunsch. Bestellung über den zuständigen Sennheiser-Vertragshändler.

TECHNISCHE DATEN

Akustische Arbeitsweise	Druckempfänger
Übertragungsbereich	40 - 18.000 Hz
Richtcharakteristik	Kugel
Feldleerlauf	
Übertragungsfaktor bei 1 kHz	2,0 mV/ Pa \pm 2,5 dB (= - 54 dBV)
Nennimpedanz bei 1 kHz	250 Ω
Min. Abschlußimpedanz	200 Ω
Stecker	3-pol. XLR-3-Stecker (Neutrik)
Maße / Gewicht	\varnothing 38 mm, Länge 201 mm / ca. 165 g
Lieferumfang	Mikrofon MD 22

Änderungen vorbehalten

MD 22 DYNAMIC MICROPHONE

High-quality hand-held microphone with omni-directional pick-up pattern. Designed for rugged routine use in radio and TV reporting. Easy to handle - the special design minimises wind and handling noise.

CHARACTERISTICS

- excellent speech clarity due to optimised frequency response.
- heavy duty special fiberglass casing.
- even inexperienced users can achieve good recording results.

RECOMMENDED ACCESSORIES (NOT INCLUDED IN THE SUPPLY SCHEDULE)

- Quick release clamp MZQ 200, Cat. No. 03289.
- Windshield MZW 22 (black), Cat. No. 04209.
- Windshield MZW 65 PRO (black, velours-covered), Cat. No. 03757.
Other colours and imprints are available on request, please order at your local Sennheiser dealer.

TECHNICAL DATA

Acoustic principle	pressure microphone
Frequency response	40 - 18,000 Hz
Pick-up pattern	omni-directional
Sensitivity (free field, no load) at 1 kHz	2.0 mV/Pa \pm 2.5 dB (= -54 dBV)
Nominal impedance at 1 kHz	250 Ω
Min. terminating impedance	200 Ω
Connector	3-pin XLR connector (Neutrik)
Dimensions / weight	\varnothing 38 mm, length 201 mm / approx. 165 g
Supply schedule	MD 22 microphone

Subject to alterations

MICROPHONE DYNAMIQUE MD 22

Microphone à main haut de gamme avec directivité omnidirectionnelle. Développé pour une utilisation dans les reportages radio et TV. Maniement aisé et sûr grâce à la construction spéciale du microphone qui le fait insensible aux bruits mécaniques et aux bruits de vent.

CARACTÉRISTIQUES

- excellente intelligibilité de la parole grâce à une courbe de fréquence optimisée.
- maniable et solide grâce au corps spécial en stratifié à fibre de verre.
- très bonne qualité audio même avec des moyens limités.

ACCESSOIRES RECOMMANDÉS (NON INCLUS)

- Pince de fixation rapide MZQ 200, N° Réf. 03289.
- Bonettes anti-vent MZW 22 (noir), N° Réf. 04209.
- Bonettes anti-vent MZW 65 PRO (noir, couverture velours), N° Réf. 03757.
D'autres couleurs et impressions sur demande, veuillez les commander chez votre agent Sennheiser.

CARACTÉRISTIQUES TECHNIQUES

Principe acoustique	microphone à pression
Bande passante	40 - 18,000 Hz
Directivité	omni-directionnel
Facteur de transmission à vide (à 1 kHz)	2,0 mV/Pa \pm 2,5 dB (= -54 dBV)
Impédance nominale à 1 kHz	250 Ω
Impédance minimale de charge	200 Ω
Connecteur	fiche XLR-3 tripolaire (Neutrik)
Dimensions	Ø 38 mm, longueur 201 mm
Poids	approx. 165 g
Livré	Microphone MD 22

Sous réserve de modification.

MICROFONO DINAMICO MD 22

Microfono manuale di alta qualità con caratteristica onnidirezionale. Sviluppato per il duro impiego di routine nei reportage, per la radio e la televisione. Semplice da usare - la struttura speciale evita problemi con il vento e le vibrazioni meccaniche.

CARATTERISTICHE

- Elevata comprensibilità della voce grazie alla risposta armonica ottimizzata.
- Maneggevole e stabile grazie alla speciale costruzione della scatola in vetro-polimero.
- Una buona qualità di registrazione viene raggiunta anche da utenti inesperti.

ACCESSORI (NON COMPRESI NELLA FORNITURA)

- Morsetto a cambio rapido MZQ 200, n. art. 03289.
 - Protezione paravento MZW 22 (nero), n. art. 04209.
 - Protezione paravento MZW 65 PRO (nero, vellutato), n. art. 03757.
- Colori speciali e dicitura su richiesta. Ordinazione tramite i concessionari Sennheiser competenti.

DATI TECNICI

Funzionamento acustico	Ricevitore di pressione
Banda di trasmissione	40 - 18.000 Hz
Caratteristica di direttività	Onnidirezionale
Sensitività circuito aperto di campo con 1 kHz	2,0 m V/Pa \pm 2,5 dB (= -54 dBV)
Impedenza nominale a 1 kHz	250 Ω
Impedenza terminale min.	200 Ω
Spina	Spina XLR-3 a 3 poli (Neutrik)
Dimensioni / peso	\varnothing 38 mm, lunghezza 201 mm / ca. 165 g
Volume fornitura	Microfono MD 22

Con riserva di modifiche

MICROFONO DINAMICO MD 22

Micrófono de mano de alta calidad, con característica esférica, diseñado para el rudo trabajo de rutina en reportajes, en la radio y en la televisión. Muy sencillo de manejar - la estructura especial evita los problemas ocasionados por el viento y los ruidos corporales.

CARACTERISTICAS

- Muy buena comprensión vocal, gracias a la respuesta optimizada.
- Manejable y estable gracias a la carcasa de vidrio polímero, especialmente construida.
- Incluso los usuarios inexpertos pueden lograr grabaciones de buena calidad.

ACCESORIOS (NO INCLUIDOS EN EL SUMINISTRO)

- Presilla de cambio rápido MZQ 200, n. art. 03289.
- Caperuza antiviento MZW 22 (negro) n. art. 04209.
- Caperuza antiviento MZW 65 PRO (negro, aterciopelado) n. art. 03757.
Colores especiales e impresión sobre demanda. Los pedidos deben colocarse al concesionario Sennheiser competente.

DATOS TECNICOS

Funcionamiento acústico	Receptor de presión
Margen de transmisión	40 - 18.000 Hz
Característica direccional	Esfera
Factor de transmisión de campo libre en vacío a 1 kHz	2,0 mV/Pa ± 2,5 dB (= -54 dBV)
Impedancia nominal a 1 kHz	250 Ω
Impedancia final mínima	200 Ω
Enchufe	Enchufe tripolarr XLR-3 (Neutrik)
Medidas/peso	38 mm ø, largo 201 mm / aprox. 165 g
El suministro incluye	Micrófono MD 22

Reserva de modificaciones

MD 22 DYNAMISCHE MICROFOON

Hoogwaardige handmicrofoon met kogelkarakteristiek. Ontwikkeld voor de ruwe routinetoepassing bij reportages, voor radio en televisie. Eenvoudig te hanteren - de speciale opbouw vermijdt problemen met wind en lichaamsakoestiek.

KENMERKEN

- . Hoge spraakduidelijkheid door geoptimaliseerde frequentiekarakteristiek
- . Handig en stabiel door speciaal geconstrueerde glas-polymeer-omhulling.
- . Er wordt ook een goede opnamekwaliteit wordt bereikt door ongeoefende gebruikers.

ACCESSOIRES (NIET INBEGREPEN)

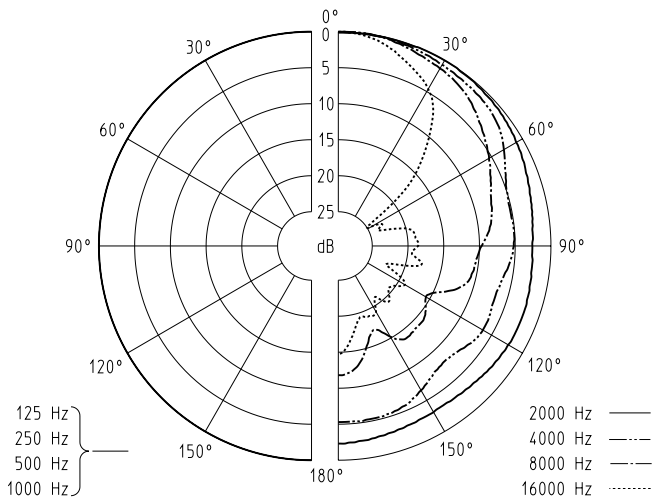
- Snelwisselklem MZQ 200, Art.Nr. 03289.
- Windbescherming MZW 22 (zwart), Art.Nr. 04209.
- Windbescherming MZW 65 PRO (zwart, velours-bekleding), Art.Nr. 03757.
Speciale kleuren en opschrift naar wens. Bestelling via de verantwoordelijke Sennheiser-dealer.

TECHNISCHE GEGEVENS

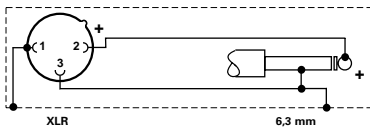
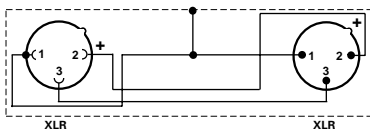
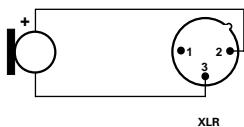
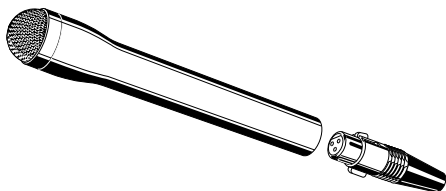
Akoestische werkwijze	drukontvanger
Frequentiebereik	40-18.000 Hz
Richtkarakteristiek	kogel
Overdrachtfactor	
onbelaste werking bij 1 kHz	2,2 mV/Pa +/- 2,5 dB (= -54 dBV)
Nominale impedantie bij 1 kHz	250 Ω
Min. afsluitimpedantie	200 Ω
Stekker	3-polige XLR-stekker (Neutrik)
Maten/gewicht	\varnothing 38 mm, lengte 201 mm/ca. 165 g
Leveromvang	microfoon MD 22

Wijzigingen voorbehouden

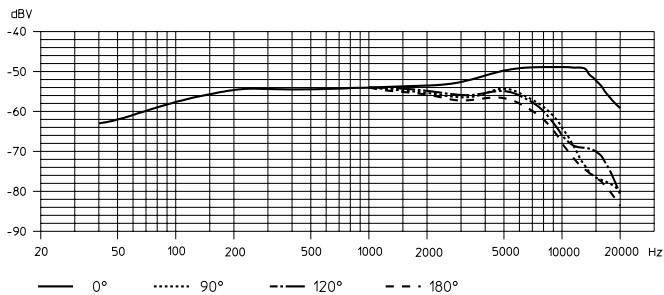
Polardiagramm
Pick-up pattern
Diagramme de la directivité
Diagramma polare
Diagrama de la directividad
Poolidiagrammen



Anschluß des Mikrofons
Connection
Raccordement du microphone
Collegamento
Conexion
Aansluiting



Soll-Frequenzgang
Nominal frequency response
Courbe de réponse
Risposta armonica nominale
Respuesta nominal
Streefwaarde-Frequentiekaracteristiek





Sennheiser electronic GmbH & Co. KG
D-30900 Wedemark

Printed in Germany

Publ. 54595

Telefon 05130/600-0
Telefax 05130/6312

06/96 / A02