

Blackmagic URSA Studio Viewfinder

Durante le produzioni live in studio o nei grandi ambienti come gli stadi, URSA Studio Viewfinder è la soluzione completa per operare URSA Mini con il massimo comfort. Il luminoso display 7" ospita un parasole rimovibile, comode maniglie laterali e punti di perno regolabili per posizionare il monitor viewfinder senza spostare la telecamera. Le sue manopole e i pulsanti funzione consentono di cambiare le impostazioni in modo tempestivo senza distogliere lo sguardo dalle riprese. Il monitor viewfinder si ancora saldamente alla telecamera sfruttando l'attacco a V ad aggancio rapido, e si connette alla porta di alimentazione e tramite SDI al monitor di URSA Mini, aggirando l'utilizzo di cavi e fonti esterne.

€1 655

Conessioni

Ingresso video SDI

1 x HD/Ultra HD 3G-SDI tramite BNC

Ingresso di alimentazione

1 x XLR 12V a 4 pin

Dimensioni schermo

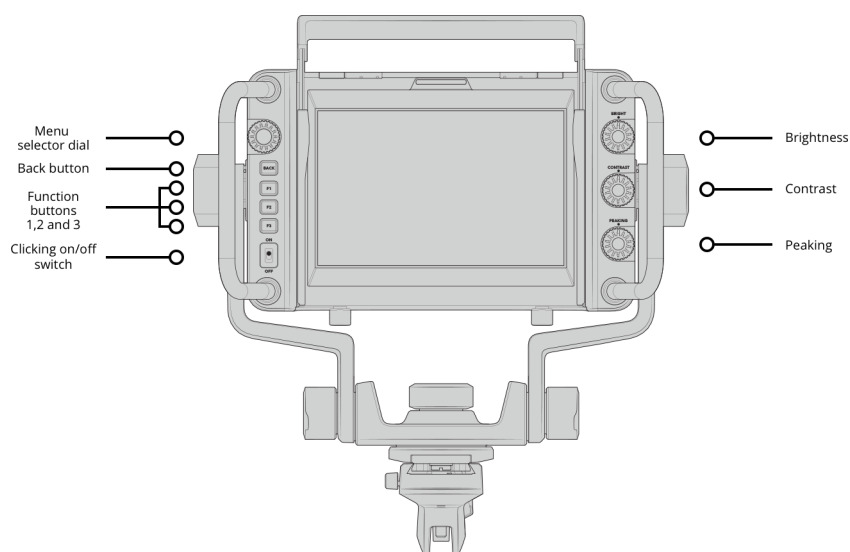
7" con risoluzione 1920 x 1200

Schermo

LCD IPS da 7"

Interfaccia computer

1 x connettore USB tipo C per la configurazione di partenza. Blackmagic Camera Setup per gli aggiornamenti software



Standard video SDI

Formati HD compatibili

720p50, 59.94, 60
1080p23.98, 24, 25, 29.97, 30, 50, 59.94, 60
1080i50, 59.94, 60

Conformità alla norma SDI

SMPTE 259M, SMPTE 292M, SMPTE 296M, SMPTE 425M 2084

Campionamento video

YUV 4:2:2, RGB 4:4:4

Precisione Colore

10 bit

Spazio colore

REC 601, REC 709, REC 2020

Compatibilità con diversi tipi di frequenza

SDI commuta tra 1.5 Gb/s HD e 3.0 Gb/s 60P HD

Caratteristiche del monitor

Controllo

Manopole di controllo e pulsanti funzione per cambiare le impostazioni e navigare il menù

Maniglie

Maniglie laterali integrate per posizionare il monitor indipendentemente dalla telecamera

Posizionamento del monitor

Punti di perno a tensione regolabile per braccio articolato. Maniglie laterali per i movimenti orizzontali (destra e sinistra) e verticali (su e giù)

Opzioni di montaggio

Attacco a V ad aggancio rapido per ancorare il monitor alla maniglia superiore di URSA Mini

Tally

Spia tally di grandi dimensioni con numeri in plexiglass personalizzabili

Supporto metadati

Rileva i metadati della telecamera integrati nel segnale SDI tra cui stato, guide di inquadratura, peaking, tally e non solo

Interfaccia del display

Parametri e informazioni di stato tra cui ID della telecamera, fotogrammi al secondo, velocità dello shutter, guadagno, bilanciamento dei bianchi, batteria residua e altro ancora

Supporto LUT

Compatibile con LUT personalizzate

Sistemi Operativi



Mac OS X 10.10 Yosemite, Mac OS X 10.11 El Capitan o successivo.

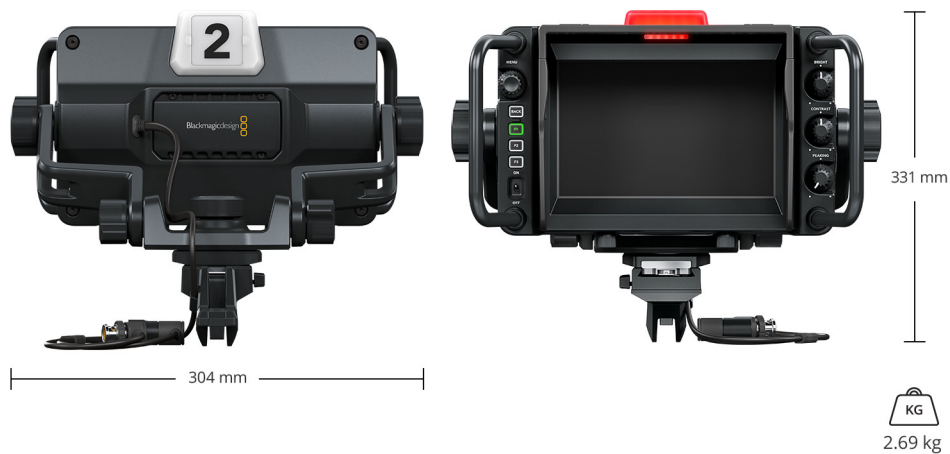


Windows 8.1 o Windows 10.

Requisiti di Alimentazione

Ingresso di alimentazione 12V con connettore XLR a 4 pin per la connessione all'uscita 12V di URSA Mini

Specifiche Fisiche



Specifiche Ambientali

Temperatura operativa:
da 0° a 40° C

Temperatura di stoccaggio:
da -20° a 60° C

Umidità relativa:
da 0% a 90% senza condensazione

Cos'è Incluso?

Blackmagic URSA Studio Viewfinder

Garanzia

Garanzia limitata di un anno fornita dal produttore.

Il copyright di tutto il materiale su questo sito web è di proprietà esclusiva di Blackmagic Design Pty. Ltd. 2016, tutti i diritti riservati. Tutti i marchi appartengono ai rispettivi proprietari.

Il prezzo di vendita suggerito dal produttore esclude tasse/imposte e costi di spedizione.

Rivenditore autorizzato di Blackmagic Design