

- Per uso interno ed esterno
- Viteria in acciaio inox
- Verniciatura a polveri di epossipoliestere nera
- Grado di protezione IP66 (IR50) e IP65 (IR300)

I fari infrarossi Videotec permettono alle telecamere TVCC sensibili alle radiazioni infrarosse la generazione di immagini di alta qualità in condizioni notturne. Tutto ciò senza imporre una illuminazione intrusiva e visibile.

I fari infrarosso della serie IR sono costruiti in fusione e pressofusione d'alluminio, verniciati con polveri in epossipoliestere; assicurano un'ottima protezione e adattabilità ambientale.

La radiazione infrarossa emessa ha una lunghezza d'onda di 850 nm. I fari IR montano viteria in acciaio inox e guarnizioni di tipo "O ring" per soddisfare un grado di protezione IP66 (IP65 per IR300).

Sono disponibili lampade con diverso fascio di illuminazione: spot, flood, wide flood.

Sono particolarmente consigliati per installazioni militari, per sicurezza perimetrale, aeroporti e istituti correzionali.



ILLUMINATORI:

IR50SP1	Illuminatore IR spot
IR50FL1	Illuminatore IR flood
IR50WFL1	Illuminatore IR wideflood
IR50FL2	Illuminatore IR flood
IR300SP2	Illuminatore IR spot
IR300FL2	Illuminatore IR flood
IR300WFL2	Illuminatore IR wideflood

ACCESSORI:

IRPS12	Trasformatore IN 230VAC, OUT 12VAC su scatola stagna per IR50
IRBA	Staffa per montaggio due infrarossi su custodia (eccetto gamma VERSO)
OHPVIRA	Adattatore per montaggio infrarosso IR50 su custodia VERSO e VERSO COMPACT
OIRCR	Interruttore crepuscolare per infrarossi 230V

13



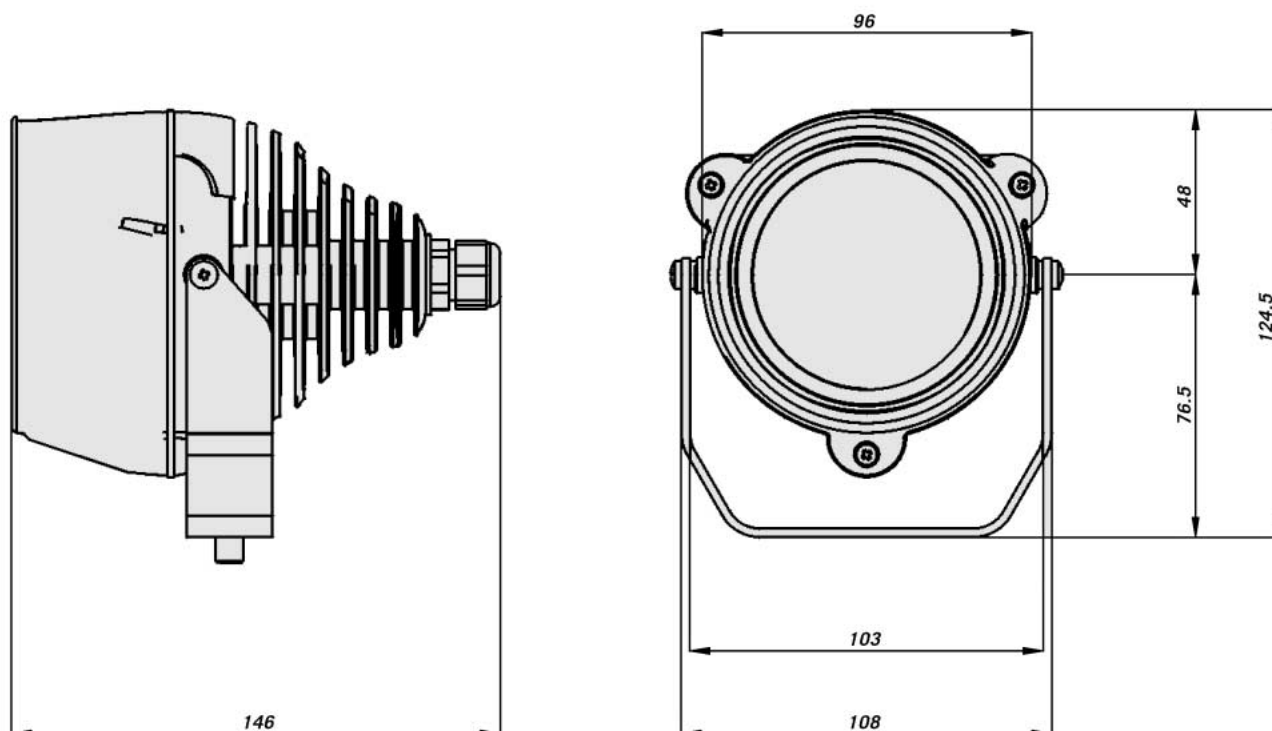


TABELLA FASCI/DISTANZE INFRAROSSI

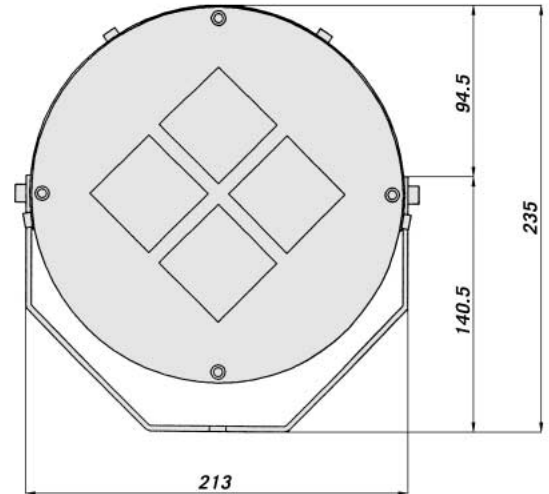
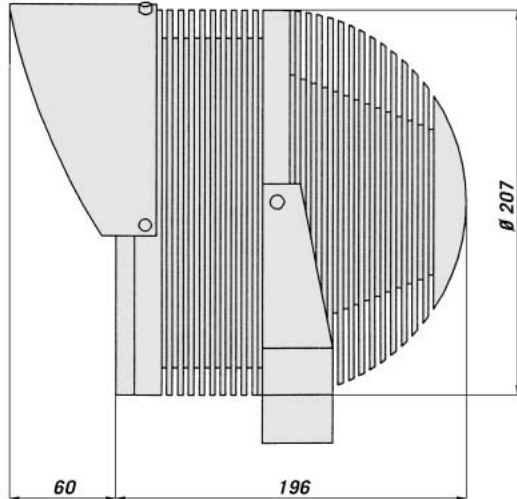
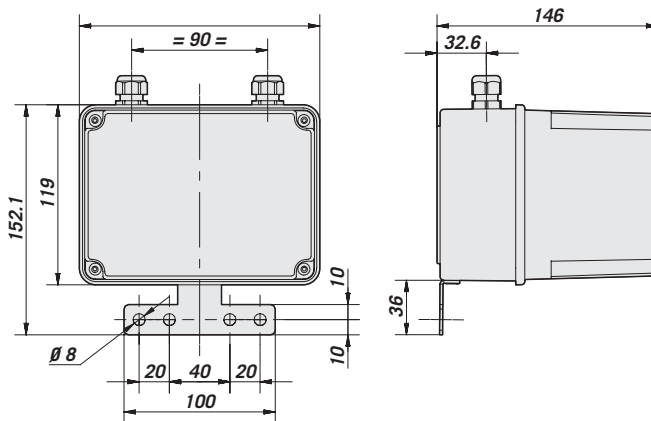
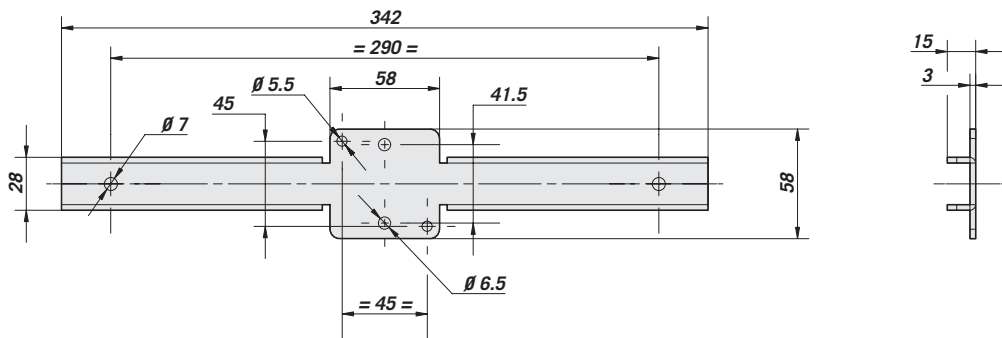
	VAC	FASCIO ORIZZONTALE	FASCIO VERTICALE	DISTANZA (m) *
IR50 spot	12	10°	10°	20
IR50 flood	12	40°	40°	16
IR50 wide	12	60°	60°	12
IR50 flood	230	40°	40°	16
IR300 spot	230	10°	8°	65
IR300 flood	230	23°	10°	50
IR300 wide	230	40°	20°	35

* Distanza tipica del soggetto da illuminare; dipende dal coefficiente di riflessione della scena illuminata, dalla sensibilità della telecamera alle radiazioni IR, all'ottica, ecc.

IR 50



I valori espressi sono in millimetri.

IR 300

IRPS12

IRBA


I valori espressi sono in millimetri.



DATI TECNICI

GENERALE

- Pressofusioni di alluminio del corpo
- Corpo verniciato a polveri di epossipoliestere colore nero
- Viteria in acciaio inox
- Filtro ottico con lunghezza onda di taglio a 850 nm
- Fornita con: manuale di istruzioni, 1,5 metri di cavo precablato

MECCANICA

- 1 Pressacavo PG9

Dimensioni (BxHxL):

IR50: 108x124,5x146 mm
IR300: 213x235x156 mm

ELETTRICO

IR50SP1, IR50FL1, IR50WFL1:

Alimentazione 12VAC, consumo 50W

IR50FL2:

Alimentazione 230VAC, consumo 50W

IR300SP2, IR300FL2, IR300WFL2:

Alimentazione 230VAC, consumo 300W

AMBIENTE

- Interno/Esterno
- Temperature d'esercizio: -20°C a +50°C

CONFORMITÀ A

- CE in accordo con EN 60065
- IP66 (IR50)
- IP65 (IR300)

LISTA RICAMBI

OIR12FA	Frontale IR50 completo di filtro
OIR220	Cavo cablaggio completo IR300
OIR300FA	Frontale IR300 completo di filtri

	<i>Peso Unitario (kg):</i>	<i>Peso Prodotto Imballato (kg):</i>	<i>Dimensioni Imballaggio (cm):</i>	<i>Imballaggio Multiplo (unità):</i>
	IR50: 0,9	IR50: 1,1	IR50: 14,5x15x26,5	IR50: 15
	IR50 230V: 0,9	IR50 230V: 1,1	IR50 230V: 14,5x15x26,5	IR50 230V: 15
	IR300: 5,3	IR300: 5,55	IR300: 23,5x31,5x24,5	IR300: 6
	IRBA: 0,6	IRBA: 0,7	IRBA: 12x14x34	IRBA:
	IRPS12: 2	IRPS12: 2,25	IRPS12: 19x19x19	IRPS12:
	OHPVIRA: 0,3	OHPVIRA: 0,45	OHPVIRA: 9,5x15,5x23	OHPVIRA: