

Modello per interni VN-V686U



Pronto per il montaggio diretto

Modello per esterni VN-V686WPU



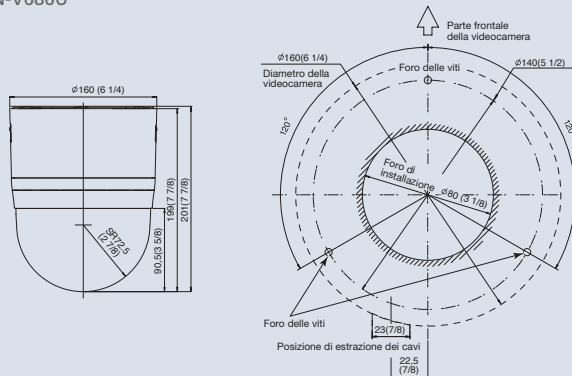
Con alloggiamento per montaggio a parete

Specifiche

Dispositivo per immagini CCD		IT da 1/4*
Obiettivo		da F1.6 (wide) a F4.5 (tele) da f=3,4 mm a f=122 mm Filtro IR automatico giorno/notte Messa a fuoco: messa a fuoco manuale/facile/con un solo tocco Gamma max. di ingrandimento: circa 1,8 m (tele), 0,6 m (wide)
Zoom		Ottico 36x e digitale 32x, totale 1152x
Illuminazione minima	Colore	1,0 lx (F1.6, 50% video, AGC SUPER) 0,5 lx (F1.6, 25% video, AGC SUPER)
	N & B	0,08 lx (F1.6, 50% video, AGC SUPER) 0,04 lx (F1.6, 25% video, AGC SUPER)
Gamma brandeggio		Orizzontale/inclinazione: 360° senza fine / inclinazione: da -5° a 185°
Velocità di brandeggio		Orizzontale/inclinazione da 0,04°/sec a 400°/sec
Compressione dell'immagine		Motion JPEG: variabile (VFS)/media (AFS) selezionabile MPEG-4: Parte 2 (ISO/IEC 1449602) CBR/VBR selezionabile, Profilo: SP
Definizioni dell'immagine		640 x 480, 320 x 240
Velocità dei fotogrammi e streaming		Fino a 30 fps per ciascuno stream di Motion JPEG e MPEG-4 con risoluzione 640 x 480 simultaneamente (Full-Frame Dual Stream)
Impostazioni delle immagini		Livelli di compressione: VFS 7 step, AFS 10KB-100KB (Motion JPEG) / bit rate regolabile (MPEG-4) Stabilizzatore di immagine Tipo di monitor Altre impostazioni: AGC, BLC, Livello del bianco, Livello del nero, Gamma, Enhance (ingrandimento), Livello colore, Velocità otturatore, Giorno/notte Capacità di copertura: Ora, Data, Testo (ID telecamera, Titolo predefinito), Privacy Mask (8 aree), Rilevazione del movimento
Funzione PTZ		100 posizioni predefinite, Auto flip, Brandeggio orizzontale automatico, Tracciamento automatico, Ronda automatica, Ritorno automatico, Rilevazione del movimento, Tracking automatico
Sicurezza		3 livelli di password, filtro degli indirizzi IP, crittografia HTTPS (per l'impostazione)
Velocità otturatore		da 2 sec a 1/10000 sec
Max. client		20 utenti simultanei, utenti illimitati tramite Multicast
Gestione in caso di allarme		Eventi attivati tramite rilevazione del movimento integrata, per mezzo di ingressi esterni o in base a degli orari. Caricamento delle immagini tramite FTP, e-mail Notifica tramite TCP, UDP, e-mail e uscite esterne Buffer pre/post-allarme fino a 8 MB (circa 2 minuti 640 x 480 a 30 fps/stream JPEG)
Connettori		RJ-45 per Ethernet 10Base-T/100Base-TX Morsetteria per 2 ingressi allarme, 2 uscite Connessione di alimentazione alternativa
Protezione da acqua e polvere		IP66 (solo VN-V686WPU)
Alimentazione		VN-V686U: 24 VAC (50 Hz/60 Hz), 1,6 A VN-V686WPU: 24 VAC (50 Hz/60 Hz), 3 A
Temperatura di funzionamento		VN-V686U: -10°C - 50°C (0°C - 40°C consigliati) VN-V686WPU: -40°C - 50°C, sempre accesa (0°C - 40°C consigliati)
Installazione e manutenzione		Strumenti di configurazione web-based, strumento ricerca telecamera, aggiornamento firmware tramite HTTP
Requisiti minimi del browser web		Windows XP Pro (SP2)/Home (SP2), IE6.0, Pentium4 (1,5 GHz), richiesta memoria da 1 GB Display e scheda video: 1024 x 768 True color (24 bit o 32 bit) VRAM 256 MB
Supporto integrazione del sistema		Open API per integrazione applicazioni, ActiveX Viewer, QoS, Sistema operativo Embedded Linux
Supporto protocolli		TCP/IP, UDP/IP, FTP, ICMP, ARP, DHCP, SNMP, HTTP, DSCP, SMTP, RTP, IGMP
Hardware di gestione video		VR-N900U/1600U/1600E: videoregistratore digitale di rete di JVC e software per visione, registrazione e archiviazione di fino a 9/16 telecamere. VN-RS800U: software di gestione video gratuito di JVC per visualizzare e registrare fino a 32 telecamere (solo stream JPEG)
Dimensioni (Ø x A)		VN-V686U: Ø160 mm x 201 mm (A) VN-V686WPU: Ø260 mm (incl. alloggiamento) x 385 mm (A: incl. mensola) x 350 mm (P: incl. mensola)
Peso		VN-V686U: 1,9 kg VN-V686WPU: 5,5 kg

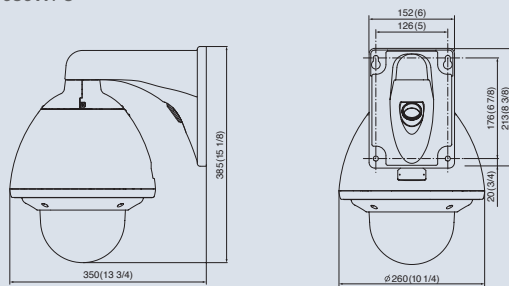
Dimensioni

VN-V686U



Unità: mm (pollici)

VN-V686WPU



Unità: mm (pollici)

Accessori opzionali

Per VN-V686U

- Montaggio a parete WB-S682U
- Montaggio incassato a soffitto WB-S685U
- Montaggio pensile WB-S681U



Per VN-V686WPU

- Montaggio pensile per esterni WB-S684U



* Nota: il supporto incassato a soffitto WB-S685U non è disponibile sul mercato statunitense a causa degli specifici regolamenti edilizi.

Copyright 2008 © Victor Company of Japan, Limited. All Rights Reserved.

JVC®

DISTRIBUITO DA

Il design e le caratteristiche tecniche sono soggetti a modifiche senza preavviso.

JVC Professional Europe Ltd. - Filiale Italiana

Via Cassanese, 224, Palazzo Tiepolo
20090 Segrate, Milano Oltre
Tel.: +39 02 26943 1 - Fax: +39 02 2692 9361
email: info@jvcpro.it
www.jvcpro.it



Lo stabilimento di Hachioji della Victor Company of Japan, Ltd. ha ottenuto la certificazione ISO14001 e ISO9001 ai sensi della norma globale per la gestione ambientale.

Stampato in Belgio

08/56-NCE-IT

"JVC" è il nome commerciale o marchio registrato della Victor Company of Japan, Limited.

JVC®

The Perfect Experience / — /

TELECAMERA DOME PTZ

VN-V686U

TELECAMERA DOME PTZ
PER ESTERNI

VN-V686WPU

Telecamere in rete doppio streaming con zoom ottico 36x e preciso meccanismo motorizzato Direct Drive

V.NETWORKS

Monitoraggio affidabile per una varietà di ambienti



36x
Zoom

Direct
Drive Motor

Full-Frame
DUAL
STREAM

IR Cut filter
Day | Night

■ **Alta precisione di 0,03° per le posizioni predefinite**

Il meccanismo Direct Drive mantiene un posizionamento preciso della telecamera persino con un ingrandimento 36x.

■ **Flessibilità della velocità di brandeggio da 0,04°/sec a 400°/sec**

Il meccanismo Direct Drive consente veloci cambiamenti di posizione da un brandeggio ad alta velocità fino a un monitoraggio dettagliato con un brandeggio più lento.

■ **Meccanismo super silenzioso**

Il meccanismo Direct Drive fornisce un funzionamento con una bassissima rumorosità per applicazioni in ambienti silenziosi come musei, biblioteche e ospedali.

■ **Funzione giorno/notte con filtro IR**

Commutazione automatica tra le modalità giorno e notte per una sorveglianza affidabile 24 ore su 24.

■ **Efficace compensazione controlloce**

La funzione Easy Wide-D fornisce immagini chiare persino in situazioni di controlloce.

■ **Capacità di ripresa progressiva**

Può emettere immagini chiare, uniformi senza distorsioni persino per gli oggetti in movimento.

■ **MPEG-4/Motion JPEG Full-Frame Dual Stream**

Distribuzione simultanea di immagini MPEG-4 e Motion JPEG VGA con velocità completa fotogrammi (30 fps per ciascuno stream).

■ **Sensibilità Super LoLux™**

0,04 lx in modalità B/N (livello video 25%, F1.6, SUPER AGC)
0,5 lx in modalità a colori (livello video 25%, F1.6, SUPER AGC)

■ **Installazione facile e veloce**

Meccanismo di aggancio di installazione e manutenzione facile e veloce con un solo tocco

■ **Design antipolvere e impermeabile (VN-V686WPU)**

Design IP66 progettato per sistemi di sorveglianza in esterno.

Precisione e qualità nell'acquisizione delle immagini in momenti critici

La nuova telecamera in rete JVC offre un motore Direct Drive e la capacità Full-Frame Dual Stream per ottenere un sistema di monitoraggio avanzato con massima affidabilità e versatilità.



Zoom 36x
opzionale

Super precisione 0,03°

Doppio streaming MPEG-4/ Motion-JPEG

Velocità di brandeggio/ inclinazione variabile veloce/lenta

Funzionamento silenzioso

0,04 lx* Super LoLux™

Facile installazione

* in modalità B/N



Motore Direct Drive – Meccanismo di nuova progettazione per offrire un movimento di brandeggio/inclinazione preciso e molto sensibile

Il dispositivo Direct Drive consente un controllo perfetto della velocità del meccanismo della telecamera. La telecamera può acquisire immagini rapidamente e accuratamente, con velocità da 400°/sec a 0,04°/sec (velocità minima), persino con un ingrandimento 36x.

Funzionamento silenzioso ed accurato per un monitoraggio affidabile

Al posto dei meccanismi a cinghia tradizionali, il motore Direct Drive può aumentare notevolmente la precisione e diminuire il rumore in fase di funzionamento. Con una precisione di 0,03°, può mantenere esattamente le posizioni predefinite della telecamera persino dopo frequenti brandeggi e inclinazioni. Questo diventa particolarmente importante con un elevato ingrandimento, come ad esempio 36x.

■ Unità tradizionale a cinghia con bassa precisione

Posizione A



Le posizioni della telecamera ruotano come da posizione originale



Ritorno alla posizione A



Diversa rispetto alla posizione iniziale.

■ VN-V686 con motore Direct Drive e precisione di 0,03°s

Posizione A



Le posizioni della telecamera ruotano come da posizione originale



Ritorno alla posizione A

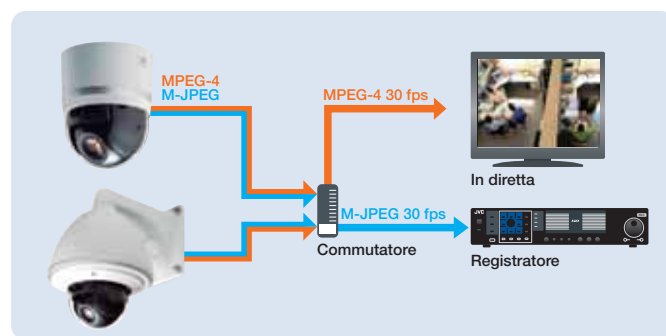


Mantiene quasi la stessa posizione.

Le immagini vengono usate solo per illustrare questa funzione e non sono le immagini effettive ottenute usando questo prodotto.

MPEG-4/Motion JPEG Full-Frame Dual Stream

Il modello VN-V686 può eseguire lo streaming simultaneo di immagini MPEG-4 e Motion JPEG VGA con velocità completa dei fotogrammi (30 fps per ciascuno stream). La distribuzione MPEG-4 è ideale quando è richiesto un monitoraggio con immagini uniformi ad alta velocità dei fotogrammi e larghezza di banda limitata. Le immagini Motion JPEG sono utili quando si devono registrare immagini come elementi probatori grazie all'alta qualità garantita dalle immagini fisse.



Uscita progressiva per immagini più chiare

Le immagini a scansione progressiva della serie VN-V686 sono la scelta ottimale per il monitoraggio su monitor LCD o TFT. Si possono ottenere immagini esenti da sfarfallio e interferenze persino su gli oggetti in movimento.



Uscita progressiva



Uscita interlacciata

Installazione e manutenzione facili e veloci

Grazie al meccanismo di "One-touch Lock", l'installazione è estremamente facile. La telecamera si inserisce semplicemente nel supporto; riducendo enormemente i tempi e costi di installazione e manutenzione.

■ VN-V686U (es. installazione incassata a soffitto con WB-S685U*)

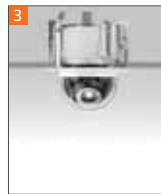
* Nota: il supporto incassato a soffitto WB-S685U non è disponibile sul mercato statunitense a causa degli specifici regolamenti edilizi.



1 Installare il supporto a soffitto (opzione) e avvitare su di essa la sezione di montaggio a soffitto della telecamera in 3 punti.



2 Spingere verso l'alto la telecamera perpendicolarmente nella sezione di montaggio a soffitto. Se lo si fa correttamente, si sentirà un click quando si aggancia nella posizione corretta.



3 Coprire l'unità con il pannello del soffitto (opzione). A questo punto l'installazione è completa.



4 Per rimuovere la telecamera, premere i pulsanti di aggancio posti ad entrambi i lati della telecamera per rilasciare i ganci e tirare la telecamera verso il basso perpendicolarmente.

■ VN-V686WPU (es. installazione a parete)



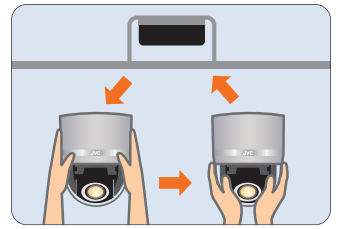
1 Inserire il foro di montaggio della telecamera sul bullone di ancoraggio a parete e fissare il dado. (Avvitare i bulloni in 4 posizioni per fissare la telecamera.)



2 Infilare il cavo nella parte interna del braccio e coprirlo. L'installazione è completa.

■ Facile manutenzione e sostituzione

Grazie alla sua linea ed al design plug-and-play il modello VN-V686 facilita anche la manutenzione. Si può sostituire solo la telecamera lasciando la base al suo posto. Tutte le impostazioni predefinite saranno mantenute per minimizzare il fermo dovuto alla manutenzione.



Plug-and-Play!

Telecamera di sicurezza intelligente e pluriaccessoriata per una grande varietà di ambienti

■ Funzione Easy Wide-D per compensazione controluce

Questa caratteristica equivale alla funzione ad ampia gamma dinamica tradizionale e consente di registrare le immagini per identificare i dettagli del soggetto persino in difficili situazioni controluce.



Immagine normale



Registrata con Easy Wide-D

■ Funzione di attivazione/disattivazione filtro IR per una sorveglianza non stop

Il filtro IR si attiva e disattiva automaticamente in base al livello di luce ambientale. Durante il giorno emette un'immagine a colori di alta qualità; di notte, il meccanismo rimuove il filtro IR per emettere immagini in bianco e nero con una maggiore sensibilità. Quando si utilizzano lampade IR, si consiglia l'uso di un trigger (comando di controllo) esterno per la modalità notturna.

■ Privacy Mask per proteggere da un monitoraggio intrusivo

Si può ottenere una copertura fino a 8 aree nascoste per proteggere le persone dall'invasione della loro privacy.



Senza Private Mask



Con Private Mask

■ Architettura aperta API per una facile personalizzazione

Il modello VN-V686 utilizza l'architettura aperta API (Application Program Interface) che consente una maggiore flessibilità con un semplice sistema di comandi e un protocollo basato su HTTP. Si possono definire varie impostazioni e personalizzazioni tramite le rete.

■ Modalità di visualizzazione per CRT ed LCD

Selezionando la modalità di visualizzazione che corrisponde al monitor utilizzato, si ottengono immagini con luminosità ottimale indipendentemente dal fatto che si utilizzi un monitor CRT o LCD.

■ Image Stabilizer per correggere l'offuscamento dell'immagine

Persino nei casi in cui la telecamera subisca oscillazioni a causa del vento o di vibrazioni provenienti dall'ambiente circostante, la funzione Image Stabilizer consente di ridurre l'offuscamento dell'immagine. Questa funzione è di grande importanza nelle installazioni all'aperto, come ad esempio in casi di montaggio pensile che sono particolarmente suscettibili agli effetti delle vibrazioni.

■ Funzione di rilevazione del movimento e tracking

Questa funzione fa azionare un allarme ogni qualvolta venga rilevato un movimento in un'area dell'immagine individuata in precedenza. Può anche essere usata per seguire automaticamente un oggetto o una persona in movimento per circa 30 secondi. (La cornice rossa intorno alla persona individuata viene mostrata solo in modalità dimostrativa.)



■ Affidabilità collaudata secondo gli standard di JVC

JVC ispeziona ciascun singolo prodotto secondo i nostri severi standard di qualità. Potete contare sulla sua precisione e durata per un utilizzo a lungo termine. Entrambi i modelli sono stati progettati per garantire 2 milioni di zoom e 4 milioni di messe a fuoco*. Per il modello per esterni VN-V686WPU, sono stati svolti dei severi test con applicazione di acqua e polvere per garantire prestazioni stabili conformi allo standard IP66.

* Le cifre sono indicative e potrebbero variare in base alle condizioni di utilizzo.

Le immagini vengono usate solo per illustrare questa funzione e non sono le immagini effettive ottenute usando questi prodotti.